

# 清水チェッカー

優れたセンサーで、経済的に排水チェック

水の透明度を自動検知し、お知らせする装置です。



CW100形



CWP200形



透明水  
透明度30度以上



標識板の二重十字と  
ピーカの数字がはっきりと見えます。



汚濁水  
透明度15度  
警報ランプ点灯



標識板の二重十字と  
ピーカの数字がぼやけて見えます。



汚濁水例

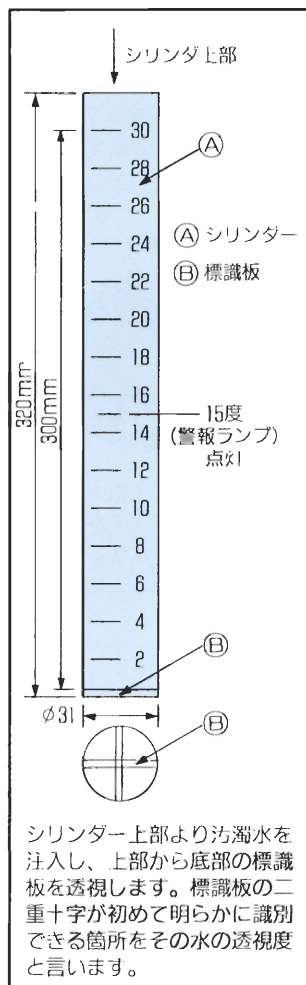
## ▶ 特長

1. 検知方法は JISK0102、水の透明度測定に準拠  
(注) 透明度という言葉は JIS では透視度と呼ばれています。
2. 警報透明度は出荷時15度に設定しています。警報度数感度を変更することが出来ます。変更感度は1度～30度。
3. 非常にシンプルな構造です。耐久性・信頼性は抜群です。

# 仕様

名称	清水チェッカー		ポンプ付清水チェッカー	
形式	CW100-1	CW100-2	CWP200-1	CWP200-2
電源・周波数	AC100V・50/60Hz	単相AC200V・50/60Hz	AC100V・50/60Hz	三相AC200V・50/60Hz
電流値	50mA以下		2.2A(50Hz)・2A(60Hz)	1.1A(50Hz)・1A(60Hz)
ポンプ能力			60 Q / H (50Hz) ・ 72 Q / H (60Hz)	
検知方式	光センサーによる液体中の透過光量変化の検出			
検知流体	水(pHが5.8~8.6)、油分濃度(ppm)は測定不可			
警報透明度	出荷時15度に設定(変更感度は1~30度)			
検知機能	自動検知及び自動復帰形			
検知信号出力	無電圧外部信号用端子台、本体赤ランプ点滅標準装備			
周囲温度	-20°C~50°C(検知水が凍結しないこと)			
検知確認槽	6 Q			
接液部の材質	PVC(硬質塩ビ板)・アクリル			
外形寸法・質量	325(幅)×365(奥行)×950(高さ)・15kg		325(幅)×450(奥行)×950(高さ)・28kg	
塗装	マンセル7.5GY 5/4.5			
標準付属品	なし		ポンプ用サクシオンストレーナPT3/4×200×ッシュ・逆止弁PT3/4	

## JISK0102透視度計



## 透明度と油分の関係 (油分測定器ではありませんのでPPmは目安です)

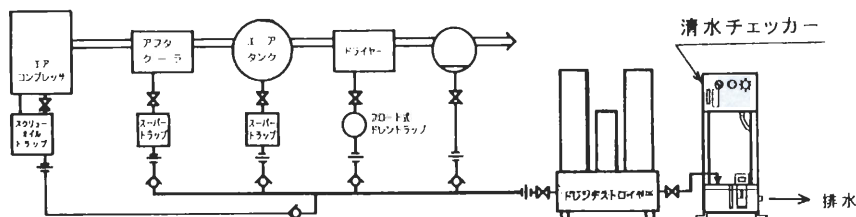
透明度	油分
25 度	13 ppm
20 度	16 ppm
15 度	24 ppm
10 度	28 ppm
5 度	41 ppm

### 注意事項

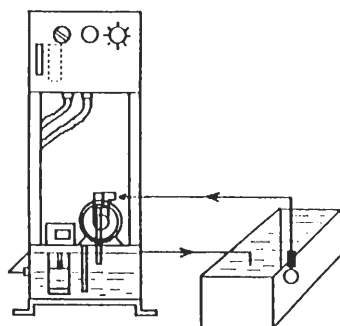
- 浮上油は検知出来ません。
- 油分が水に溶けこんでいる状態の乳濁水(エマルジョン)、例えばこのカタログの表紙の写真の状態の乳濁水は検知可能です。
- 水はきれいでも月に一度は、レンズ下部アクリル板と反射板の汚れを拭き取ってください。

## 使用例

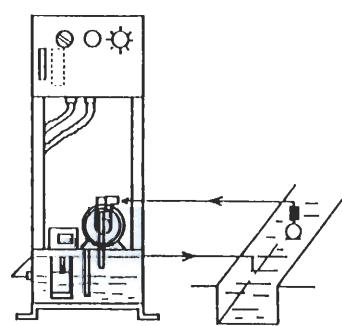
### ● 弊社製油水分離装置に取付けた例(CW100形)



### ● タンク内液の汚濁確認(CWP200形)



### ● 排水溝の汚濁確認(CWP200形)



- ご使用前に取扱説明書、製品に貼付された注意事項、警告ラベル等をよくお読みのうえ、正しくお使いください。
- この商品は防爆構造ではありません。引火性のあるガス、液体、粉体の検知及び雰囲気では使用しないでください。

## 製造販売品目

●各種エア・コンプレッサ用ドレン自動排水器 ●ドレン処理装置 ●スクルーコンプレッサ用オイルドレン自動排水器  
●コンピュータ除菌ユニット ●除菌フィルター ●デリシャスエアー ●芳香発生装置 ●エア・ホースリール ●漏洩検知器

エア・除菌・アロマをデザインする

**FR株式会社 フクハラ**

本社・工場 〒246-0025 横浜市瀬谷区阿久和西1-15-5  
TEL 045(363)7373(代表) FAX 045(363)6275  
URL <http://www.fukuhara-net.co.jp/>  
E-mail [fukuhara@yk.rim.or.jp](mailto:fukuhara@yk.rim.or.jp)

## ご用命は