



この医療用コンピュータ・エアドライヤーは、国際標準化機構の環境規格 (ISO14001) 認証取得工場で製造しています。

### エアーコンプレッサ用

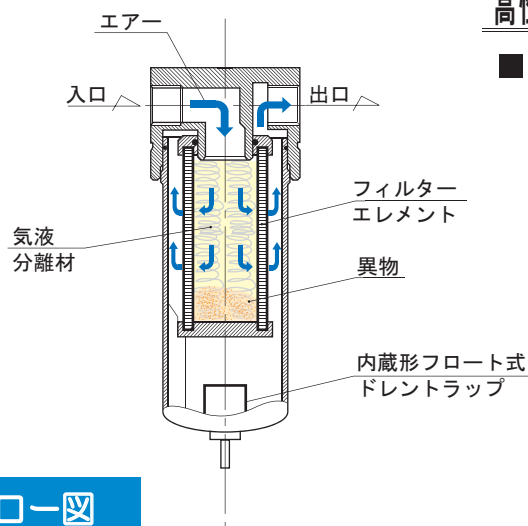
## (特許) 医療用コンピュータ® エアドライヤー

最高の設備で、より安全に、より確実に

### 特長 露点温度 5℃ (圧力下) 実現

1. 圧縮空気を ①乾燥 ②除塵 ③除水 ④除油 ⑤除微粒子 ⑥除菌する 機能を備え、更に圧力を調整する ⑦減圧弁を装備した最高の医療用 コンピュータ エアドライヤーです。
2. 医療用ガス配管設備 JIS T 7101 で定められている水分含有量を露点温度 5℃ (圧力下) に致します。
3. 油分濃度 0.5 mg/m<sup>3</sup> をクリア致します。
4. フィルターエレメントは内側から外側に、ろ過するシステムを採用していますので、全ての異物はエレメントの内側に捕捉されます。即ちハウジング内に異物が付着されません。
5. ドライヤーで発生したドレンは排出能力が高性能な DREX® 700 を装備しています。

### フィルター断面図



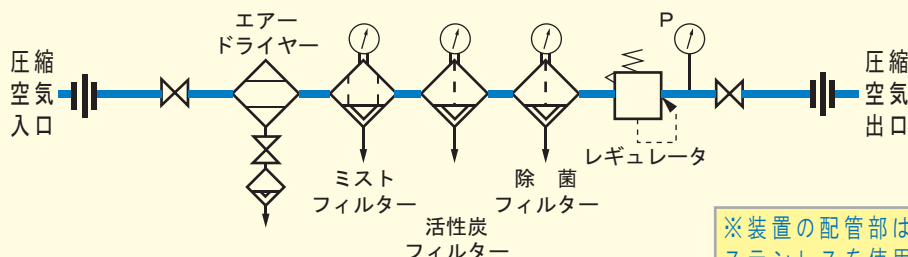
### 高性能なエレメントの特長は

- 圧縮空気は気液分離材を通過しエレメントの内側から外側にろ過するシステムを採用しています。(特許取得済)



DSM55A-MCGR-2

### フロー図

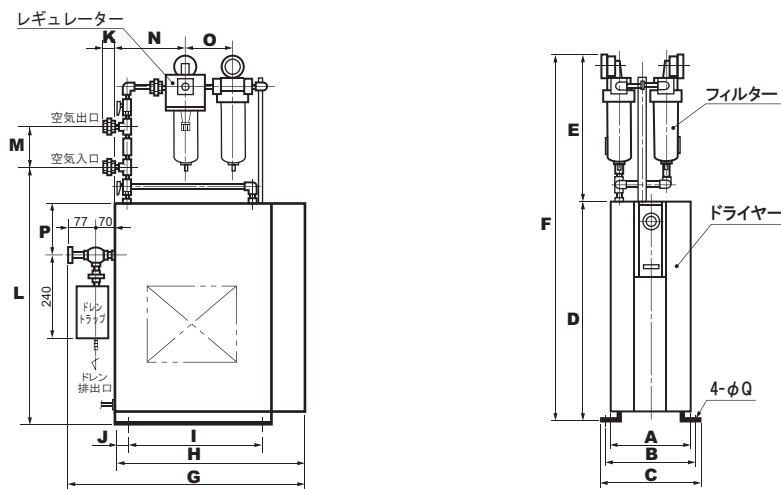


# 仕様

※：このフィルターエレメントには気液分離材が充填されています。（特許取得済）

形式	DSM22A-MCGR-2		DSM55A-MCGR-2		DSM75A-MCGR-2	DSM110A-MCGR-2
適用エアコンプレッサ	1.5kW	2.2kW	3.7kW	5.5kW	7.5kW	11kW
処理空気量	0.30m <sup>3</sup> /min(50Hz)・0.36m <sup>3</sup> /min(60Hz)		0.65m <sup>3</sup> /min(50Hz)・0.78m <sup>3</sup> /min(60Hz)		0.91m <sup>3</sup> /min(50Hz)・1.1m <sup>3</sup> /min(60Hz)	1.4m <sup>3</sup> /min(50Hz)・1.7m <sup>3</sup> /min(60Hz)
最高使用圧力	1MPa					
入口条件(定格)	圧力：0.7MPa、入気温度：50℃、周囲温度：30℃ 高温入気対応型					
出口空気露点	圧力下 5℃(定格条件下)					
出口油分濃度	0.005mg/m <sup>3</sup>					
使用周囲温度	2℃(ドレンが凍結しないこと)～43℃					
電源 50/60Hz・電流	単相AC200V・1.5A		単相AC200V・2.4A		単相AC200V・1.8A	三相AC200V・2.7A
消費電力(50/60Hz)	303/228W		365/432W		444/545W	446/783W
冷媒	R-134a(160g)		R-134a(240g)		R-22(380g)	R-22(360g)
ミストフィルター	MB013DF-4 ※		MB020DF-6 ※		MB033DF-8 ※	
活性炭フィルター	CB013DF-4 ※		CB020DF-6 ※		CB033DF-8 ※	
除菌フィルター	GB013DF-4		GB020DF-6		GB033DF-8	
処理流量	1.3m <sup>3</sup> /min		2.0m <sup>3</sup> /min		3.3m <sup>3</sup> /min	
ろ過特性	ミストフィルター-0.01μm 出口油分濃度:0.01mg/m <sup>3</sup> ・活性炭フィルター-0.01μm 出口油分濃度:0.005mg/m <sup>3</sup> ・除菌フィルター-LRV≥7					
差圧計	標準装備 DG50-M5					
フィルターエレメント寿命	差圧：70kPa 又は 9000時間、1年の内いずれか早い方					
レギュレーター	設定圧力範囲：0.05～0.85MPa、リリース機構付					
ドライヤーのドレン排出方式	電子トラップ方式(DREX700)					
フィルターのドレン排出方式	フロート方式 内蔵型：IFT10					
入口・出口接続口径	Rc1/2 ユニオン(絶縁型)		Rc3/4 ユニオン(絶縁型)			Rc1 ユニオン(絶縁型)
質量	34kg		58kg		68kg	75kg
外形寸法(mm)	200W×544D×1,035H		280W×667D×1,310H		320W×779D×1,519H	320W×779D×1,724H

# 外形図



形式名	各部寸法 (mm)									
	A	B	C	D	E	F	G	H	I	J
DSM22A-MCGR-2	200	210	230	620	(415)	(1,035)	(544)	397	290	30
DSM55A-MCGR-2	280	290	310	850	(460)	(1,310)	(667)	520	370	30
DSM75A-MCGR-2	320	246	270	1,061	(458)	(1,519)	(779)	632	495	42
DSM110A-MCGR-2	320	246	270	1,111	(613)	(1,724)	(779)	632	495	42
	K	L	M	N	O	P	Q		口径	質量
DSM22A-MCGR-2	(50)	(720)	(100)	(166)	(100)	134	φ 10		Rc1/2	34kg
DSM55A-MCGR-2	(63)	(973)	(100)	(182)	(100)	214	φ 10		Rc3/4	58kg
DSM75A-MCGR-2	(55)	(1,180)	(100)	(192)	(100)	346	φ 12		Rc3/4	68kg
DSM110A-MCGR-2	(68)	(1,270)	(155)	(229)	(140)	346	φ 12		Rc1	75kg

感動をもたらす  
省エネ、環境関連機器をデザインする

**FK 株式会社**

本社・工場 〒246-0025 横浜市瀬谷区阿久和西 1-15-5  
TEL 045(363)7373(代表) FAX 045(363)6275  
URL <http://www.fukuhara-net.co.jp>  
E-mail: [eigy@fukuhara-net.co.jp](mailto:eigy@fukuhara-net.co.jp)

ご用命は