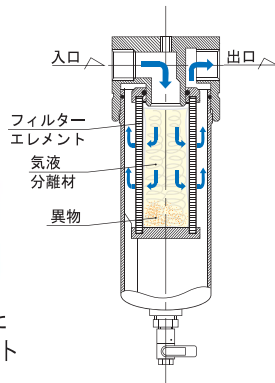


エアークンプレッサ用 医療用 AIRX® フィルター

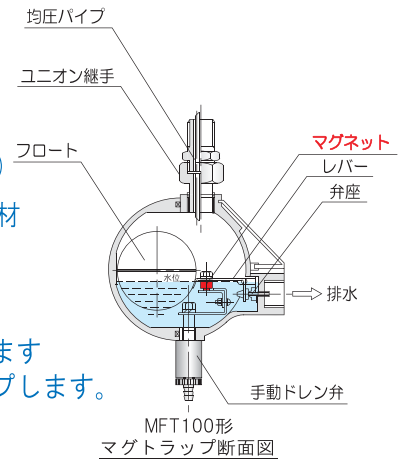
最高の設備で、より安全に、より確実にするために
除菌フィルターをご検討ください。

AIRX フィルターの性能の良い理由は



① エレメントの内側から外側
にろ過するシステムを採用し、
内側には気液分離材を充填し
ております。(特許No. 3326741)
(除菌フィルターには気液分離材
が充填されていません。)

② 確実にドレンを排出する
マグトラップを装備しております
のでフィルターの性能がアップします。
(特許出願中)



シリーズ	品名	色	除菌率・ろ過径	気液分離材 適用 エレメント	除去物	ドレントラップ種類		最高使用圧力	口径	差圧計	機種		
						内蔵型 フロート式 ドレントラップ	外付型 マグトラップ						
PB	プレフィルター	黄	3μm	G3/8 S G1・1/2	塵埃・水分	G3/8~3/4 IFT10形 他の口径は無	G1~G3 MFT100形	1.5MPa	G3/8~3	有	13		
SB	スーパープレフィルター	緑	0.1μm		塵埃・水分							13	
MB	マイクロミストフィルター	赤	0.01μm		塵埃・油水分								13
CB	活性炭フィルター	黒	0.01μm		塵埃・臭気・油分								
GB	除菌フィルター	白	LRV値≥7以上	無	菌・微粒子	G3/8~2	12						

1 AIRX® フィルターシリーズ (フロート式ドレントラップ内蔵型)

■気液分離材、適用エレメント：PB・SB・MB・CBシリーズ G3/8 ~ G3/4

接続 口径	処理空気 流量 (m³/min)	プレフィルター	スーパー プレフィルター	マイクロミスト フィルター	活性炭フィルター	除菌フィルター	外形寸法 単位：mm				質量 (kg)
		形式	形式	形式	形式	形式	A	B	C	D	
G3/8	1.0	PB010DF-3	SB010DF-3	MB010DF-3	CB010DF-3	GB010DF-3	220	88	21	185	1.3
G1/2	1.3	PB013DF-4	SB013DF-4	MB013DF-4	CB013DF-4	GB013DF-4					
G3/4	2.0	PB020DF-6	SB020DF-6	MB020DF-6	CB020DF-6	GB020DF-6					



2 AIRX® フィルターシリーズ (マグ・トラップ外付型)

■気液分離材、適用エレメント：PB・SB・MB・CBシリーズ G3/8 ~ G11/2

接続 口径	処理空気 流量 (m³/min)	プレフィルター	スーパー プレフィルター	マイクロミスト フィルター	活性炭フィルター	除菌フィルター	外形寸法 単位：mm				質量 (kg)
		形式	形式	形式	形式	形式	A	B	C	D	
G3/8	1.0	PB010DM-3	SB010DM-3	MB010DM-3	CB010DM-3	GB010DM-3	425	88	21	210	2.1
G1/2	1.3	PB013DM-4	SB013DM-4	MB013DM-4	CB013DM-4	GB013DM-4					
G3/4	2.0	PB020DM-6	SB020DM-6	MB020DM-6	CB020DM-6	GB020DM-6	496	88	21	280	2.2
G1	3.3	PB033DM-8	SB033DM-8	MB033DM-8	CB033DM-8	GB033DM-8	512	125	33	305	3.5
G1	5.6	PB056DM-8	SB056DM-8	MB056DM-8	CB056DM-8	GB056DM-8	612	125	33	415	4.0
G11/2	8.5	PB085DM-12	SB085DM-12	MB085DM-12	CB085DM-12	GB085DM-12	712	125	33	515	4.5
G11/2	13.0	PB130DM-12	SB130DM-12	MB130DM-12	CB130DM-12	GB130DM-12	893	125	33	630	5.5
G2	17.0	PB170DM-16	SB170DM-16	MB170DM-16	CB170DM-16	GB170DM-16	935	163	48	710	9.5
G2	25.0	PB250DM-16	SB250DM-16	MB250DM-16	CB250DM-16	GB250DM-16	1,185	163	48	950	12.5
G3	46.0	PB460DM-24	SB460DM-24	MB460DM-24	CB460DM-24		1,317	248	74	1,030	26.5

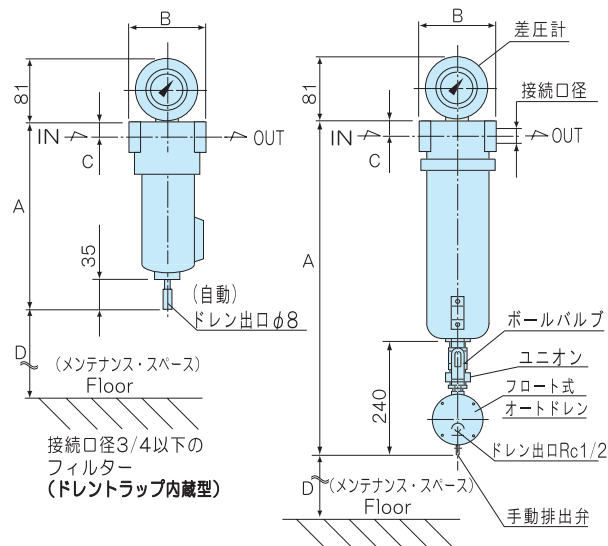


■ 仕様

形式	Pシリーズ	Sシリーズ	Mシリーズ	Cシリーズ	Gシリーズ
使用目的	プレフィルター	スーパーフィルター	ミストフィルター	活性炭フィルター	除菌フィルター
ろ過特性	3μm	0.1μm	0.01μm	0.01μm	LRV≥7
出口油分濃度	—	0.5mg/m ³	0.01mg/m ³	0.005mg/m ³	—
初期圧力降下	2.9kPa	4.9kPa	5.9kPa	11.8kPa	12kPa
圧縮空気の品質等級	Class 3	Class 1			
使用圧力範囲	0.1～1.5MPa (フロートタイプ内蔵型 0.1～1MPa)				
使用温度範囲	1.5～80℃		1.5～60℃		
処理流体	圧縮空気及び窒素ガス				
差圧計	φ50±200kPa (DG50-M5形 標準装備)				
ドレン内蔵形	接続口径: G3/8・1/2・3/4 オプション (IFT10形)				
センサー制御電子式オートドレンタイプ	接続口径: G1～3 オプション (DX700-1or2形) (注): 電源 (AC100V/200V) 必要				
フロート式ドレンタイプ	標準装備 (MFT100)				
ハウジング材質	アルミニウム合金ダイキャスト				
エレメント交換時期	差圧70kPa以上 又は 3,000時間 (約1年)				

(注): 圧縮空気の品質等級表示は、JIS B 8392-1/ISO 8573-1に準ずる。

■ 外形図



■ 形式表示方法

MB 013D F -4 SB 130DM-8

① ② ③ ④ ⑤

①	②	③	④	⑤
シリーズ	処理空気量	差圧計	ドレン弁	接続口径
PB PBシリーズ	010 1.0m ³ /min 013 1.3m ³ /min	無印 なし D 付	無印 手動弁 F フロート弁(内蔵型) M フロート弁(外付型)	2 1/4 3 3/8 4 1/2 6 3/4 8 1 12 1 1/2 16 2 24 3
SB SBシリーズ	020 2.0m ³ /min 033 3.3m ³ /min			
MB MBシリーズ	056 5.6m ³ /min 085 8.5m ³ /min			
CB CBシリーズ	130 13m ³ /min 170 17m ³ /min			
GB GBシリーズ	250 25m ³ /min 460 46m ³ /min			

■ 除菌フィルター資料

▶ 除菌フィルターの性能例

製品名	除菌フィルター		除菌ローガン・コンパクトフィルター	
指 標 菌	シュドモナスディミヌータ (Pseudomonas diminuta)			
	一次側	二次側	一次側	二次側
第 1 回	8.0×10 ⁷ 個	0個	9.0×10 ⁷ 個	0個
第 2 回	5.0×10 ⁷ 個	0個	1.7×10 ⁷ 個	0個
第 3 回	6.3×10 ⁷ 個	0個	7.2×10 ⁷ 個	0個
試験依頼機関	(財)日本食品分析センター			

▶ エアコンプレッサ吐出空気に含まれる細菌数

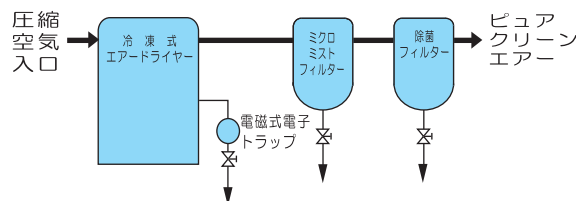
検体	コンプレッサ方式 (出カkW)	給油式レシプロ (0.75)	給油式レシプロ (0.75)	給油式スクリーン (22)
圧力 (MPa)		1.4	1.4	0.7
検査結果	一般細菌数	10個以下/m ³	580個/100ℓ	140個/100ℓ
試験依頼機関		神奈川県衛生研究所	横浜市衛生研究所	

▶ エアコンプレッサのドレンに含まれる細菌数

検体	コンプレッサ方式 (出カkW)	給油式レシプロ (0.75)				無給油式レシプロ
		0.75	2.2	37	75	1.5
圧力 (MPa)		1.4	0.8	0.7	0.7	0.7
検査結果	一般細菌数	100個/m ³	14万個/m ³	8,000個/m ³	2,100個/m ³	9,800個/m ³
	カビ・酵母	60個/m ³	700個/m ³	40個/m ³	35,000個/m ³	15個/m ³
	大腸菌群	陰性				
試験依頼機関		神奈川県衛生研究所				

■ 医療用コンピュータ・エアードライヤーシステム

■ 医療用コンピュータ・エアードライヤーは汚染された圧縮空気を①乾燥②除塵③除水④除油⑤除微粒子⑥除菌等をして、最高のクリーンエアに致します。



(注) 冷凍式エアードライヤー、マイクロミストフィルター (エアフィルター) 除菌フィルターのシステムで、特許を取得しております。
(特許No.第174442)

感動をもたらす
省エネ、環境関連機器をデザインする

FK 株式会社フクハラ

本社・工場 〒246-0025 横浜市瀬谷区久和西 1-15-5
TEL 045(363)7373(代表) FAX 045(363)6275
URL <http://www.fukuhara-net.co.jp>
E-mail: eigyo@fukuhara-net.co.jp

2000年9月20日より
ISO14001取得済

ご用命は

改良のため形式および仕様を予告なしに変更することがあります。