



このエアードライヤーとトラップは、国際標準化機構の環境規格(ISO14001)認証取得工場で製造しています。

圧縮空気の除湿の決定版

# マイクロソフト エアードライヤー

マイクロソフトエアードライヤー（圧縮空気用中空糸膜式エアードライヤー）

圧縮空気中には水分、塵埃、油分等のいろいろな不純物の他に多数の菌が混入しています。このエアをそのまま使用すると空圧機器の動作不良、破損及び菌による感染等が考えられます。マイクロソフトエアードライヤーはこのようなトラブルを予防し、安定したピュアクリーンエアをお届けします。

## ■ フロンレスだから！

フロンレスで、冷凍式エアードライヤーなみの乾燥空気が得られます。

## ■ 除菌だから！

LRV $\geq$ 7(99.99999%)の除菌フィルターを装備していますので、ほぼ完全に菌を除去します。

## ■ 無電源だから！

中空糸膜の採用で電源不要。

## ■ 小型・軽量だから！

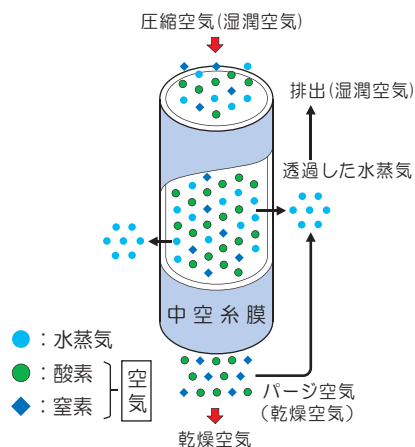
質量：450g～2,700g

## ■ 除塵・除油だから！

0.01 $\mu$ m以上の塵埃・油分等の微粒子を捕捉します。

## 構造・原理

ソフト エアードライヤーは、水蒸気を取り除くために『酸素や窒素を非常に透過しにくく、水蒸気は透過しやすい』高分子材料を使用しています。この材料で作られた中空糸膜フィルターの内側に圧縮空気を通ると、水蒸気分が膜の外に排出され、出口側には乾燥した空気が得られます。更に、出口側の乾燥した空気の一部をパージさせることにより、常に水蒸気の濃度が低い状態に保たれるため、連続除湿が行われます。



30 $\ell$ /min



MSD30-M-2



MSD30-MG-2

200 $\ell$ /min



MSD200-M-2



MSD200-MG-2

500 $\ell$ /min



MSD500-M-4



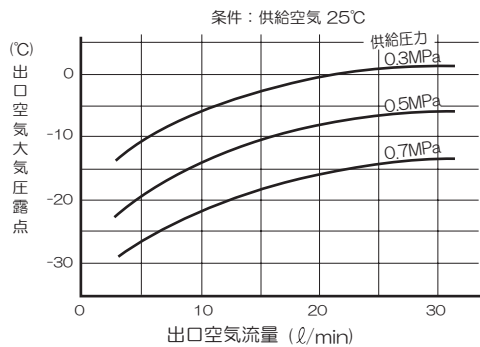
MSD500-MG-4

## 仕様

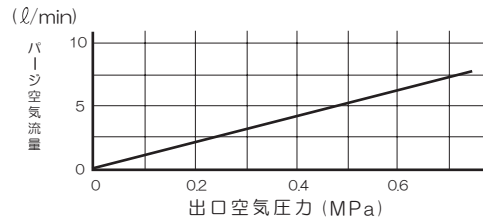
形 式		MSD30-M-2	MSD30-MG-2	MSD200-M-2	MSD200-MG-2	MSD500-M-4	MSD500-MG-4
出 口 空 気 流 量		30ℓ/min		200ℓ/min		500ℓ/min	
パ ー ジ 空 気 流 量		7ℓ/min(0.7MPa)		24ℓ/min(0.7MPa)		54ℓ/min(0.7MPa)	
最 高 使 用 圧 力		0.8MPa					
最 低 使 用 圧 力		0.2MPa					
使 用 流 体		圧縮空気					
入 気 温 度		-5℃~50℃(凍結なきこと)					
周 囲 温 度		5℃~40℃					
入 口 ・ 出 口 口 径		Rc1/4				Rc1/2	
質 量		450g	600g	950g	1,400g	1,900g	2,700g
フ 構 ィ ル タ ー 成	ミスト(M)	ろ過特性 0.01μm					
	除菌(G)	LRV≥7					
		なし	あり	なし	あり	なし	あり
品 名		マイクロミストフィルター(M)				除菌フィルター(G)	
MSD30形	フ ィ ル タ ー 形 式	MP150F-M01-2				GP150-M2-2	
MSD200形		MM350F-M01-2				GM350-M2-2	
MSD500形		MM500F-M01-4				GM500-M2-4	
MSD30形	交 換 用 エ レ メ ン ト 形 式	M150-M01				G150-M2	
MSD200形		M350-M01				G350-M2	
MSD500形		M500-M01				G500-M2	
エレメント寿命(交換目安)		使用時間が約1年間(6,000時間)または、差圧が0.1MPa					

## 除湿性能

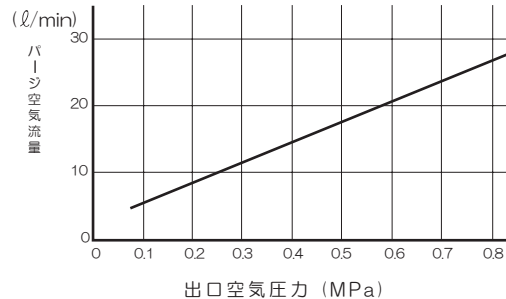
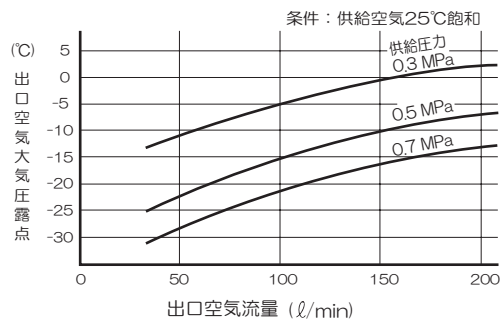
30  
ℓ/min  
仕様



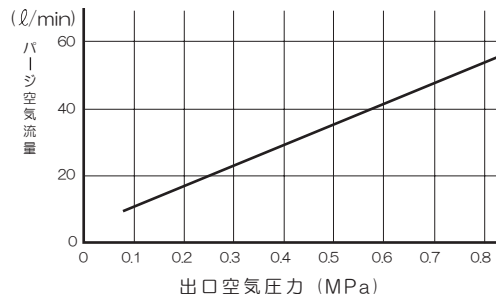
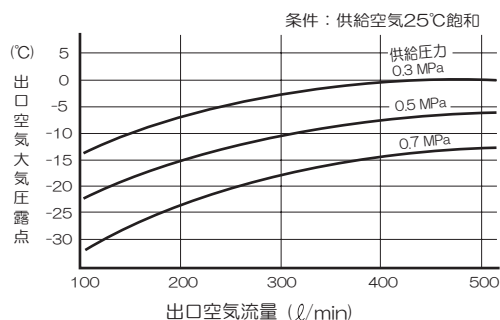
## パーシ空気流量



200  
ℓ/min  
仕様

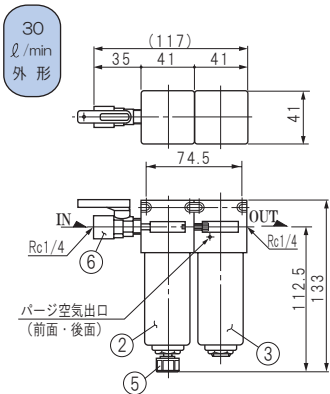


500  
ℓ/min  
仕様

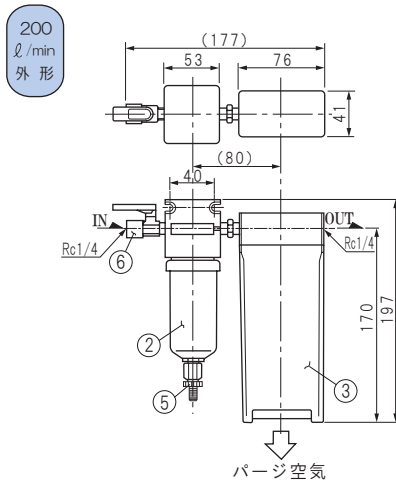


外形寸法図 (単位: mm)

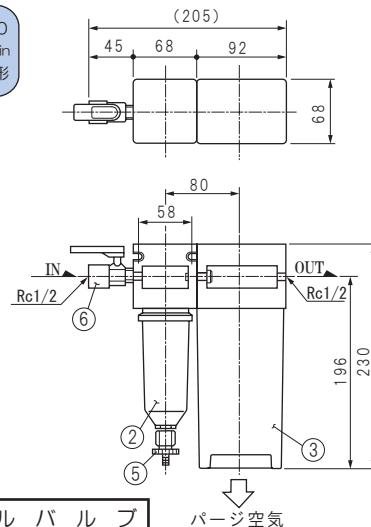
MSD30-M-2



MSD200-M-2

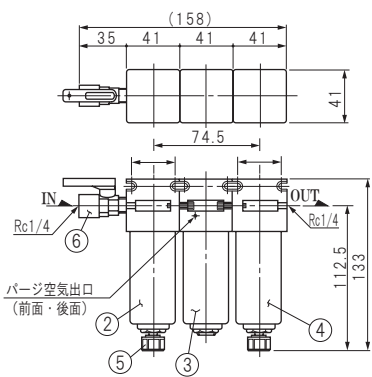


MSD500-M-4

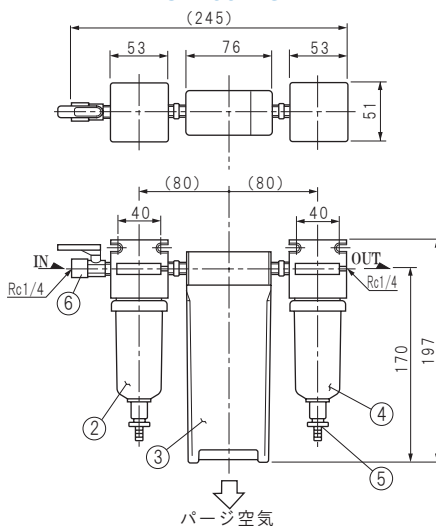


2	マイクロミストフィルター	4	除菌フィルター	6	ボールバルブ
		3	マイクロソフトエアードライヤー	5	ドレン排出弁
NO.	品名	NO.	品名	NO.	品名

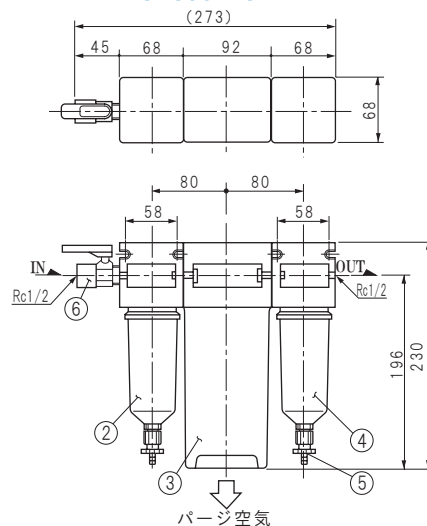
MSD30-MG-2



MSD200-MG-2



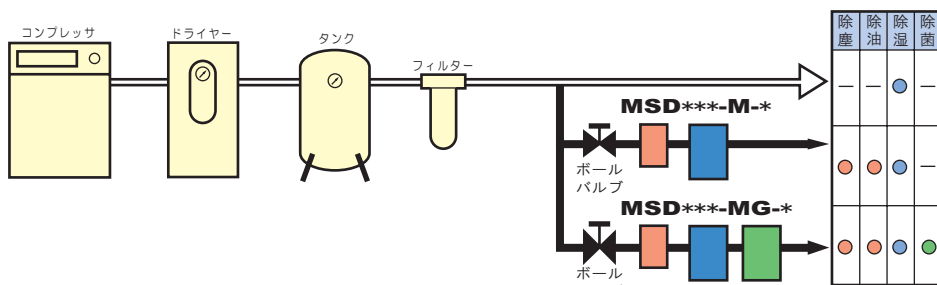
MSD500-MG-4



ピュアクリーンシステム例

■ マイクロソフトエアードライヤーの配管の末端でご使用ください。

◎川上側に冷凍式エアードライヤー及び、各種フィルターが装備されている場合。



パージ空気の損失を防ぐために長時間ご使用ならない時は、ボールバルブを開けて戴くと便利です。但し、再使用時には数分間、除湿効果が低下します。

用途

- 空圧機器、塗装
- 医療機器、オゾン発生機
- 精密測定機器、半導体製造装置
- 放電、レーザー加工機、エアベアリング
- 包装機械、繊維機械、製紙機械
- 化学分析装置
- 食品加工、製薬、歯科
- 医療、各種ハイテク研究

エアコンプレッサ用電磁式トラップ

センサー付





**電子トラップⅡ**

**スーパートラップ**

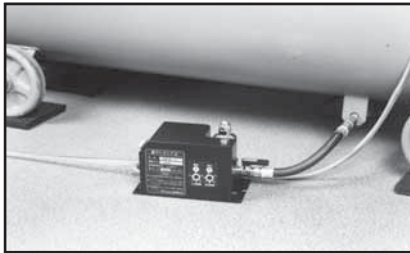
(0.4~37kW以下)

(22~220kW)

電子トラップⅡ、スーパートラップはエアータンク、アフタークーラ、エアードライヤー、フィルター等、内にたまるドレンを確実にしかも長期間故障なく排出します。

 <p>電子トラップⅡ</p>  <p>標準付属取付部品</p>	 <p>センサー付スーパートラップ</p>  <p>標準付属取付部品</p>
<ul style="list-style-type: none"> <li>● タイマーで電磁弁を作動</li> <li>● 手動ドレン排出スイッチ付</li> <li>● 特許取得済</li> </ul>	<ul style="list-style-type: none"> <li>● ドレン感知センサー+タイマーで電磁弁を作動</li> <li>● 手動ドレン排出スイッチ付</li> <li>● ストレーナー無し</li> <li>● 弁部孔口径 φ6</li> <li>● 特許取得済</li> </ul>

エアータンク取付例



電子トラップⅡ 排水能力	
圧力	排水量
MPa	cc/5秒間
0.5	315
0.7	415
1.0	550

エアータンク取付例



スーパートラップ 排水能力	
圧力	排水量
MPa	cc/5秒間
0.5	2,450
0.7	2,900
1.0	3,350

品名	電子トラップⅡ		センサー付 スーパートラップ			
	UPⅡ-1 (AC100V)	UPⅡ-2 (単AC200V)	SST220E-15 (AC100V・50Hz)	SST220E-25 (単AC200V・50Hz)	SST220E-16 (AC100V・60Hz)	SST220E-26 (単AC200V・60Hz)
形式						
主な使用先	エアータンク、アフタークーラ、ドライヤー、フィルター等のドレン排水					
適用コンプレッサ	0.4~37kW		22~220kW			
最高使用圧力	1.5MPa		1MPa			
ドレン入口・口径	G1/4ボールバルブ付		G1/2			
ドレン出口・口径	竹の子ニッブルφ8		Rc3/8			
使用温度	-20~40℃(但しドレン水が凍結しないこと)					
電源電圧	AC100V	AC200V	AC100V	AC200V	AC100V	AC200V
消費電流	120mA	60mA	50mA	30mA	60mA	35mA
周波数	50/60Hz		50Hz		60Hz	
質量・外形寸法	1.9kg・188W×95D×119Hmm		4.8kg・352L×154W×110H(mm)			
動作	センサー		センサーによる割込みドレン排出			
	ドレン排出時間		約2秒~20秒間(可変) 出荷時5秒			
	ドレン排出サイクル時間		約2分~60分間(可変) 出荷時約10分			
	テスト排出		テストボタンを押している間、連続排出			
標準付属取付部品	<ul style="list-style-type: none"> <li>㊦ G1/4×350mm金具付耐圧ホース</li> <li>㊧ R1/4中間ニッブル</li> <li>㊨ Rc1/4×R1/4メス・オスエルボ</li> <li>㊩ R3/8×Rc1/4フッシング</li> <li>㊪ R1/2×Rc3/8フッシング</li> <li>㊫ Rc1/4ソケット</li> <li>㊬ φ10×φ7×1mビニールホース</li> </ul>		<ul style="list-style-type: none"> <li>㊦ G1/2×500mm金具付耐圧耐油ホース1本</li> <li>㊧ R1/2×G1/2中間ニッブル</li> </ul>			

発売元 **AIRX** 株式会社 **エアックス**

本社 〒246-0025 横浜市瀬谷区阿久和西1-15-2  
TEL:045-364-2424 FAX:045-362-4416  
URL:http://www.airx-net.co.jp E-mail:eigy@airx-net.co.jp

製造元 **FR** 株式会社 **フクムラ**

ご用命は