

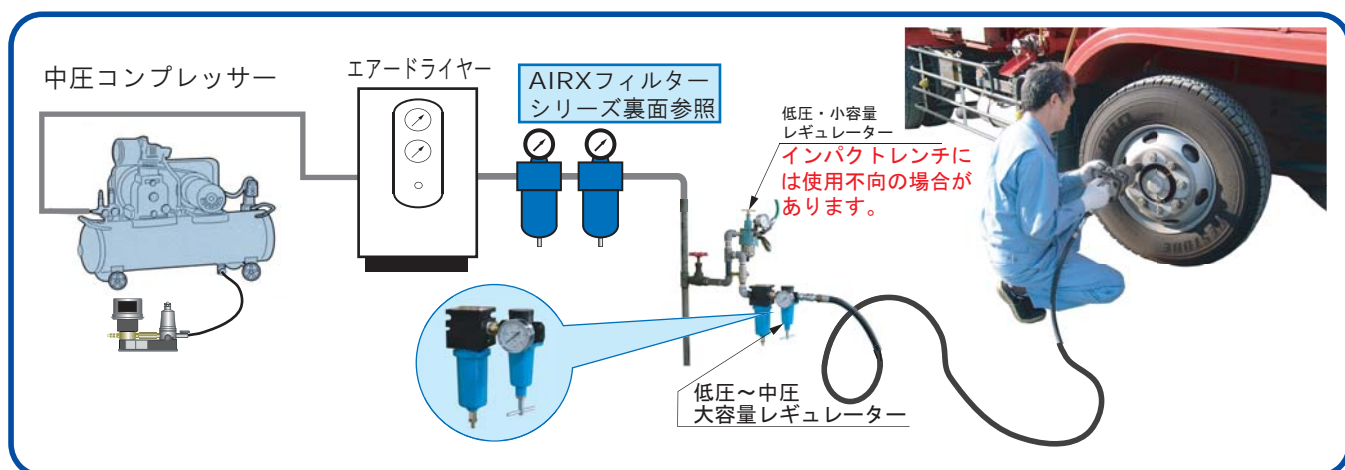
自動車整備業界・中圧コンプレッサー（1.5MPa）専用

## マイクロミスト フィルター付 レギュレーター

減圧弁

レギュレーターで常時一定の圧力を保ち、マイクロミストフィルターで汚れた水分・油分・ゴミ等を捕捉し、インパクトレンチ等の空圧機器を長寿命化します。

- 低圧から中圧（1.5MPa）まで減圧できます。
- 小容量から大容量の流量を減圧できます。
- インパクトレンチに最適です。



### 仕様

型式	マイクロミストフィルター付レギュレーター		レギュレーター単体	
	MAR100-4	MAR100-6	AR100-4BG	AR100-6BG
使用流体	圧縮空気が汚れている状態		圧縮空気がきれいな状態	
最高使用圧力	1.5MPa		2MPa	
使用温度範囲	5～60℃		5～65℃	
設定圧力範囲	0.07～1.4MPa		0.07～1.7MPa	
リリーフ圧力	設定圧力 + 0.005MPa			
フィルター型式	MM500-M01-4B	MM850-M01-6B	—	
処理空気量	500L/min	850L/min	1,400L/min	2,200L/min
ろ過特性	0.01μm		—	
ドレン排出方式	手動ドレン排水弁		—	
交換エレメント型式	M500-M01	M850-M01	—	
エレメント交換時期	6000時間又は、約1年のいずれか早い方		—	
塗装色	黒色・青色			
入口・出口口径	Rc1/2	Rc3/4	Rc1/2	Rc3/4
質量	2.1kg		1.3kg	



MAR100-4



AR100-4BG

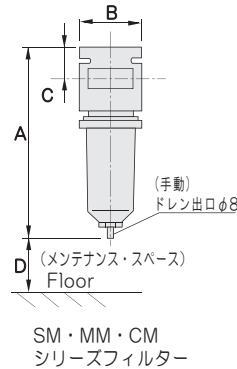
# コンピュータ **AIRX**® フィルター

## 1 AIRX® 小型フィルターシリーズ

■気液分離材付、適用エレメント：S・M・Cシリーズ Rc1/4 ~ Rc3/4

接続 口径	処理 空気 流量 m³/min	スーパーフィルター	マイクロストフィルター	活性炭フィルター	外形寸法				質量 kg
		型式	型式	型式	単位：mm				
		交換エレメント型式	交換エレメント型式	交換エレメント型式	A	B	C	D	
		SMシリーズ	MMシリーズ	CMシリーズ					
Rc1/4	0.35	SM350-M1-2B S350-M1	MM350-M01-2B M350-M01	CM350-M01-2B C350-M01	155	53	26	120	0.4
Rc3/8	0.35	SM350-M1-3B S350-M1	MM350-M01-3B M350-M01	CM350-M01-3B C350-M01					
Rc1/2	0.5	SM500-M1-4B S500-M1	MM500-M01-4B M500-M01	CM500-M01-4B C500-M01	205	68	34	170	0.8
Rc3/4	0.85	SM850-M1-6B S850-M1	MM850-M01-6B M850-M01	CM850-M01-6B C850-M01					

### ■外形図



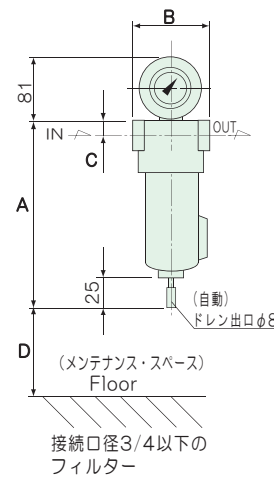
MM500-M01-4B

## 2 AIRX® フィルターシリーズ

■気液分離材付、適用エレメント：S・M・Cシリーズ G3/8 ~ G3/4

接続 口径	処理 空気 流量 m³/min	スーパーフィルター	マイクロストフィルター	活性炭フィルター	外形寸法				質量 kg
		型式	型式	型式	単位：mm				
		交換エレメント型式	交換エレメント型式	交換エレメント型式	A	B	C	D	
		Sシリーズ	Mシリーズ	Cシリーズ					
G3/8	1.0	S010DF-3 S010	M010DF-3 M010	C010DF-3 C010	212	88	20	185	1.3
G1/2	1.3	S013DF-4 S013	M013DF-4 M013	C013DF-4 C013					
G3/4	2.0	S020DF-6 S020	M020DF-6 M020	C020DF-6 C020	282	88	20	255	1.4

### ■外形図



S020DF-6

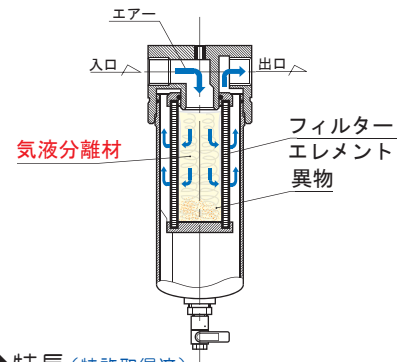
### ■仕様

	1 小型フィルターシリーズ			2 フィルターシリーズ		
型式	SMシリーズ	MMシリーズ	CMシリーズ	Sシリーズ	Mシリーズ	Cシリーズ
使用目的	スーパーフィルター	ミストフィルター	活性炭フィルター	スーパーフィルター	ミストフィルター	活性炭フィルター
ろ過特性	0.1 μm	0.01 μm	0.001 μm	0.1 μm	0.01 μm	0.001 μm
出口油分濃度	0.5mg/m³	0.01mg/m³	0.005mg/m³	0.5mg/m³	0.01mg/m³	0.005mg/m³
初期圧力降下	4.9kPa	5.9kPa	11.8kPa	4.9kPa	5.9kPa	11.8kPa
圧縮空気品質等級(注1)	Class 1			Class 1		
使用圧力範囲	0.1~1.5MPa			0.1~1.5MPa		
流体温度	1.5~60℃		1.5~80℃	1.5~60℃		1.5~80℃
使用周囲温度	-20~50℃ (但し、凍結しないこと)			-20~50℃ (但し、凍結しないこと)		
処理流体	圧縮空気および窒素ガス			圧縮空気および窒素ガス		
差圧計	—			φ50±200kPa (DG50-M5型 標準装備)		
ドレントラップ排出方式	手動式			自動オートドレン付		
ハウジング材質	ボディー部：アルミニウム合金ダイキャスト ボウル部：亜鉛ダイキャスト			アルミニウム合金ダイキャスト		
エレメント交換時期	6,000時間 又は 約1年間のいずれか			6,000時間 又は 約1年間のいずれか		

(注1)：圧縮空気品質等級表示は、JIS B 8392-1/ISO 8573-1に準じます。

### 気液分離材付 フィルターエレメントの特長

・・・他社との違い・・・



#### ◆特長(特許取得済)

圧縮空気の流れは気液分離材を通過しエレメントの内側から外側にろ過するシステムを採用しております。

感動をもたらす  
省エネ、環境関連機器をデザインする

**FK 株式会社**

本社：工場 〒246-0025 横浜市瀬谷区阿久和西 1-15-5  
TEL 045(363)7373(代表) FAX 045(363)6275  
URL <http://www.fukuhara-net.co.jp>  
E-mail: [eigy@fukuhara-net.co.jp](mailto:eigy@fukuhara-net.co.jp)

2000年9月20日より  
ISO14001取得済

ご用命は