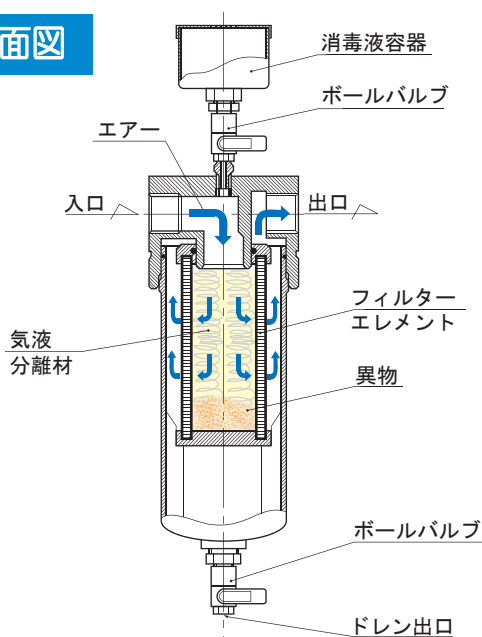


## 医療用吸引ポンプ専用

**(特許)** **スーパーバキュームフィルター**  
最高の設備で、より安全に、より確実に

吸引ポンプの排気はスーパー  
バキュームフィルターにお任せ下さい。

## 断面図



## 特長

1. 当社のフィルターエレメントは内側から外側に、ろ過するシステムを採用していますので、全ての異物はエレメントの内側に捕捉されます。即ちハウジング内に異物が付着されません。異物はフィルターエレメント交換時、安全、確実に取出しが出来ます。
2. 消毒容器は上部にありますので、消毒液はフィルターエレメントの内側、外側、ハウジング内を清掃し、下部のドレンバルブより排出するシステムを採用していますので、消毒、清掃が確実です。



スーパーバキューム  
フィルター  
SVM022-12



設備使用例

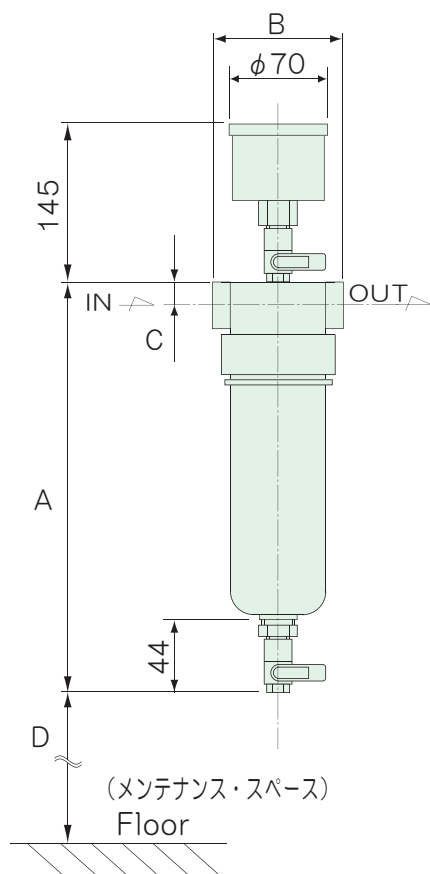
仕様

形式	適用吸引ポンプ	処理空気量	ろ過特性	接続口径	使用温度範囲	ハウジング材質	質量	交換エレメント形式	外形寸法 (単位: mm)			
									A	B	C	D
SVM008-8	0.75kW	0.75m <sup>3</sup> /min	0.01 μm	G1(25A)	1.5~60℃	アルミニウム 合金 鋳物	2.5kg	M033N	306	125	33	175
SVM014-8	1.5kW	1.4m <sup>3</sup> /min		G1(25A)			2.8kg	M056N	406	125	33	275
SVM022-12	2.2kW	2.2m <sup>3</sup> /min		G11/2(40A)			3.4kg	M085N	496	125	33	375
SVM033-12	3.7kW	3.3m <sup>3</sup> /min		G11/2(40A)			4.3kg	M130N	687	125	33	555
SVM043-16	5.5kW	4.3m <sup>3</sup> /min		G2(50A)			8.3kg	M170	739	163	48	600
SVM063-16	7.5kW	6.3m <sup>3</sup> /min		G2(50A)			11.4kg	M250	979	163	48	769 最小寸法
SVM115-24	11.0kW	11.5m <sup>3</sup> /min		G3(80A)			25.6kg	M460	1,084	240	60	616 最小寸法

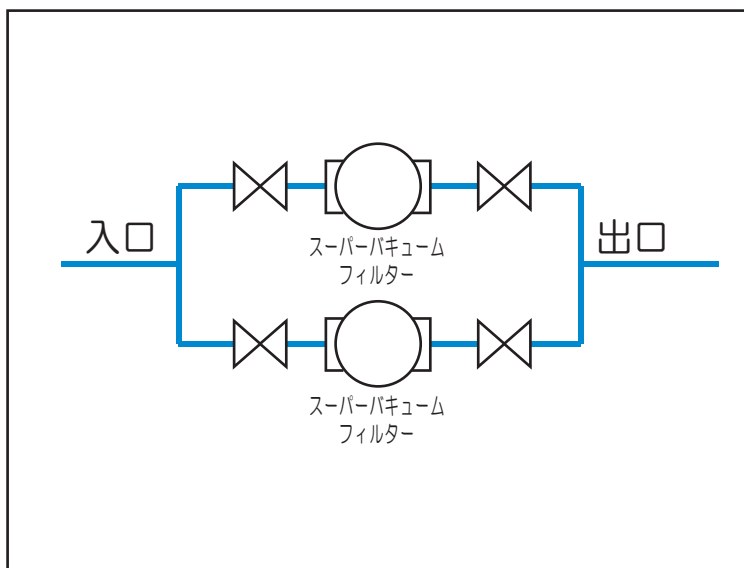
※エレメント交換時期：9,000時間又は1年の内いずれか早い方。

このエレメントには気液分離材が充填されています。特許取得済

外形図



取り付けフロー図



感動をもたらす  
省エネ、環境関連機器をデザインする

**FK 株式会社**

本社・工場 〒246-0025 横浜市瀬谷区阿久和西 1-15-5  
TEL 045(363)7373(代表) FAX 045(363)6275  
URL <http://www.fukuhara-net.co.jp>  
E-mail: [eigyo@fukuhara-net.co.jp](mailto:eigyo@fukuhara-net.co.jp)

2000年9月20日より  
ISO14001取得済

ご用命は

改良のため形式および仕様を予告なしに変更することがあります。