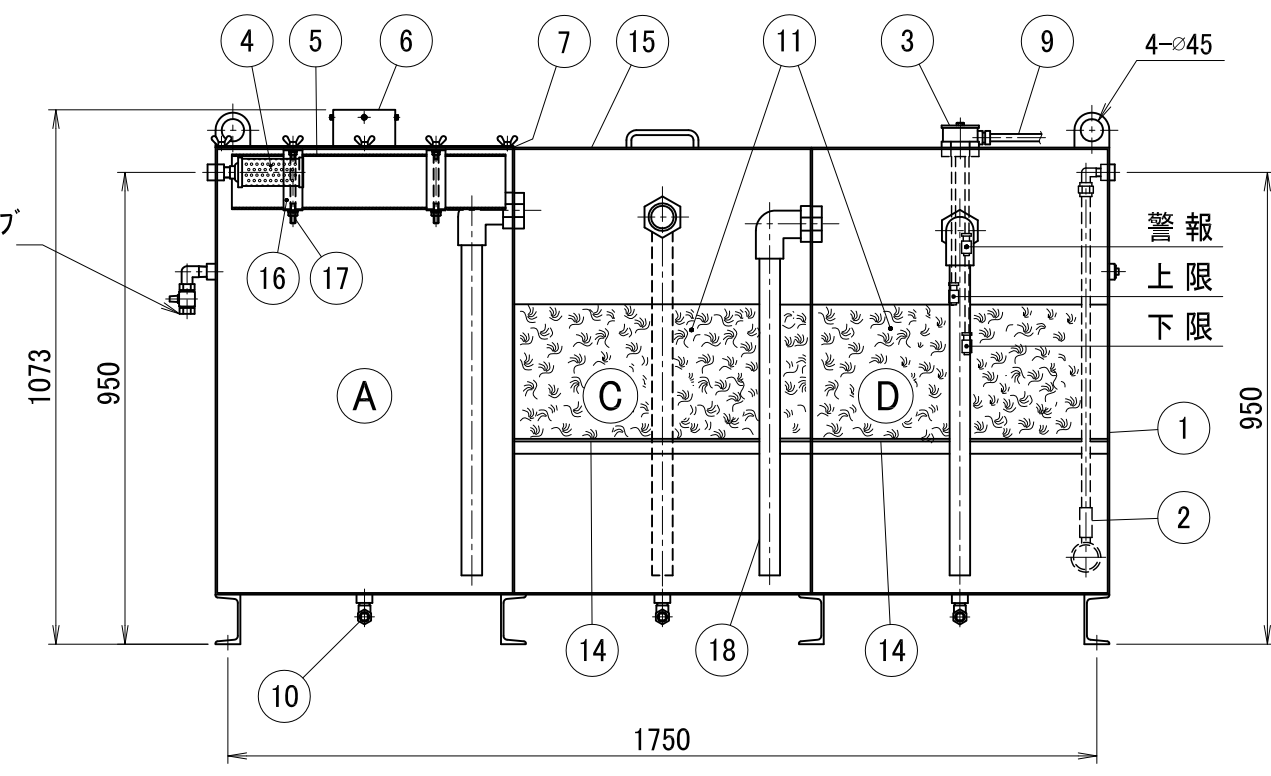
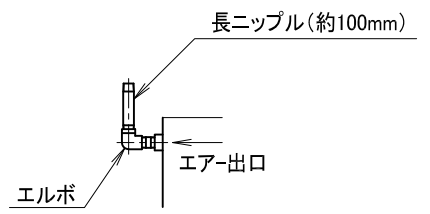


- 仕様**
- レベルスイッチ作動点  
 槽上面より 200mm 警報 ← 水位上昇 赤ランプ点灯  
 300mm 上限 ← モーターホンプ 起動  
 400mm 下限 ← モーターホンプ 停止

- リード線の結線方法  
 黄 - 8端子 赤 - 2端子  
 緑 - 2端子 白 - 7端子 黒 - 5端子
- 内容量：≒ 1500L 空質量：350 kg
- 外観塗装色：錆止め塗装後  
 マンセル 7.5GY5/4.5(若草色)

**保守 及び 注意事項**

- ⑧ のストレーナは汚染の状態より判断し、定期的  
 掃除して下さい。
- ① 室には浮上油が溜まりますので、浮上油取り出しバルブ付近  
 まで溜まったら抜いて下さい。
- ③ レベルスイッチのフロート部は定期的  
 に掃除して下さい。
- ドレン水が凍結する恐れのある時は保温対策をして下さい。
- エアでドレンを流し込む時は、④ ドレン排出防止用ス  
 トレナーよりエアが出ますのでエア出口を開放してご使用  
 下さい。  
 もしドレンが飛散する時は下図のように配管して下さい。



NO.	PART NAME	Q'TY	MATERIAL	NOTE
18	塩ビパイプ	4	PVC	VP50
17	Uボルト	2		100A
16	ドレン拡散筒取付ステー	2		
15	蓋	A室(2個) B、C、D室(3個) E室(1個)		
14	金網	2	SUS304	
13	プラグ	2		R1・1/2 (白)
12	レベルゲージ	1		
11	前処理用吸油材	2	2 kg × 2	C室、D室
10	プラグ	7		Rc1/2
9	リード線	≒5m		5芯 × 0.75mm <sup>2</sup>
8	サクシヨンストレーナ	1	SUS304	Rc3/4 × 200メッシュ
7	パッキン	2	NBR	
6	ミストフィルター	1		5枚
5	ドレン拡散筒	2	PVC	VU100 × 360L
4	ドレン排出防止用ス トレナー	2		Rc1/2
3	フロート式レベル スイッチ	1式		
2	逆止弁	1	BC	Rc3/4
1	ドレン分離槽本 体	1式	SPCC	3.2t、7タ 2.3t

APPROVED	CHECKED	DESIGN	NAME	DRAWING NO.
		下栗	ドレン分離槽	A3-000412
DATE	SCALE	TYPE		H02
2016.11.18				
2013.02.04				
DATE	DESCRIPTION		DST-1500F	

