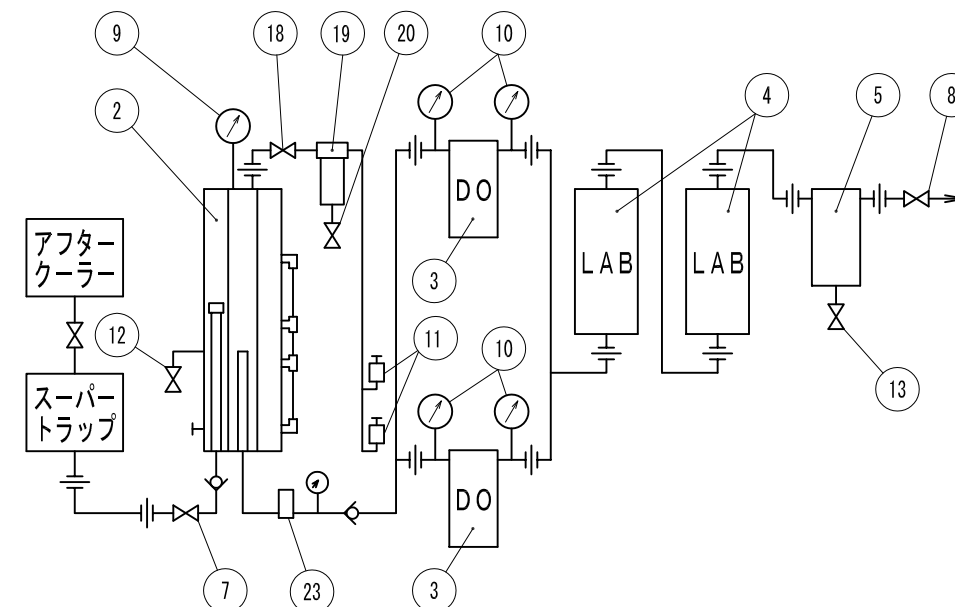
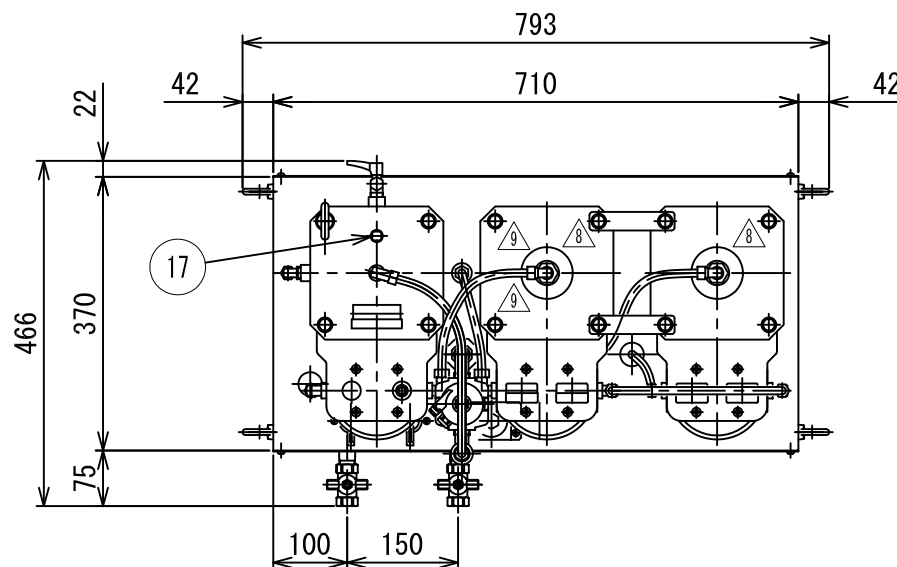


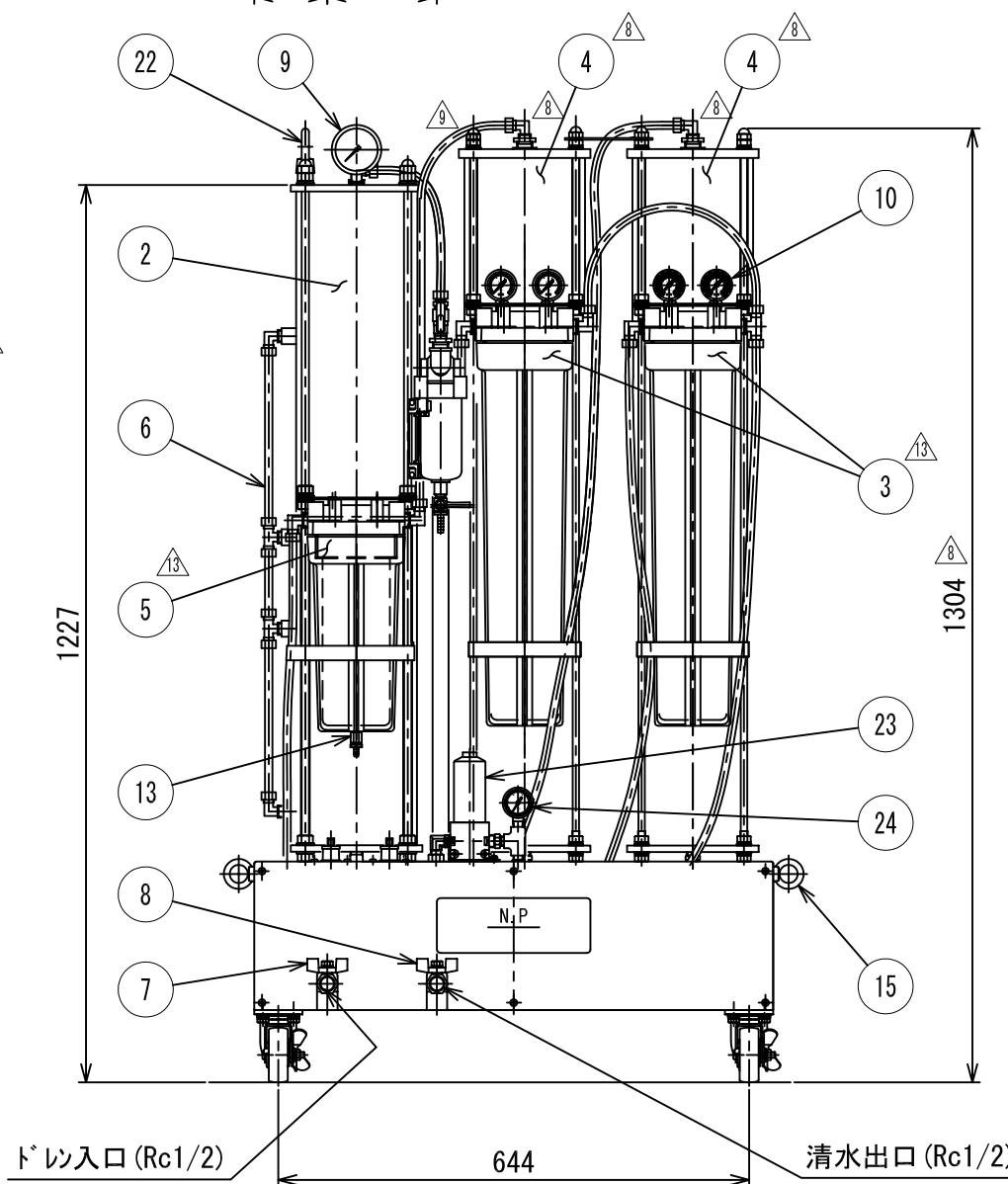
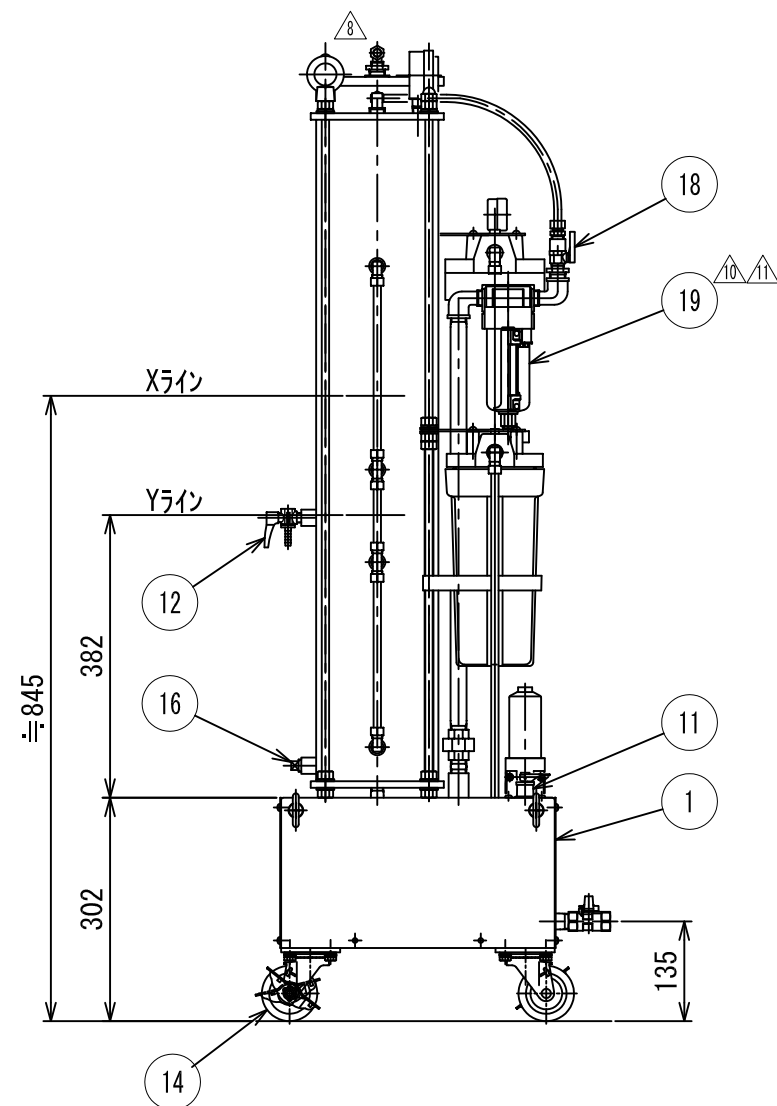
仕様

適用コンプレッサ (総合計)	スクルー : 110kW以下
処理方法	フィルター方式(焼却可)
処理後の油分濃度	5ppm以下(n-ヘキサン値)
運転方式	自動運転(I7-圧力でドレンを槽へ送り込みます。)
最高使用圧力	0.8 MPa
使用温度	2~50°C(但し、ドレン水が凍結しないこと。)
フィルター-寿命	150ppmの時 45,000L 300ppmの時 22,500L
塗装	焼付塗装(架台): 若草色(マゼM7.5GY5/4.5) 槽 : ブルー(S38-846)
質量	空質量 約95kg, 運転質量 約145kg



フローシート

NO.	部品名称/PART NAME	数/QTY	材質/MATERIAL	備考/NOTE
24	圧力計	1	.	A1/4R×φ40×1MPa
23	ストレーナ	1	.	オリフィスφ1.5内蔵
22	ア фит	1	SC	△ M10
21				
20	ボールバルブ	1	R1/4×G1/4	φ8竹の子ニップル付
19	ミスト除去フィルター	1	フィルター型式: MF100-4B, エLEMENT型式: MF100	
18	ボールバルブ	1	BC	R3/8×G3/8
17	プラグ	1	FC	R3/8
16	ドレン抜きプラグ	1	FC	R3/8
15	アイト	4	SC	M10
14	キャスター	4	.	自在式スタッパ-
13	清水抽出確認バルブ	1	R1/8	φ7竹の子ニップル付
12	浮上油取出バルブ	1	R3/8×G3/8	φ10竹の子ニップル付
11	I7-調整弁	2	.	
10	圧力計	4	.	1/4B×φ40×1MPa
9	圧力計	1	.	1/4B×φ60×1MPa
8	清水出口バルブ	1	BC	Rc1/2"-ルバルブ
7	ドレン入口バルブ	1	BC	Rc1/2"-ルバルブ
6	バルブ-ジ	1式	.	
5	清水確認槽	1	.	250CW-4G
4	LAB槽	2	.	
3	DO槽	2	.	501DO-4G
2	ドレン分離槽	1	SS, SGP	
1	本体ケース	1	SS	



A 形式/TYPE ・ 備考/NOTES
LSD110C △

変更日/DATE	説明/DESCRIPTION	数/QTY	担当/SIGN	材質/MATERIAL	仕上 FINISH	公差 TOLERANCE	表面処理 SUR TRTMT	めっき PLATING	塗装 PAINTING	年月
2020.09.16	△ DO槽及び清水確認槽容器変更	2	如月	*						
2020.03.02	△ 訂正	1	如月	*						
2019.11.01	△ ミスト除去フィルター及び型式変更	1	如月	*						
2016.02.09	△ ミスト除去フィルター用バルブ LB-60除去	1	如月	*						
2015.07.21	△ 部品削除	3	平岡	*						

作成日/DATE
2005.11.18

承認 APPROVED
検査 CHECKED
設計 DESIGN

FR 株式会社 **フクハラ**
FUKUHARA CO., LTD.

図面名称
ドレンデストロイヤー

図面番号
3002967X01

図面区分
H13

部品コード

図面区分
**

枚数
001

SCALE
A3 1/10