

**仕様**

適用コンプレッサ	スクリー； 総合計 165kW以下
処理方式	フィルター方式(焼却可)
処理後の油分濃度	5ppm以下(n-ヘキサン値)
運転方式	自動運転(エア圧力でドレンを槽へ送り込みます。)
最高使用圧力	0.8 MPa
使用温度	2°C ~ 50°C(但し、ドレン水が凍結しないこと)
フィルター寿命	150ppmの時 67,500L 300ppmの時 33,750L
塗装	焼付塗装(架台)； 若草色(マンセル7.5GY5/4.5) 槽； ブルー(S38-846)
質量	空質量 約115kg、運転質量 約185kg

15	減圧弁	1		
14	キャスター	4		
13	清水抽出確認バルブ	1	R1/8	
12	浮上油取出バルブ	1	BC	3/8Bボールバルブ
11	エア調整弁	2		
10	圧力計	6		1/4B x φ40 x 1MPa
9	圧力計	1		1/4B x φ60 x 1MPa
8	清水出口バルブ	1	BC	1/2Bボールバルブ
7	ドレン入口バルブ	1	BC	1/2Bボールバルブ
6	レベルゲージ	1式		
5	清水確認槽	1		250CW-4G
4	LAB槽	3		
3	DO槽	3		501DO-4G
2	ドレン分離槽	1		SS・SGP
1	本体ケース	1		SS

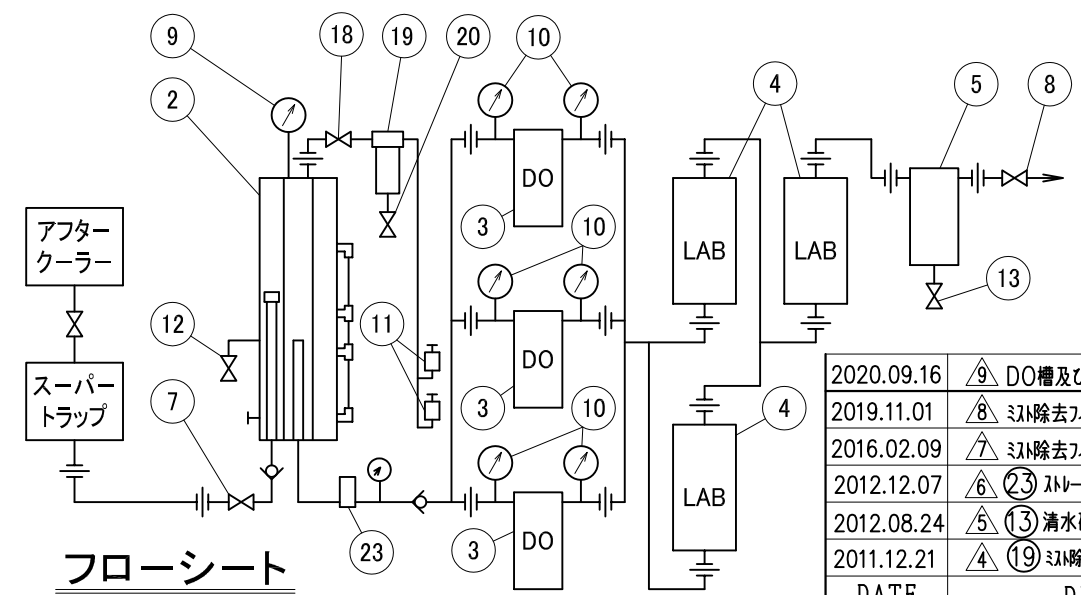
24	圧力計	1		A1/4R x φ40 x 1MPa
23	ストレーナ	1		オリフスφ1.7内蔵
22	カバー	1	樹脂	
21	欠番			
20	ボールバルブ	1	BC	R1/4 x Rc1/4
19	ミスト除去フィルター-MF100-4B	1		エレメント型式:MF100
18	ボールバルブ	1	BC	R3/8 x Rc3/8
17	プラグ	1	FC	3/8B
16	ドレン抜きプラグ	1	FC	3/8B

DATE	DESCRIPTION	DATE	DESCRIPTION
2020.09.16	△ DO槽及び清水確認槽用容器変更		
2019.11.01	△ ミスト除去フィルター及び型式変更	卯月	APPROVED
2016.02.09	△ ミスト除去フィルター用バルブLB-60除去	卯月	CHECKED
2012.12.07	△ (23) ストレーナの材質及び形状変更	下栗	DESIGN
2012.08.24	△ (13) 清水確認槽 手動バルブ変更	下栗	NAME
2011.12.21	△ (19) ミスト除去フィルター型式変更(旧 P013-4)	下栗	ドレンデストロイヤー
		担当	DATE
			2008. 05. 20

NO.	PART NAME	Q'TY	MATERIAL	NOTE	NO.	PART NAME	Q'TY	MATERIAL	NOTE

DRAWING NO. **3003958X01** **H09**

**FR 株式会社 JJKS**  
FUKUHARA CO.,LTD.



側面図 前面図