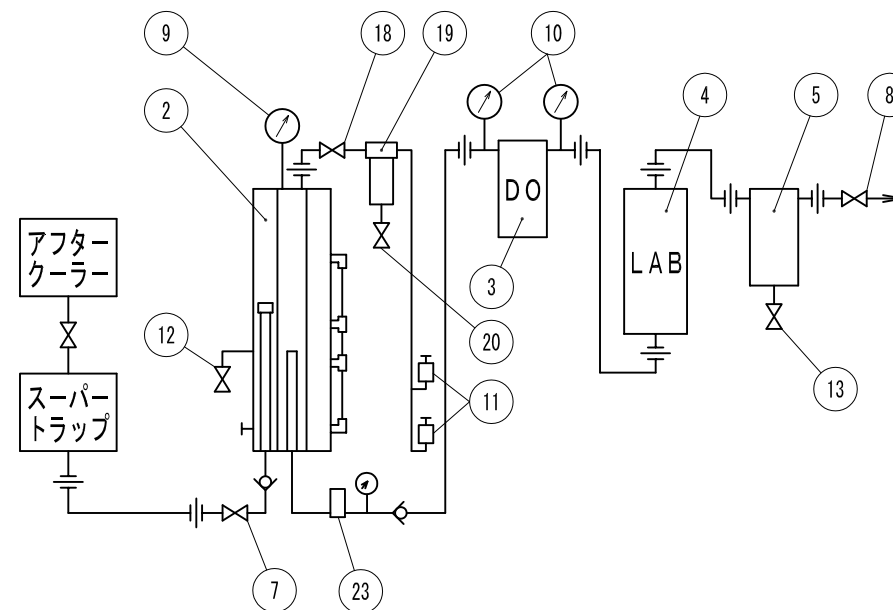
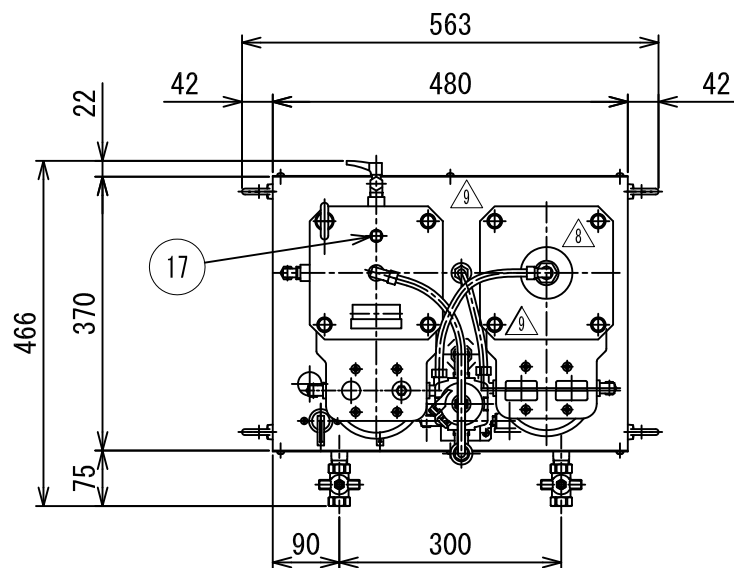


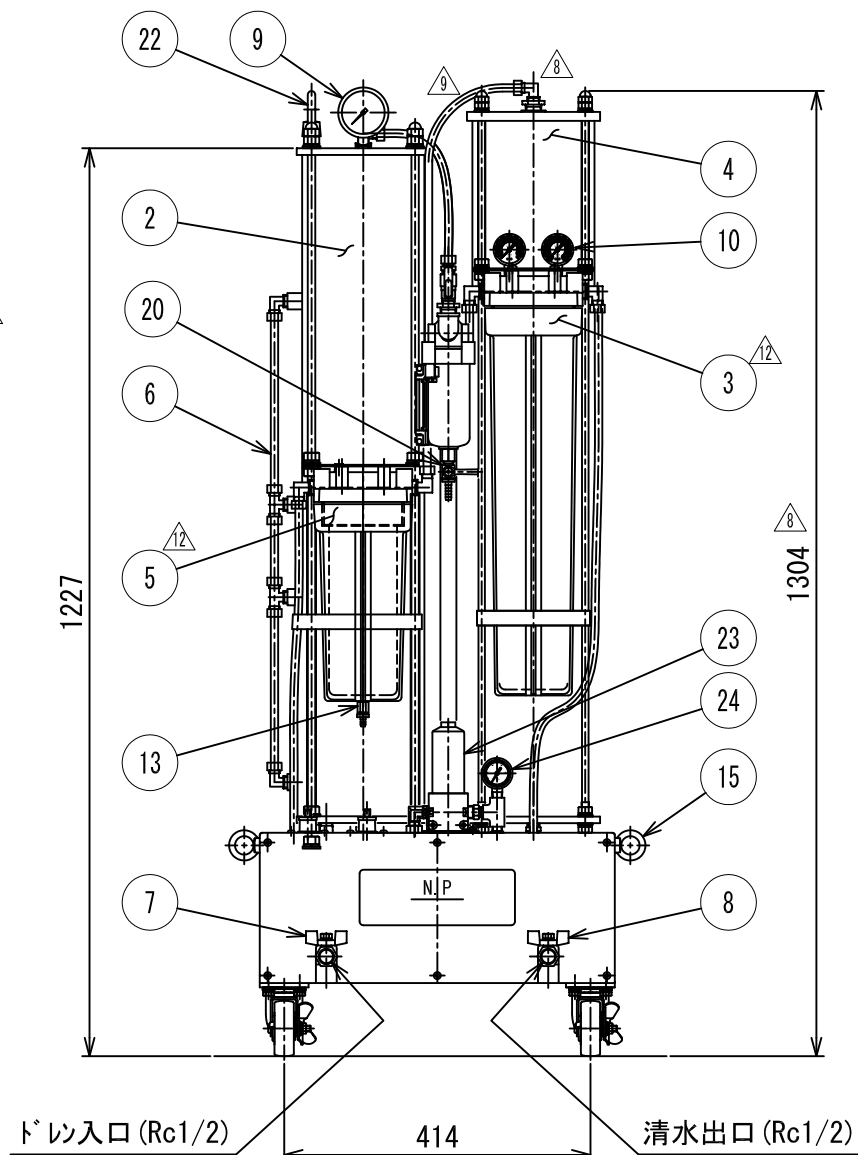
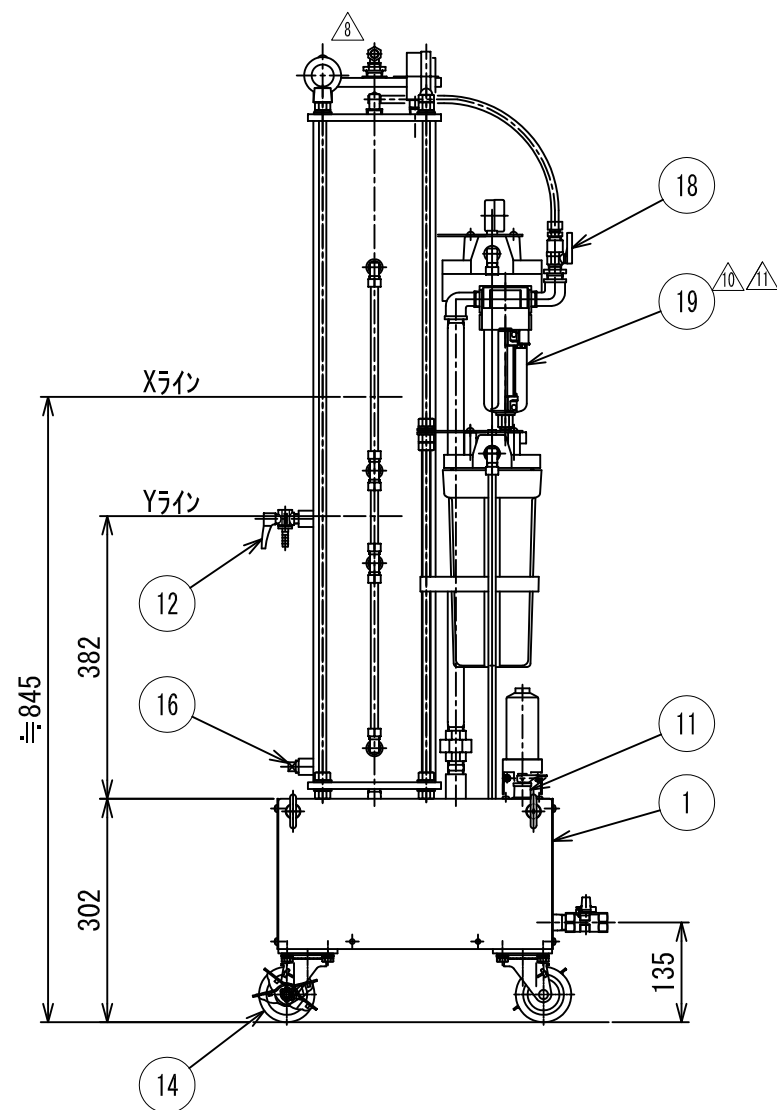
仕様

適用コンプレッサ (総合計)	スクルー : 55kW以下
処理方法	フィルター方式(焼却可)
処理後の油分濃度	5ppm以下(n-ヘキサン値)
運転方式	自動運転(17-圧力でドレンを槽へ送り込みます。)
最高使用圧力	0.8 MPa
使用温度	2~50°C(但し、ドレン水が凍結しないこと。)
フィルター-寿命	150ppmの時 22,500L 300ppmの時 11,250L
塗装	焼付塗装(架台): 若草色(マニマ7.5GY5/4.5) 槽 : ブルー(S38-846)
質量	空質量 約70kg, 運転質量 約100kg



フローシート

NO.	部品名称/PART NAME	数/QTY	材質/MATERIAL	備考/NOTE
24	圧力計	1	A1/4R×φ40×1MPa	
23	ストレーナ	1	オリフィスφ1.5内蔵	
22	ア фит	1	SC	△ M10
21				
20	ボールバルブ	1	R1/4×G1/4	φ8竹の子ニップル付
19	ミスト除去フィルター	1	フィルター型式: MF100-4B, エレメント型式: MF100	
18	ボールバルブ	1	BC	R3/8×G3/8
17	プラグ	1	FC	R3/8
16	ドレン抜きプラグ	1	FC	R3/8
15	アイト	4	SC	M10
14	キャスター	4		自在式スタッパ-
13	清水抽出確認バルブ	1	R1/8	φ7竹の子ニップル付
12	浮上油取出バルブ	1	R3/8×G3/8	φ10竹の子ニップル付
11	エア調整弁	2		
10	圧力計	2		1/4B×φ40×1MPa
9	圧力計	1		1/4B×φ60×1MPa
8	清水出口バルブ	1	BC	Rc1/2ボ-ルバルブ
7	ドレン入口バルブ	1	BC	Rc1/2ボ-ルバルブ
6	バルブ-ジ	1式		
5	清水確認槽	1		250CW-4G
4	LAB槽	1		
3	DO槽	1		501DO-4G
2	ドレン分離槽	1	SS, SGP	
1	本体ケース	1	SS	



A 形式/TYPE ・ 備考/NOTES
LSD55C

変更日/DATE	説明/DESCRIPTION	数/QTY	担当/SIGN	材質/MATERIAL	仕上 FINISH	公差 TOLERANCE	表面処理 SURF TRTMT	めっき PLATING	塗装 PAINTING	年月
2020.09.16	清水確認槽・DO槽容器変更	2	如月	*						
2020.03.02	訂正	1	如月	*						
2019.11.01	ミスト除去フィルター及び型式変更	1	如月	*						
2016.02.09	ミスト除去フィルター用バルブ-ジLB-60除去	1	如月	*						
2015.07.21	部品削除	3	平岡	*						

作成日/DATE
2005.11.18

承認 APPROVED
検査 CHECKED
設計 DESIGN

FR 株式会社 **フクハラ**
FUKUHARA CO., LTD.

図面名称
ドレンデストロイヤー

図面番号
3002966X01

部品コード

図面区分
DIVISION

枚数
NUMBER

001/001

下栗 Y.S

尺 度
SCALE
A3 1/10