

仕様	
適用コンプレッサ	スクリー；総合計 55kW以下
処理方式	フィルター方式(焼却可)
処理後の油分濃度	5ppm以下(n-ヘキサン値)
運転方式	自動運転(エア-圧力でドレンを槽へ送り込みます。)
最高使用圧力	0.8 MPa
使用周囲温度	-10℃ ~ 50℃
フィルター寿命	150ppmの時 22,500L 300ppmの時 11,250L
ヒーター電源	AC100V、50/60Hz、210W
加温方式	ヒートシンク式・送風型
安全装置	温度過昇防止サーモ、温度ヒューズ
塗装	焼付塗装(架台)；若草色(マンセル7.5GY5/4.5) 槽；ブルー(S38-846)
質量	空質量 約70kg、運転質量 約100kg

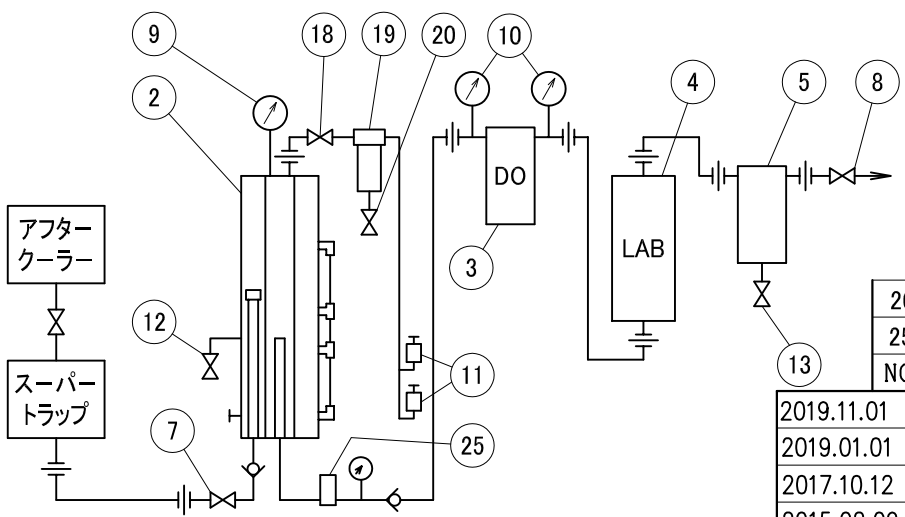
フローシート

側面図

ドレン入口 Rc1/2

前面図

清水出口 Rc1/2



NO.	PART NAME	Q'TY	NOTE
26	圧力計	1	A1/4R x φ40 x 1MPa
25	ストレーナ	1	オリフィスφ1.5内蔵

NO.	PART NAME	Q'TY	MATERIAL	NOTE
24	温風ヒーター電源ランプ	1		BN-35G
23	温風ヒータースイッチ	1		S-21B
22	カバー	1	樹脂	
21	温風ヒーター	1	PH-200F	100V、210W
20	ボールバルブ	1	BC	R1/4 x Rc1/4
19	ミスト除去フィルターMF100-4B	1		エレメント;MF100
18	ボールバルブ	1	BC	R3/8 x Rc3/8
17	プラグ	1	FC	3/8B
16	ドレン抜きプラグ	1	FC	3/8B

NO.	PART NAME	Q'TY	MATERIAL	NOTE
15	減圧弁	1		
14	キャスター	4		
13	清水抽出確認バルブ	1		R1/8
12	浮上油取出バルブ	1	BC	3/8Bボールバルブ
11	エア-調整弁	2		
10	圧力計	2		1/4B x φ40 x 1MPa
9	圧力計	1		1/4B x φ60 x 1MPa
8	清水出口バルブ	1	BC	1/2Bボールバルブ
7	ドレン入口バルブ	1	BC	1/2Bボールバルブ
6	レベルゲージ	1式		
5	清水確認槽	1		250CW-4G
4	LAB槽	1		
3	DO槽	1		501DO-4G
2	ドレン分離槽	1	SS+SGP	
1	本体ケース	1	SS	

DATE	DESCRIPTION	DATE	DESCRIPTION
2019.11.01	ミスト除去フィルター及び型式変更	卯月	
2019.01.01	図面名称の変更。	田村	
2017.10.12	温風ヒーター変更	卯月	
2015.02.09	ミスト除去フィルター用レベルゲージLB-60削除	卯月	
2014.11.18	LAB槽変更	平岡	

APPROVED	CHECKED	DESIGN	NAME
	下栗	Y.S	寒冷地仕様 ドレンデストロイヤー
DATE	SCALE	TYPE	
2005.11.18	-/-	△	LSD55C-H

DRAWING NO. **3002969X01** H12

**FR 株式会社 JJKS**  
FUKUHARA CO.,LTD.