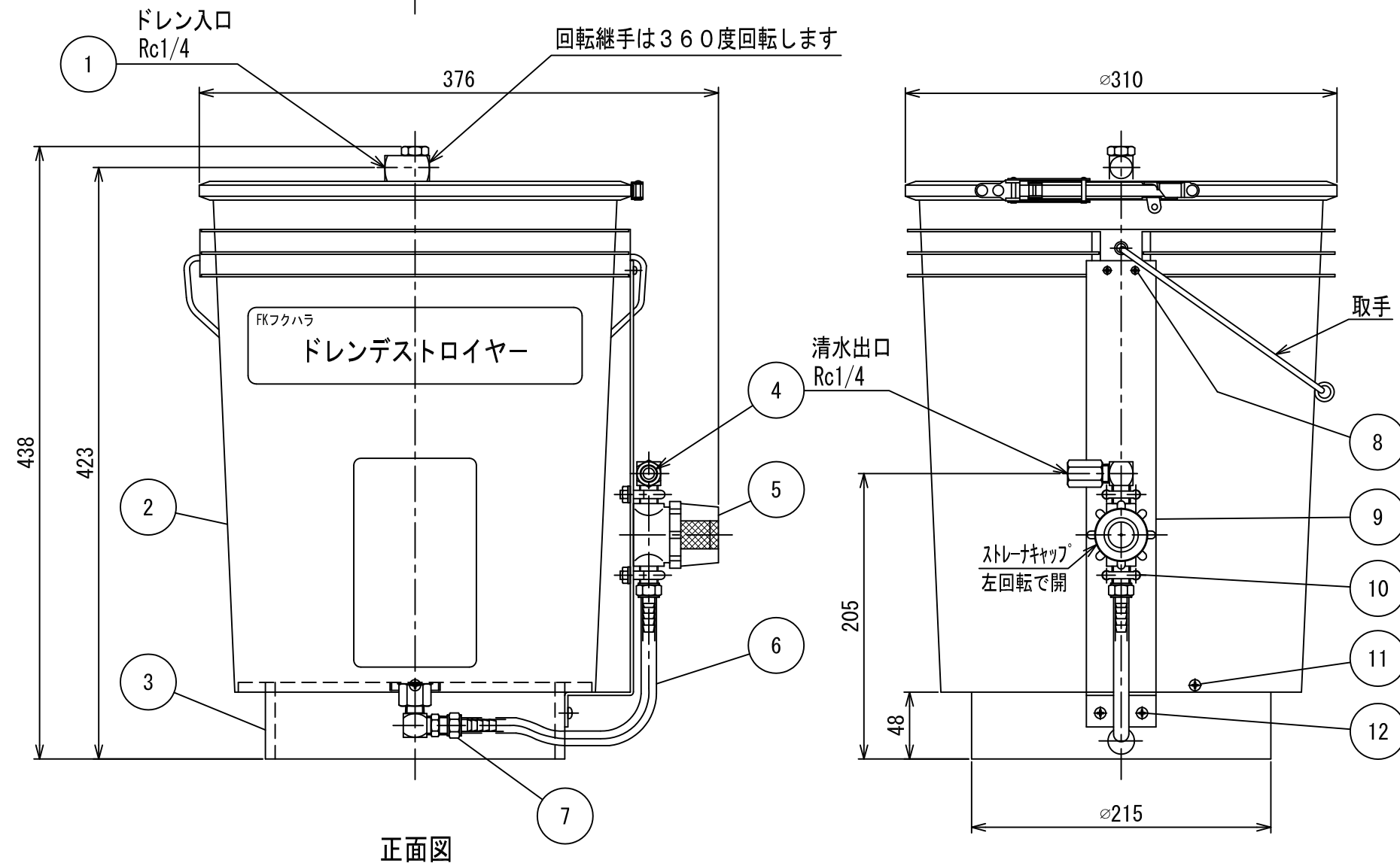


仕様

形式	PSD8
適用コンプレッサ	総合計 7.5kw以下 (スクリュー) 総合計 5.5kw以下 (レシプロ)
処理後の油分濃度	5ppm以下
処理方式	フィルター方式 (フィルターエレメントは焼却可、有毒ガスはできません。)
最大処理能力	5L/h
PSD8槽の寿命	8,000L (処理水の油分濃度150ppmの時)
エレメント交換方法	本体PSD8ごと交換
運転方式	トラップによる自動運転又は手動運転
入気圧力	1.5MPa以下
使用温度	2~50°C (但し、凍結しないこと)
入口・出口接続口径	Rc1/4
外形・質量	376(W) × 310(D) × 438(H) ・ 6.3kg
適用ドレントラップ	シングルトラップ ・ ダブルトラップ ・ オートエアトラップ 電子トラップ ・ 電子トラップ II 等のトラップ

E
D
C
B
A



- △注) 1. ⑥清水確認ホースで清水を確認してください。
 2. 本器はコンプレッサ専用の油水分離装置です、上記仕様表に記載のkw以下でご使用ください。
 3. 上部蓋のエア-抜き穴より手動でドレンを入れられます。(コンプレッサ以外の廃液は絶対に入れないでください。)
 4. 清水出口のホースは床面から205mm以上絶対に立ち上がらないようにしてください。
 5. 出口ストレーナはオリフィス孔になっておりますので絶対に取り外さないでください。
 6. 清水の出がわるくなったら、ストレーナ本体のキャップを外してストレーナを清掃してください。センターのオリフィス孔(φ1.5)が詰まってないか確認してください。
 7. ストレーナ本体のキャップを外すと処理水が出ますので容器を置いてからキャップを外してください。

12	ストレーナ取付板固定ビス	2		M4X15
11	台座固定ビス	3		M4X40
10	Uボルト	2		8A
9	ストレーナ取付板	1		
8	タッピングスクリュー-ねじ	2		M3X10
7	竹の子継手ナット	1		
△6	清水確認ホース	1		φ10X200mm(透明ホース)
△5	清水確認器	1	オリフィス孔φ1.5	PLS8-02
4	清水出口継手	1		Rc1/4X25L
3	台座	1		
2	PSD8槽	1		
1	ドレン入口回転継手	1		Rc1/4
NO.	部品名称/PART NAME	数/QTY	材質/MATERIAL	備考/NOTE

正面図

A	形式/TYPE	備考/NOTES	2023.06.28	△3 名称変更 (出口ストレーナ=清水確認器)	1	如月	材質 MATERIAL *	作成日/DATE	承認 APPROVED	検図 CHECKED	設計 DESIGN	図面名称	ドレンデストロイヤー		
	PSD8		2015.06.09	△4 部品名称変更, 注記追記	2	平岡	塗装 PAINTING *	2009.03.11		下栗	Y・S	図面番号	3004274X01 H05		
			2014.7.31	△3 パンドロック位置変更	1	下栗	めっき PLATING *					図面番号	3004274X01 H05		
			2014.5.23	△4 出口ストレーナ型式変更 PLS8-2からPLS8-02	1	下栗	表面処理 SURF TRT * *					部品コード	*****		
			2010.5.21	△4 No.11 M4×35からM4×40に変更	3	下栗	公差 TOLERANCE *					図面区分	10		
変更日/DATE	説明/DESCRIPTION	数/QTY	担当/SIGN	仕上 FINISH *	鋭除 DEBURR *	FR 株式会社 フクハラ FUKUHARA CO., LTD.			枚数 NUMBER	001 / 001					