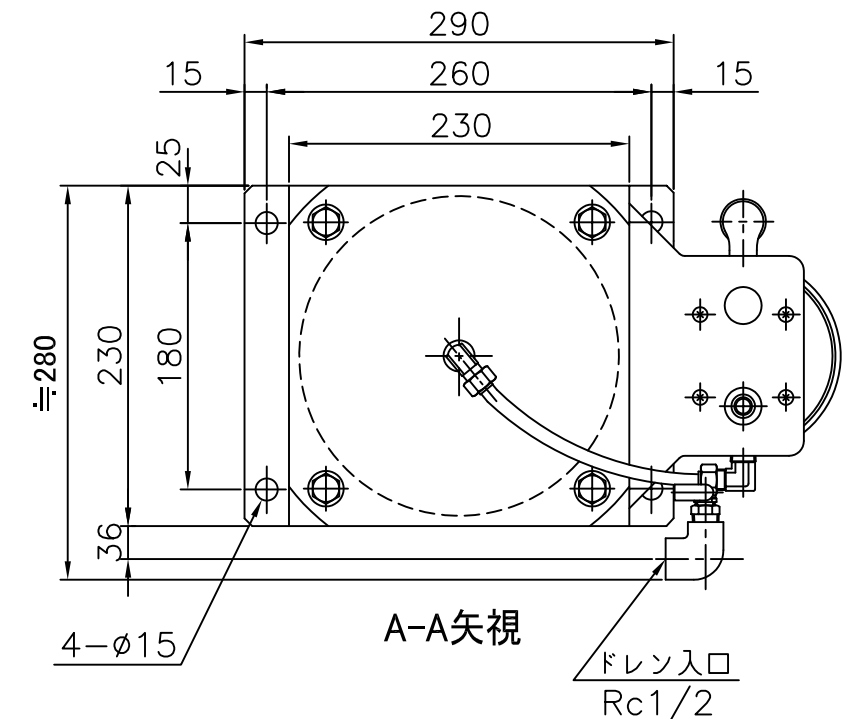


仕様

項目	型式	XSD25
適用	スクルー	総合計して 25KW以下
コンプレッサ	リアロ	総合計して 15KW以下
処理方法	フィルター方式 (使用済み槽は弊社にご返却ください)	
処理後の油分濃度	5ppm 以下 (n-ヘキサン抽出物質)	
最大処理能力	10L/h	
運転方式	電磁式ドレントラップによる自動運転	
最高使用圧力	0.8MPa以下	
XSD槽入口圧力	電磁式ドレントラップ動作時0.02~0.3MPa以下	
使用周囲温度範囲	2~50°C(但し、ドレン水が凍結しないこと。)	
フィルター寿命	150ppmの時 12,500L 100ppmの時 18,750L	
塗装	黒色半艶N-1.0	
外形寸法	400(W)X280(D)X870(H)mm	
質量(空質量)	約27kg	



10	透明チューブ	2		φ10Xφ6.5
9	ストレーナ固定用ステー	1		取付六角ネジ M4X8(+)
8	ドレン入口ボールバルブ	1		R1/4XG1/4
7	ストレーナ	1		80%オリーブスφ1.5
6	圧力計	1		R1/4Xφ60X0.6MPa
5	清水抽出確認バルブ	1		R1/8
4	清水確認槽	1		
3	逆止弁	1		Rc1/2
2	架台	1		
1	XSD槽	1		
NO.	PART NAME	Q'TY	MATERIAL	NOTE

2020.09.16	④ 清水確認槽容器変更	卯月	APPROVED	CHECKED	DESIGN	NAME	DRAWING NO.
2013.11.12	③ 注意事項ツール廃止	下栗		下栗	Y.S	ドレンドストロイヤー	3003983X01
2012.08.24	② ⑤ 手動バルブ変更	下栗	DATE	SCALE	TYPE		H04
2009.10.06	① オリーブスφ2からφ1.5に変更	下栗	2008.08.08	1/5		XSD25	
DATE	DESCRIPTION	担当					FR 株式会社 フクハラ FUKUHARA CO.,LTD.