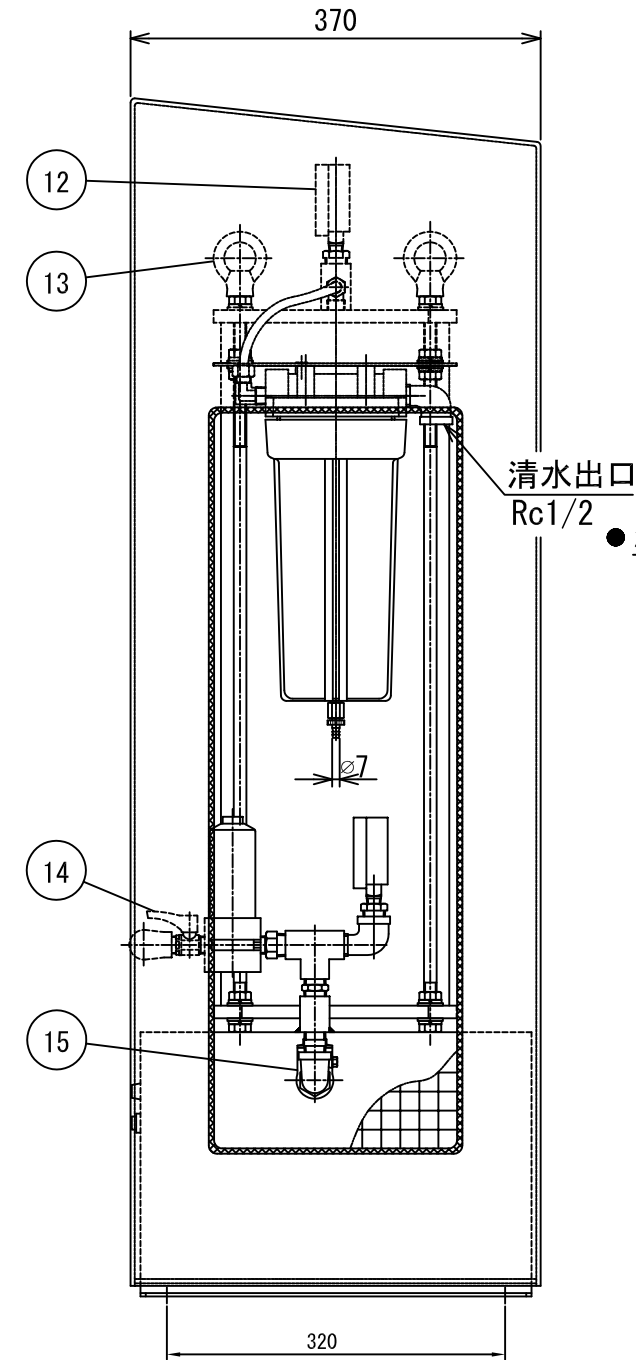
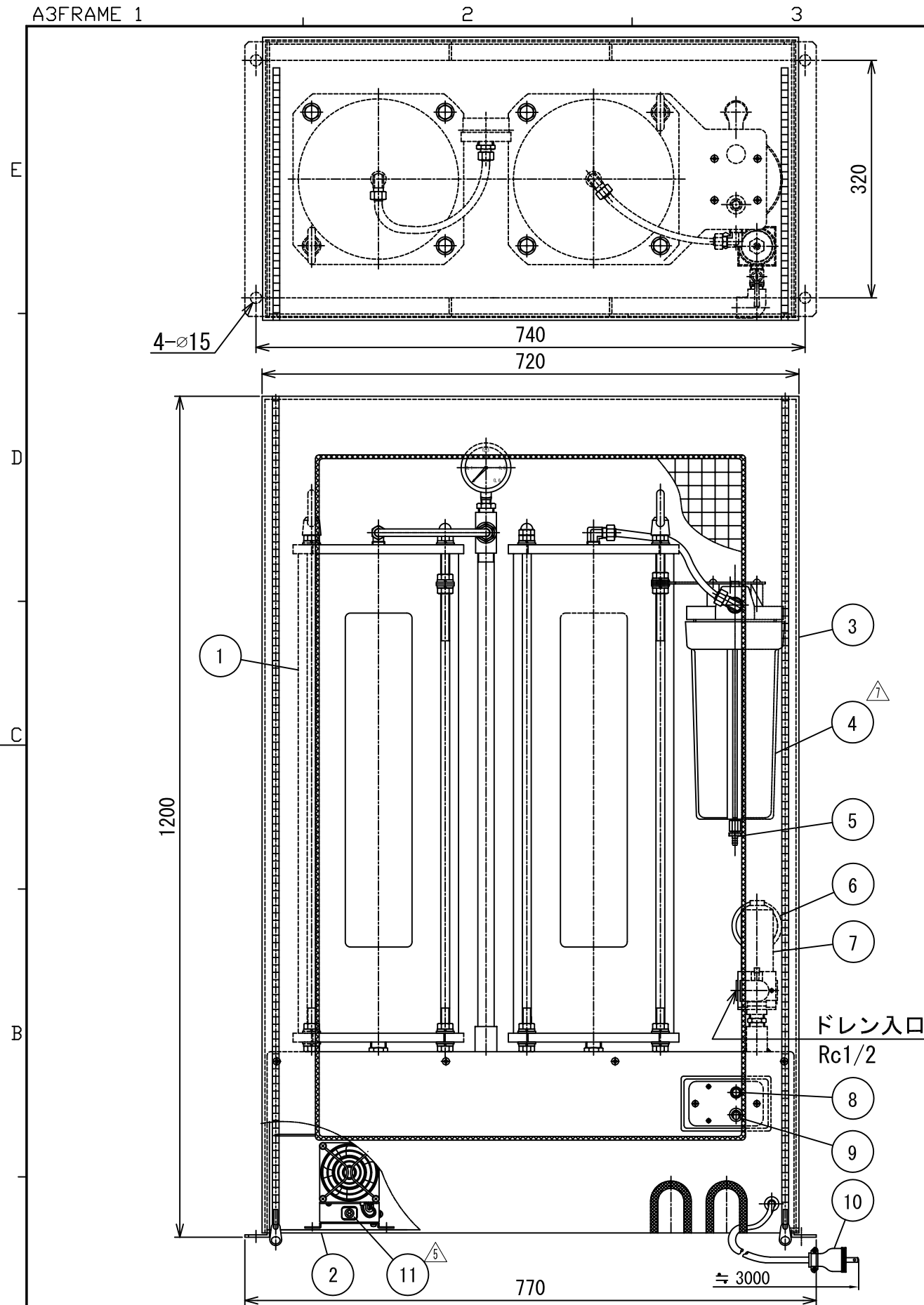


A3FRAME 1



仕様

項目	型式	XSD50-H
適用	スクリーン	総合計して 50KW以下
コンプレッサ	リフト	総合計して 30KW以下
処理方法		フィルター方式 (使用済み槽は弊社にご返却ください)
処理後の油分濃度		5ppm 以下 (n-ヘキサン抽出物質)
最大処理能力		20L/h
運転方式		電磁式ドレントラップによる自動運転
最高使用圧力		0.8MPa以下
XSD槽入口圧力		電磁式ドレントラップ動作時0.02~0.3MPa以下
使用周囲温度範囲		-10~50° C(但し、ドレン水が凍結しないこと。)
フィルター寿命		150ppmの時 25,000L 100ppmの時 37,500L
ヒーター電源		AC100V、200W 50/60Hz
加熱方式		ヒートシンク・送風型
温度調節方式		バイメタル式温度調節器内蔵
安全装置		温度過昇防止サーモ、温度ヒューズ
塗装		黒色半艶N-1.0
外形寸法・質量		770(W) X370(D) X1200(H)mm ・ 約80kg

● 温風ヒーター作動

- ドレン水が凍結の恐れがある時に、ドレンストロイヤーの前化粧板に付いている温風ヒーター用のトグルスイッチをONさせてください。
- ドレン水が凍結の恐れが無いときは、ドレンストロイヤーの前化粧板についている上記のトグルスイッチをOFFにし、必ず元電源のブレーカーをOFFにしてください。

NO.	部品名称/PART NAME	数/QTY	材質/MATERIAL	備考/NOTE
15	逆止弁	1	Rc1/2	
14	ドレン入口ボールバルブ	1	R3/8XG3/8	
13	アイナット	2	M12	
12	圧力計	1	1/4BXφ60X0.6MPa	
11	温風ヒーター	1	PH-200F	
10	ヒーター用電源コード	3m	VCTF1.25mm <sup>2</sup> ×3芯	(2Pプラグ)
9	温風ヒータースイッチ	1		
8	温風ヒーター電源ランプ	1		
7	ストレーナ	1	オリーブφ1.5内蔵	
6	圧力計	1	1/4BXφ60X1MPa	
5	清水抽出確認バルブ	1	R1/8	
4	清水確認槽	1		
3	カバー	1	樹脂	
2	架台	1		
1	XSD槽	2		

A 形式/TYPE ・ 備考/NOTES  
XSD50-H

変更日/DATE	説明/DESCRIPTION	数/QTY	担当/SIGN	材質/MATERIAL	仕上 FINISH	鋭除 DEBURR
2020.09.16	清水確認槽容器変更	1	如月	*		*
2019.01.01	図面名称の変更。	1	田村	*		*
2017.10.16	温風ヒーター変更	1	如月	*		*
2012.12.07	④⑦ ストレーナのボディ及びボルト変更	1	下栗	*		*
2012.08.24	④⑤ 手動バルブ変更	1	下栗	*		*

作成日/DATE  
2009.06.02  
FR 株式会社 **フクハラ**  
FUKUHARA CO., LTD.

承認 APPROVED  
検図 CHECKED  
下栗  
設計 DESIGN  
Y.S  
尺度 SCALE  
A3 1/7

図面名称 寒冷地仕様  
DRAWING NAME ドレンストロイヤー  
図面番号 3004427X01  
DRAWING No. H07  
部品コード \*\*\*\*\*  
CODE  
図面区分 DIVISION 10  
枚数 NUMBER 001/001