

A3FRAME 1

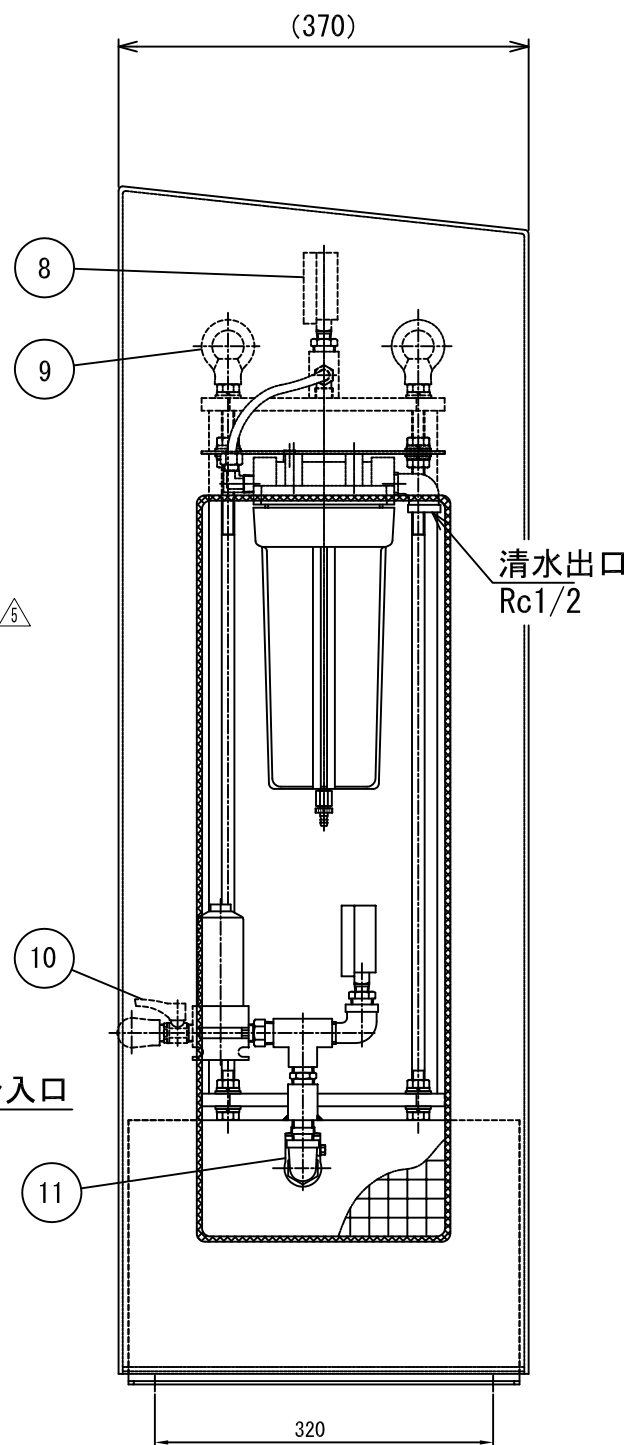
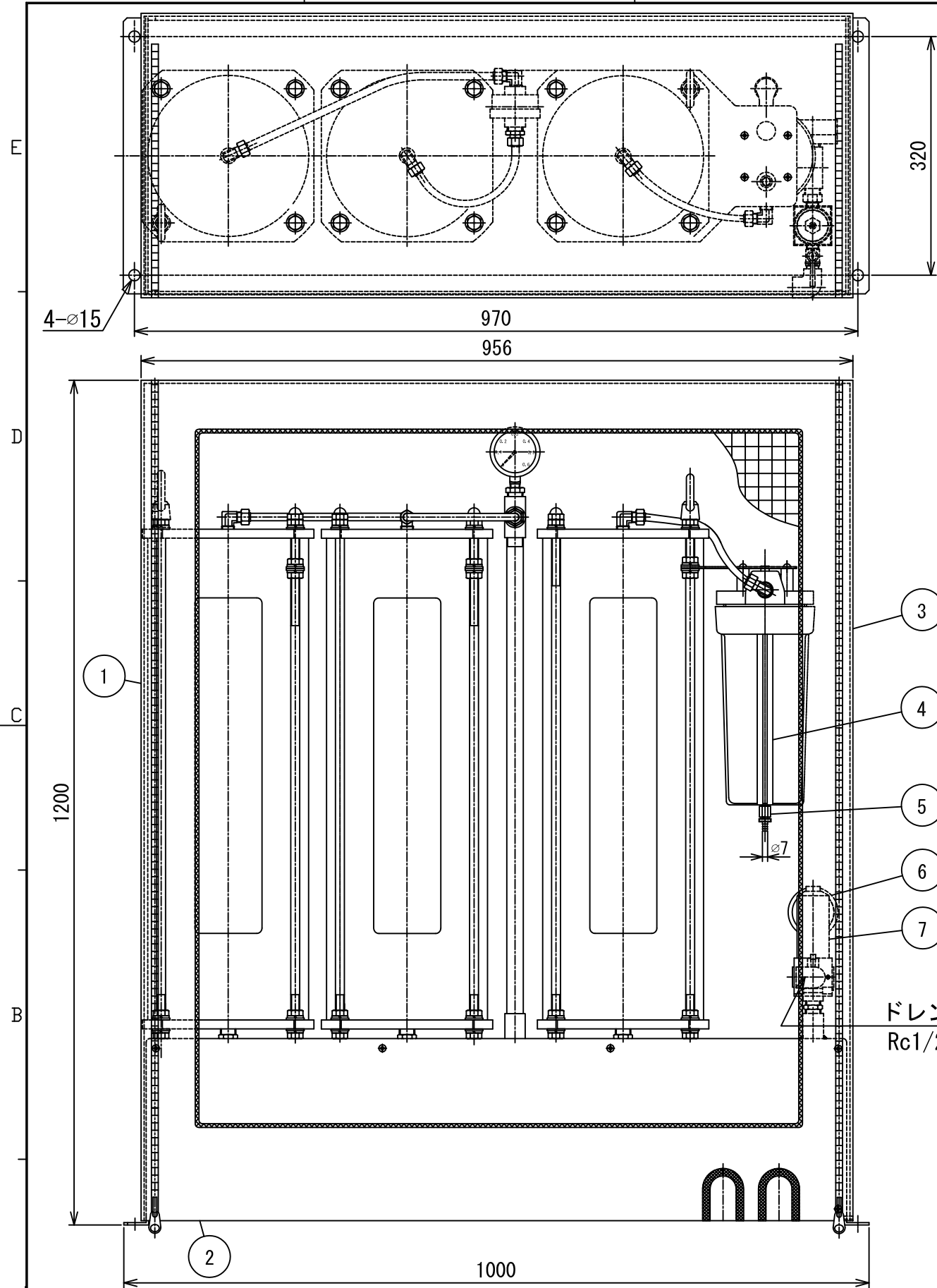
2

3

4

5

6



仕様

項目	型式	XSD75-C
適用	スクリーン	総合計して 75KW以下
コンプレッサ	リフト	総合計して 45KW以下
処理方法		フィルター方式 (使用済み槽は弊社にご返却ください)
処理後の油分濃度		5ppm 以下 (n-ヘキサン抽出物質)
最大処理能力		30L/h
運転方式		電磁式ドレントラップによる自動運転
最高使用圧力		0.8MPa以下
XSD槽入口圧力		電磁式ドレントラップ動作時0.02~0.3MPa以下
使用温度		2~50° C(但し、ドレン水が凍結しないこと。)
フィルター寿命		150ppmの時 37,500L 100ppmの時 56,250L
塗装		黒色半艶N-1.0
外形寸法・質量		1000(W)X370(D)X1200(H)mm ・ 約90kg

NO.	部品名称/PART NAME	数/QTY	材質/MATERIAL	備考/NOTE
11	逆止弁	1	Rc1/2	
10	ドレン入口ボールバルブ	1	R3/8XG3/8	
9	アイナット	2	M12	
8	圧力計	1	1/4BXφ60X0.6MPa	
7	ストレーナ	1	オリーブφ1.7内蔵	
6	圧力計	1	1/4BXφ60X1MPa	
5	清水抽出バルブ	1	R1/8	
4	清水確認槽	1		
3	カバー	1	樹脂	
2	架台	1		
1	XSD槽	3		

A 形式/TYPE ・ 備考/NOTES <b>XSD75-C</b>	2020.09.16	清水確認槽容器変更	1	外月	材質	*	作成日/DATE 2009.06.19	承認 APPROVED	検図 CHECKED 下栗	設計 DESIGN Y.S	図面名称	カバー付
	2012.12.07	① ストレーナのボディ及びボルト変更	1	下栗	塗装	*					DRAWING NAME	ドレンデストロイヤー
	2012.08.24	⑤ 手動バルブ変更	1	下栗	めっき	*					図面番号	3004461X01
	2010.12.10	減圧弁削除、① ストレーナにオリーブ追加、組立変更	3	下栗	表面処理	*					DRAWING No.	H05
2010.06.02	⑨ アイナット4個から2個に変更	1	下栗	公差	*	部品コード	*****	図面区分	10	枚数	001	
変更日/DATE	説明/DESCRIPTION		数/QTY	担当/SIGN	仕上	*	鋭除					001

FR 株式会社 **フクハラ**  
FUKUHARA CO., LTD.



尺  
SCALE  
A3 1/7