

A3FRAME 1

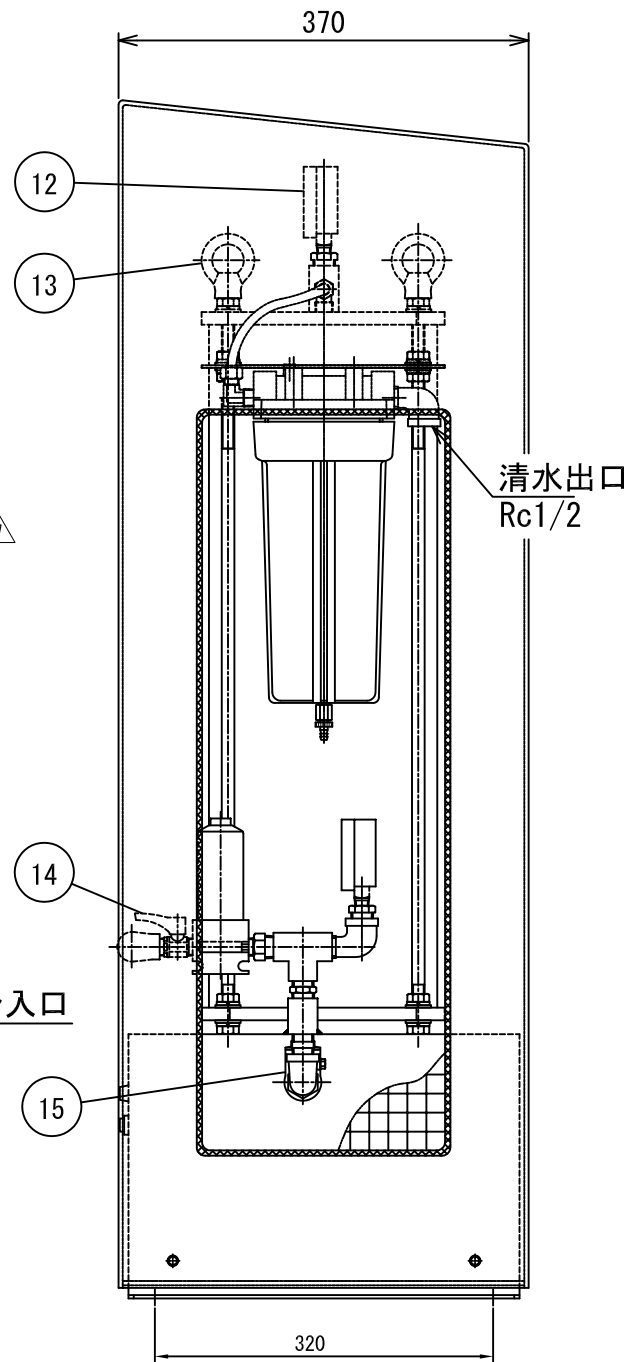
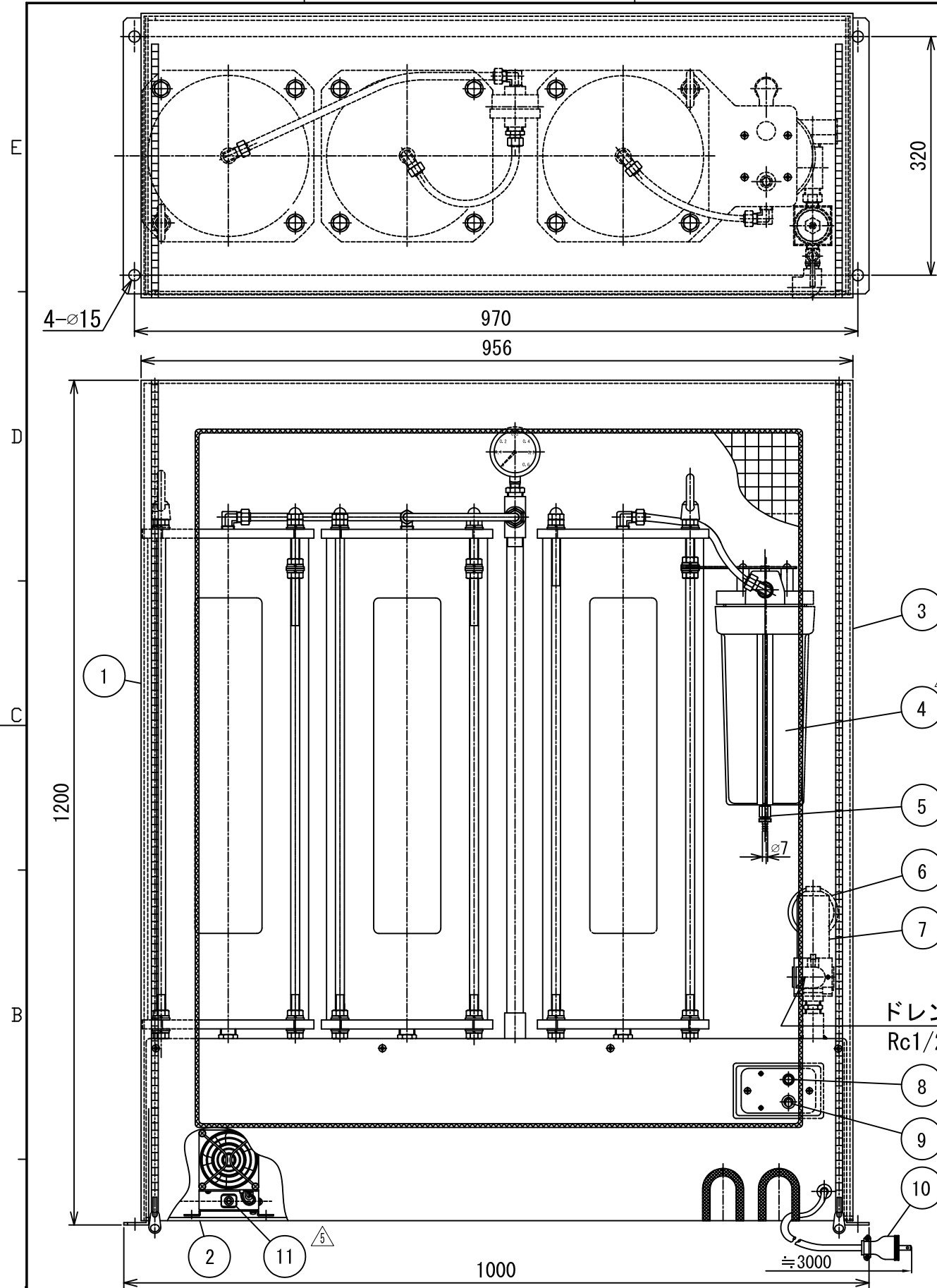
2

3

4

5

6



仕様

項目	型式	XSD75-H
適用	スクリーン	総合計して 75KW以下
コンプレッサ	リフト	総合計して 45KW以下
処理方法		フィルター方式 (使用済み槽は弊社にご返却ください)
処理後の油分濃度		5ppm 以下 (n-ヘキサン抽出物質)
最大処理能力		30L/h
運転方式		電磁式ドレントラップによる自動運転
最高使用圧力		0.8MPa以下
XSD槽入口圧力		電磁式ドレントラップ動作時0.02~0.3MPa以下
使用周囲温度範囲		-10~50° C(但し、ドレン水が凍結しないこと。)
フィルター寿命		150ppmの時 37, 500L 100ppmの時 56, 250L
ヒーター電源		AC100V、210W 50/60Hz
加熱方式		ヒートシンク・送風型
安全装置		温度過昇防止サーモ、温度ヒューズ
塗装		黒色半艶N-1.0
外形寸法・質量		1000(W)X370(D)X1200(H)mm ・ 約95kg

温風ヒーター

- ドレン水が凍結の恐れがある時に、ドレンデストロイヤーの前化粧板に付いている温風ヒーター用のトグルスイッチをONさせてください。
- ドレン水が凍結の恐れが無いときは、ドレンデストロイヤーの前化粧板についている上記のトグルスイッチをOFFにし、必ず元電源のブレーカーをOFFにしてください。

NO.	部品名称/PART NAME	数/QTY	材質/MATERIAL	備考/NOTE
15	逆止弁	1		Rc1/2
14	ドレン入口ボールバルブ	1		R3/8XG3/8
13	アイナット	2		M12
12	圧力計	1		1/4BXφ60X0.6MPa
11	温風ヒーター	1		PH-200F
10	ヒーター用電源コード	3m	VCTF1.25mm ² ×3芯	(2Pプラグ)
9	温風ヒータースイッチ	1		
8	温風ヒーター電源ランプ	1		
7	ストレーナ	1		オリーブφ1.7内蔵
6	圧力計	1		1/4BXφ60X1MPa
5	清水抽出確認バルブ	1		R1/8
4	清水確認槽	1		
3	カバー	1	樹脂	
2	架台	1		
1	XSD槽	3		

A 形式/TYPE ・ 備考/NOTES

XSD75-H

変更日/DATE	説明/DESCRIPTION	数/QTY	担当/SIGN	仕上 FINISH	鋭除 DEBURR
2020.09.16	清水確認槽容器変更	1	如月	材質 MATERIAL *	
2019.01.01	図面名称の変更。	1	田村	塗装 PAINTING *	
2017.10.16	温風ヒーター変更	1	如月	めっき PLATING *	
2012.12.07	⑦ ストレーナのボディ及びボルトの変更	1	下栗	表面処理 SURF TRTNT *	
2012.08.24	⑤ 手動バルブの変更	1	下栗	公差 TOLERANCE *	

作成日/DATE

2009.06.02

承認 APPROVED

検図 CHECKED

設計 DESIGN

図面名称 寒冷地仕様

DRAWING NAME ドレンデストロイヤー

図面番号 3004428X01

H07

下栗 Y.S

尺度 SCALE

A3 1/7

部品コード CODE ***** 図面区分 DIVISION 10 枚数 NUMBER 001/001

FR 株式会社 **フクハラ**
FUKUHARA CO., LTD.