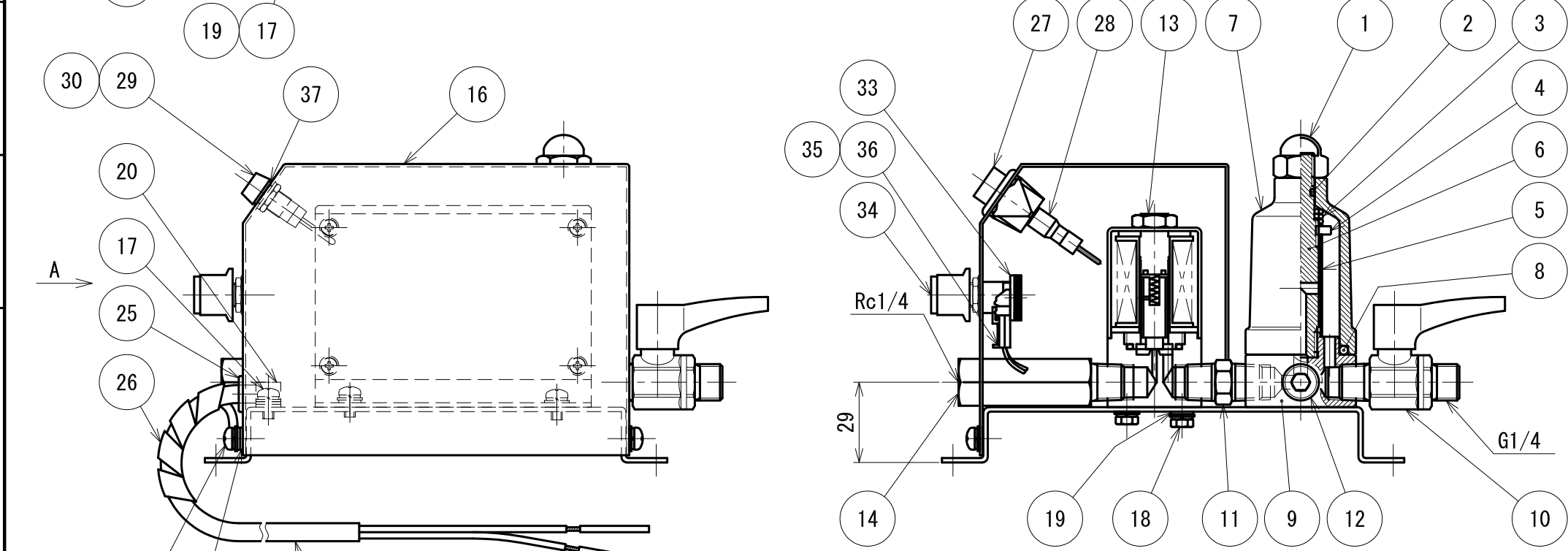


仕様		UP II-1C		UP II-2C	
型式		UP II-1C		UP II-2C	
適用コンプレッサ		0.4~37 kW			
最高使用圧力		1.5 MPa			
流体温度及び使用周囲温度		-20~50°C (但し、ドレンが凍結しないこと)			
電源電圧		AC100V		単相 AC200V	
周波数		50Hz	60Hz	50Hz	60Hz
消費電流		0.09A	0.07A	0.04A	0.04A
作動		サイクル時間 約 2分~60分(連続可変)			
		ドレン排出時間 約 2秒~20秒(連続可変)			
手動排出		スイッチを押している間だけ連続排出			
ドレン入口口径		G1/4			
ドレン出口口径		Rc1/4			
外形寸法		208(W) × 95(D) × 119(H) mm			
質量		2.1 kg			
電源コード		約2.5m付 (VCTF0.75mm ² x2芯)			
ケースカバー塗装色		黒色半艶消焼付塗装			



排水能力(清水値)

圧力/MPa	cc/5 秒間
0.5	218
0.7	245
1.0	298

NO.	部品名称/PART NAME	数/QTY	材質/MATERIAL	備考/NOTE
38	スパイラルチューブ	1		
37	O-リング	2	ニトリル	SS8
36	ボリュム接続用コネクタ組立品 (2)	1		4005441X02
35	ボリュム接続用コネクタ組立品 (1)	1		4005441X01
34	ツミ	2		K-6
33	UP II 用基板付ボリュム	2		4006168X01
32	アース線	1		VSF 1.25mm ²
31	電源コード	1		VCTF 0.75mm ² x2芯
30	LEDランプ (橙)	1		4005440X02
29	LEDランプ (緑)	1		4005440X01
28	スイッチコード 組立品	1		4006106X01
27	押ボタンスイッチ	1		
26	スパイラルチューブ	1		
25	ゲロメット	1		
24	スパーサー	4		AS-315
23	ナベ小径ワムス	8	SS400 (三価ホワイト)	M3x6 SW, W付
22	基板取付ステー	1	ホンデ 鋼板 1.6t	3005442X01
21	電子タイマー	1		
20	タイロンクリップ	1		
19	歯付座金	3	SUS	呼びφ4
18	アブセットワムス	2	SS400 (三価ホワイト)	M4x8 SW, W付
17	ナベ小径ワムス	6	SS400 (三価ブラック)	M4x8 SW, W付
16	カバー	1	ホンデ 鋼板 1.0t	3007662X01
15	ベース	1	ホンデ 鋼板 1.6t	3005607X01
14	ロングメススリケット	1	C3604	4005438X01
13	電磁弁	1		
12	六角穴付ブラク	1	SS	R1/4洗み型
11	中間ニップル	1	C3604	R1/4x28L
10	ボールバルブ	1		AOS262 R1/4xG1/4
9	ストレチホディ	1	C3604 (Ni)	4001847C01
8	O-リング	1	ニトリル	P28
7	ストレチキャップ	1	C3604 (Ni)	4001848C01
6	センターボルト	1	SUS303	4001849B01
5	ストレチエレメント	1	SUS304	4001851X00
4	ナット	1	C3604	4001850A01
3	スプリング	1	SUS304-WPB	4001917A01
2	O-リング	1	ニトリル	P7-1B
1	六角袋ナット	1	SUS304 3形	M10x1.5

A 適用型式/TYPE・備考/NOTES UP II-1C (AC100V) UP II-2C (AC200V)	△5		材質 MATERIAL *	作成日/DATE	承認 APPROVED	検図 CHECKED	設計 DESIGN	図面名称 電子トラップ II
	△4		塗装 PAINTING *	2018.04.01			N.T	図面番号 3007870X01
	△3		めっき PLATING *					図面区分 30
	△2		表面処理 SURF TRTNT *					枚数 001
2018.08.01	△1	表記統一による変更。	公差 TOLERANCE *					部品コード *****
変更日/DATE		説明/DESCRIPTION	仕上 FINISH *					図面区分 30
			鋭除 DEBURR *					枚数 001
								001

FR 株式会社 **フクハラ**
FUKUHARA CO., LTD.

尺 度
SCALE
A3 1/2