

(信頼ドレックス)

# シンライドレックス® 600 取扱説明書

## CDX600型

この度は**FRJGK5**「シンライドレックス600」をお買上げくださりましてありがとうございます。本器は中型・大型コンプレッサーのレシーバータンク、アフタークーラー、エアドライヤー、エアフィルター等に溜まる粘度が高く、しかもスラッジの流入の多いドレンを排出するのに最適なドレントラップです。シンライドレックス600は100秒間ごと1秒間弁が開き（呼び込み）、ドレンをセンサー部に呼び込み排出します。さらにセンサーがドレンを検知した時には3秒間（固定）、合計4秒間ドレンを排出します。



### 本器を安全にご使用いただくために

安全に能率よくお使いいただくために、ご使用前に『取扱説明書』を最後までお読みください。ご使用上の注意事項、本器の能力、使用方法など十分ご理解の上で、正しくご使用くださるようお願いいたします。お読みになった後は、お使いになる方がいつでも見られる場所に必ず保管してください。

### ⚠警告・⚠注意の意味について

ご使用上の注意事項は「警告」・「注意」に区分していますが、それぞれ次の意味を表します。

**⚠ 警告** : 誤った取り扱いをしたときに、使用者が死亡又は重傷を負う可能性が想定される内容のご注意。

**⚠ 注意** : 誤った取り扱いをしたときに、使用者が傷害を負う可能性が想定される内容及び物的損害のみの発生が想定される内容のご注意。

最終面に保証書が添付されています。保証書は大切に保管してください。保証期間中に故障が発生した場合は、保証書と製品を併せた状態でお買い上げいただいた販売店もしくは弊社までお問い合わせください。

### ⚠ 警告

#### 1.仕様を確認してください。

本取扱説明書に記載されている仕様範囲外の圧力や温度での使用はしないでください。作動不良、寿命低下、故障の原因となります。仕様範囲を超えての使用に関しては、いかなる場合も保証対象外となります。

#### 2.緊急遮断弁には、使用できません。

安全確保用バルブとして設計されておりません。そのようなシステムの場合は、別の確実に安全確保できる手段を講じた上で、ご使用ください。

#### 3.分解・改造は行わないでください。

重大な事故の恐れがあります。改造を行った製品は保証対象外となります。

### ⚠ 注意

#### 1.低温下で使用の場合、適切な凍結防止対策を行ってください。

作動不良、寿命低下、故障の原因となります。

# 1. 本体付属品

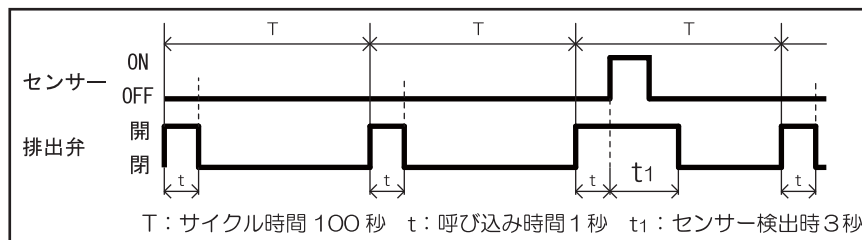
- ・シンライドレックス600本体
- ・取扱説明書
- ・金具付耐圧ホース (G1/2×500mm) : 1本
- ・ホースニップル (R1/2×G1/2) : 1個

# 2. 仕様

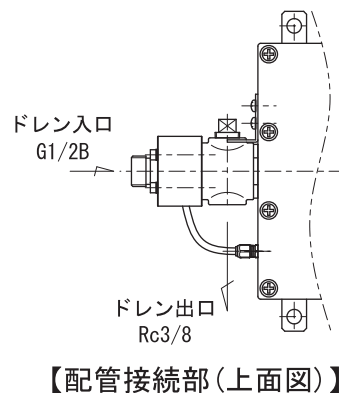
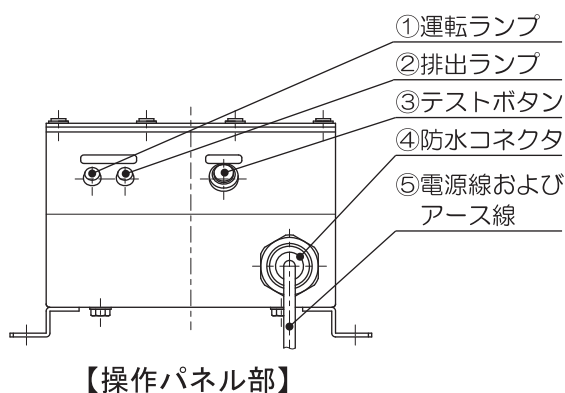
型式	CDX600-1	CDX600-2
適用コンプレッサー 主な使用場所	150~600kW インタークーラー、アフタークーラー、ドレンセパレーター、エアータンク、冷凍式エアードライヤー等のドレン抜き	
電源電圧	AC100V 50Hz/60Hz	単相AC200V 50Hz/60Hz
定格電流	50Hz:0.45A / 60Hz:0.36A	50Hz:0.23A / 60Hz:0.18A
最高使用圧力	1MPa	
ドレン入口口径	G1/2B (注1)	
ドレン出口口径	Rc3/8 (2箇所)	
流体温度および使用周囲温度	-20℃~50℃ (凍結無きこと)	
ドレン排出作動	100秒間ごとに1秒間、弁が開き(呼び込み)、ドレンをセンサー部に呼び込み排出します。さらにセンサーがドレンを検出した時には3秒間(固定)、合計4秒間ドレンを排出します。	
ドレン排出能力	750cc/秒 (0.7MPa時)	
テストボタン	スイッチを押している時間だけ連続排出	
外形寸法・質量	347 (W) × 215 (D) × 134 (H) mm ・ 5.4 kg	
外観色	本体=黒色、センサー部=緑色	

(注1) G1/2x500mm 金具付耐圧・耐油ホース付属、G1/2xR1/2 ニップル付属 Rc1/2 に接続可。

## ■タイムチャート



# 3. 各部の名称と働き



- ① 運転ランプ (緑) : 電源を供給すると、運転ランプが点灯します。※センサー検出排出時は点滅します。
- ② 排出ランプ (オレンジ) : ドレンを排出している間点灯します。
- ③ テストボタン : 押している間、ドレンを排出します。(注) 過電流保護回路が働いている時には排出できません。
- ④ 防水コネクタ : 指定のチューブを取り付け防水対策を行ってください。  
チューブを取り付けない場合は、パテ等で防水対策を行ってください。
- ⑤ 電源線およびアース線 : 3芯コード (白・黒: 電源線、緑: アース線)

## 4. 取付け前、保守・点検・修理時の注意事項

### 4-1. 設置・配管

- ⚠警告 ①本器は IP65 相当となっておりますが、電源線出口が防水コネクタのみとなっております。  
このままでは水が浸入し、火災・漏電の原因となりますので、必ず指定のチューブを取り付け、防水対策を行ってください。チューブを取り付けない場合は、パテ等でコネクタを塞ぎ防水対策を行ってください。
- ②爆発（引火）性ガス・有機溶剤の雰囲気では使用しないでください。  
火災や爆発事故のおそれがあります。
- ③通気性の良い場所に設置してください。  
本器は連続通電を行うと電磁弁コイルが発熱します。通電時、通電直後は電磁弁コイルに触れないでください。やけどのおそれがあります。
- ⚠注意 ①本器を配管するときは、必ず以前から溜まっている、古いドレンを抜いてから接続してください。
- ②直射日光は避けてください。
- ③アンモニア・酸等の腐食性ガスの雰囲気で使用しないでください。
- ④継手・配管等は、エア漏れのないよう確実に締め付けてください。
- ⑤振動のない場所に設置してください。作動不良、寿命低下、故障の原因となります。

### 4-2. 配線

- ⚠警告 ①仕様書記載の電源電圧で配線してください。  
誤った電圧を接続すると、火災や感電の原因となります。
- ②防水チューブ  
防水コネクタに三桂製作所製ブリカチューブ (PV17、PE17) を接続し、防水対策を行ってください。  
火災や漏電の原因となります。
- ③専用ブレーカーを取り付けてください。  
火災や感電、電磁弁コイル損傷防止のため、電源側に適正な漏電感度と負荷容量を持った漏電遮断器を取り付けてください。
- ⚠注意 ①アース線は必ず接続してください。火災や感電の原因となります。

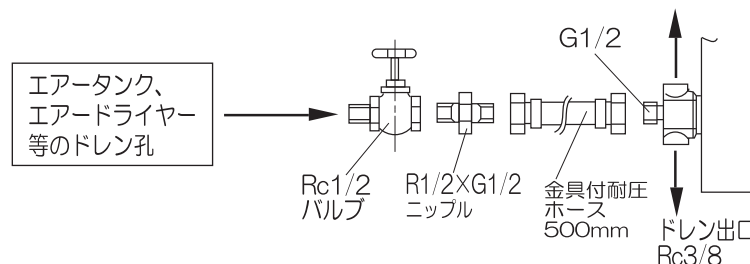
### 4-3. 保守・点検・修理

- ⚠警告 ①本器の1次側電源を OFF にしてから、作業等を行ってください。  
感電のおそれがあります。
- ②本器内部の残圧は必ず“ゼロ”にしてから、作業等を行ってください。  
加圧中に作業等を行いますと、重大な事故なるおそれがあります。
- ⚠注意 ①本取扱説明書記載以外のドレン排出方法では使用しないでください。

## 5. 配管取付図

※「4. 取付け前の注意事項」を必ずお読みください。

- (1) 本器を取付ける時は必ず以前から溜っている古いドレンを抜いてから取付けてください。
- (2) 取り付け、取り外しの時は必ず電源を切り、圧縮空気タンクのエアーを抜いて圧力を“ゼロ”にしてください。
- (3) レシーバータンク、アフタークーラー、ドレンセパレーター、エアードライヤー、エアフィルター等のドレン孔と、本器のドレン孔入口を付属品にて接続してください。



- (4) ドレン出口に配管する場合は、3/8B 未満の配管を接続すると背圧により正常にドレンが排出されません。  
3/8B 以上の配管で接続してください。

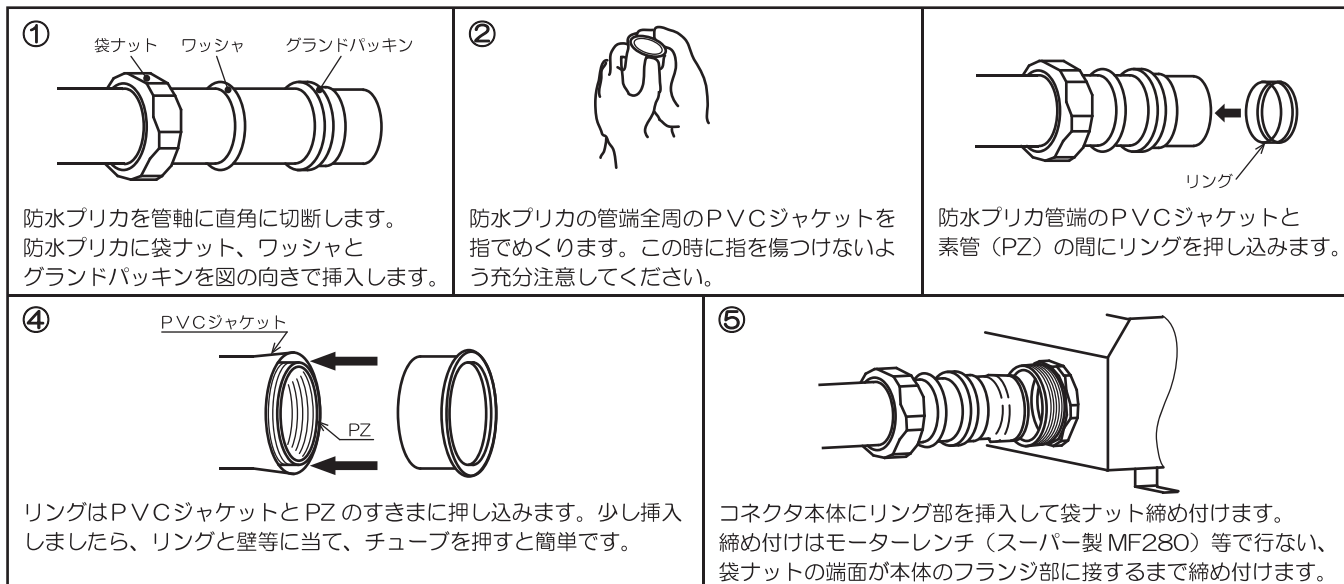
## 6. 本体結線について

※「4. 取付け前の注意事項」を必ずお読みください。

### 6-1. 配管

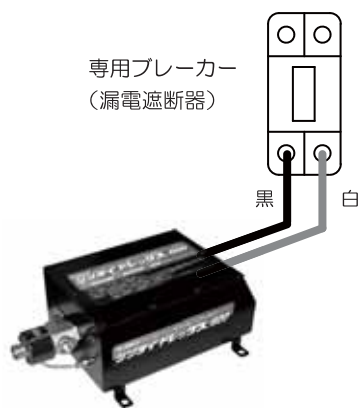
防水チューブ配管は三桂製作所製 PV17 を取り付け、防水対策を行なってください。

本器に三桂製作所製コネクタ WBC17 が付いておりますので、下記の要領で取り付けてください。

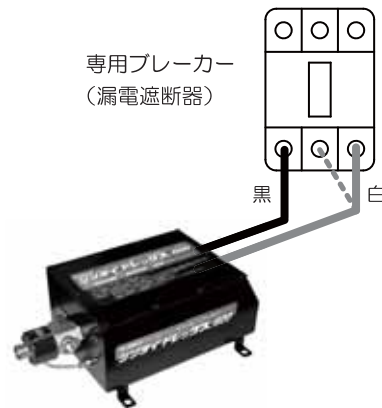


### 6-2. 配線

#### A 単相 AC100V の場合



#### B 3相 AC200V の場合

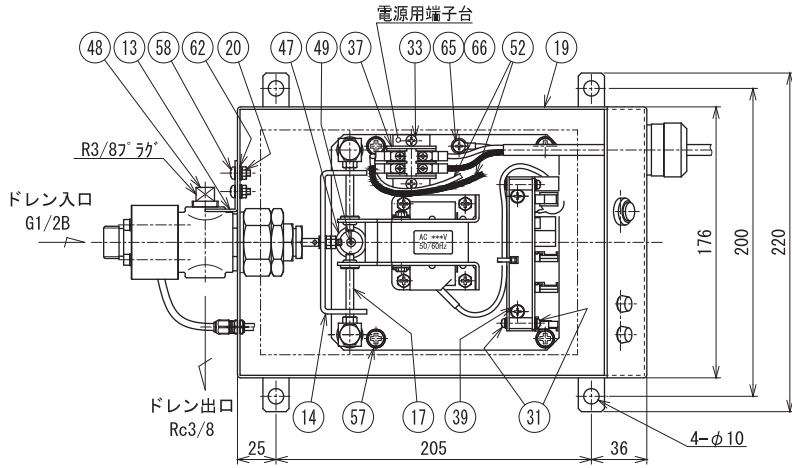


- 電源の供給元が3相 AC200V 時は、  
3本線のうちいずれか2本に接続してください。

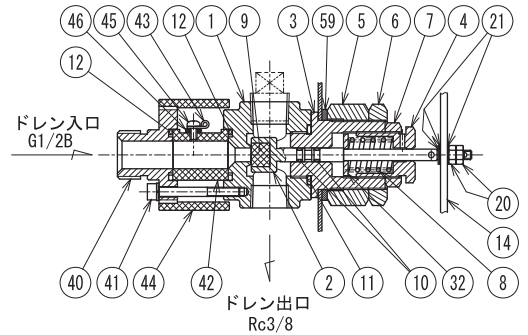
**注意**

- 始動方式人-△のコンタクターには結線しないでください。(過大サージ電圧にてタイマー基板のバリスターが焼損するため)
- 設置及び配線する前に必ず電源を切ってください。
- アース線は必ず接地して下さい。(アース線が不完全な場合、感電の原因になります。)
- 電源線を接続の場合は端子を圧着し、ビスは確実に締め付けてください。

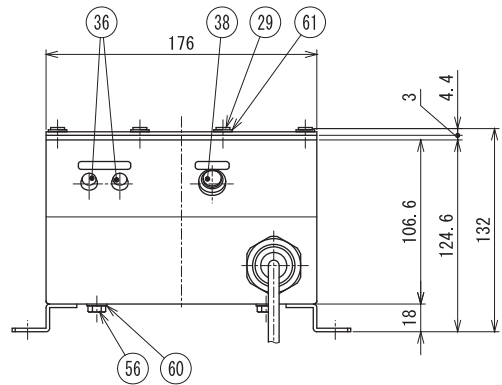
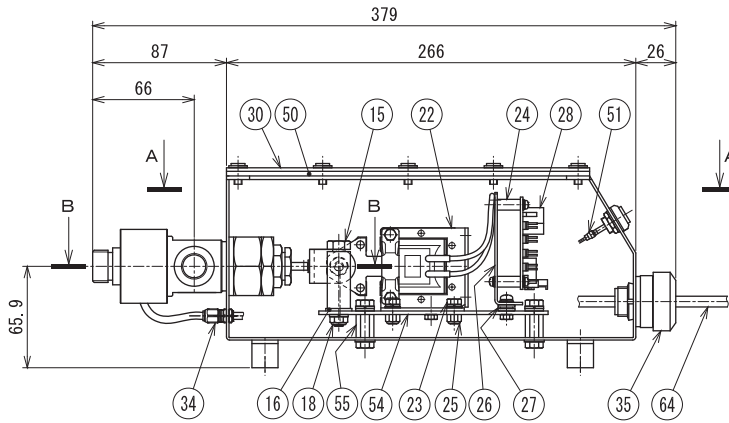
# 7. 部品図



A-A 断面



B-B 断面



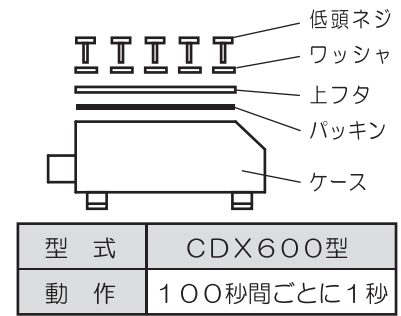
22	ソレノイド組立品	1
21	ワッシャー	3
20	六角ナット	6
19	ケース	1
18	六角Uナット	2
17	レバー	2
16	ワッシャー	2
15	支柱六角ボルト	2
14	バルブアームF	1
13	バルブホルダー	1
12	Oリング	2
11	Oリング	1
10	Oリング	2
9	弁座	1
8	スプリング	1
7	M20ロックナット	1
6	M30ロックナット	1
5	M30取付ナット	1
4	調整ねじF	1
3	バルブカバーF	1
2	バルブF	1
1	バルブボディ	1
No.	PART NAME	Q'TY

44	センサー保護カバー	1
43	電極	2
42	センサー取付筒	1
41	六角穴付ボルト	4
40	ドレン入口継手	1
39	ナベダブルセムス	2
38	押ボタンスイッチ	1
37	端子台	1
36	LEDランプ組立品	2
35	防水コネクタ	1
34	ケーブルクランプ	1
33	ナベ小ネジ	2
32	スプリング座F	1
31	ナベダブルセムス	8
30	フタ	1
29	低頭ネジ	14
28	電子タイマー	1
27	グロメット	2
26	電子タイマー基板取付ステーF	1
25	六角Uナット	4
24	スペーサー	4
23	アプセット小ネジ	4
No.	PART NAME	Q'TY

66	歯付座金	1
65	ナベダブルセムス	1
64	電源線	1
62	シールワッシャ	2
61	シールワッシャ	14
60	シールワッシャ	4
59	パッキン	1
58	ナベ小ネジ	2
57	アプセット小ネジ	4
56	六角ボルト	4
55	スペーサー	4
54	ベース	1
52	電源線組立品	2
51	スイッチコード組立品	1
50	パッキン	1
49	ナベ小ネジ	1
48	四角頭付プラグ	1
47	ゴム脚	1
46	シール座金	2
45	ナベ小ネジ	2
No.	PART NAME	Q'TY

## 8. 保守・点検

- (1) 〔ドレン排出有無の確認〕  
毎日1度はテストボタンを押してドレン排出を確認してください。
- (2) 上フタを外す場合は、本器内部の残圧を“ゼロ”にし、必ず元電源を切ってから作業を行ってください。
- (3) 上フタをかぶせる場合は、パッキンおよびワッシャを新品と交換し、水が浸入しないように取り付けてください。



## 9. 故障と対処法

状 況		原 因	対 処 法
ドレンもエアも排出しない		②バルブへの異物噛み込み	分解清掃
		ドレン入口部及びドレン入口以前の配管の詰まり	分解清掃
		②バルブのグリス切れ	分解、グリスアップ
		②ソレノイドの故障	交換
		②⑧電子タイマーの故障	交換
エアが出放し		ドレン凍結	寒冷地対策
		⑨弁座の損傷	交換
		⑨弁座と①バルブボディの間に異物噛み込み	分解清掃
電源OFF		⑨弁座と①バルブボディの間でドレンが凍結して弁座が正常な位置まで閉じきれない	寒冷地対策
		電源ON	②⑧電子タイマーの故障
テストボタンを押してもドレンもエアも排出しない		テストボタンの故障	交換
		過電流保護回路が働いている	一旦、電源を切り数秒経ってから電源を入れ、再度押す
ドレンが多量にあるのに作動しない		ドレン検知用センサー部の故障	交換

※上記状況以外の状況が発生した等、不明点がございましたら、当社又は購入店へお問い合わせください。

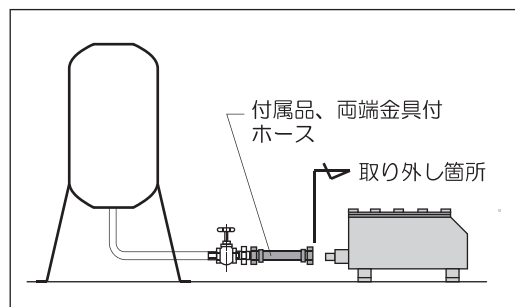
※修理の際は、当社又は購入店に直送くだされば、早急に修理いたします。

また、故障等でお送りいただく際は、分解等は行わず、なるべくそのままの状態でお返しいただくよう、よろしくおねがいします。

## 10. 修理に出すとき

不具合になって本体を修理に出す時は、保護メガネ・保護具等を着用し、残圧を“ゼロ”および電源をOFFにしてから、右図の箇所より取り外してお送りください。

取り外し後、手動バルブでドレンを排出する際は、配管されている両端金具付ホースを固定するかり取り外してください。



## ■製品保証規定■

1. 正常な使用状態で納入後1年以内に故障、または破損した場合に無償で修理いたします。
2. 次のような場合は保障期間内でも保証の対象外であり、有償修理扱いとさせていただきます。※修理に出す場合は、購入店または当社にご返送ください。
  - ・本取扱説明書に記載された条件を越える過酷環境下（異常電圧・異常温度・粉じんの多い所など）で使用された場合。
  - ・規定の圧力（最高圧力）以上の圧力で使用された場合。
  - ・製品、および部品を無断で改造された場合。
  - ・取扱説明書に記載した注意事項および点検、整備を順守されなかった場合。
  - ・火災・地震・水害・および盗難などの災害を起因とする故障。
  - ・消耗品、付属品などの交換を行なったことに起因する故障または不具合。
3. 本製品の故障または不具合に伴う産業補償、営業補償などの二次的損害に対する保証はいたしません。
4. 本保証は、日本国内にて使用される場合に限り適用されます。

## ■お願いとご注意■

1. ドレン（油分濃度5mg/L以上含む）は河川、下水、地下等に流すことは、「水質汚濁防止法」で禁止されています。トラップより排出されるドレンは、ドレン受け容器にためて産業廃棄物処理業者に委託するか、ドレン処理装置等で処理後、流されるようお願い致します。
2. 保証期間経過後の修理等についてのお問い合わせは、裏面のお問い合わせ先までご連絡ください。また、その際の修理費用についてはユーザー様にご負担いただきます。

保証を有効にするために、ユーザー登録が必要です。  
弊社ホームページにて登録が可能です。

<http://www.fukuhara-net.co.jp/> または

フクハラ ドレン

検索

## 保証書

本製品をご購入いただきありがとうございます。本書は大切に保管してください。  
保証期間中に故障が発生した場合は、保証書と製品を併せた状態でお買い上げいただいた  
販売店もしくは弊社までお問い合わせください。

製品名	型式		ロット番号		
			製造番号		
お客様ご記入欄	会社名				
	部署名				
	担当者名				
	住所	□□□-□□□□			
	TEL		FAX		
	メールアドレス	@			
購入日	年	月	日	保障期間	1年間
販売店名・住所・電話					

【製品に関するお問い合わせ】

**FK 株式会社** **フクハラ**

FAX 045-363-6275 TEL 045-363-7373

〒246-0025 横浜市瀬谷区阿久和西1-15-5

メールアドレス customer@fukuhara-net.co.jp

ホームページ

<http://www.fukuhara-net.co.jp>