

スーパーサイクロンセパレータ

Mシリーズ取扱説明書
(マグトラップ外付型)

SCS033M-8Rc・SCS085M-12Rc

この度は『スーパーサイクロンセパレータ』をお買いあげいただきまして、ありがとうございます。本器は圧縮空気用の水分・油分・固形物除去製品ですがご使用時のシステムラインに正しく設置することが望まれますので、本説明書を熟読の上ご使用ください。

なお、品質・性能向上、その他の理由で変更をすることがあります。その際には、内容が一部異なる場合がありますのであらかじめご了承ください。

本器を安全にご使用いただくために

安全に能率よくお使いいただくために。ご使用前に、本「取扱説明書」をお読みにになり、構造・機能を十分にご理解の上、正しくお使いください。なお、本書は手近なところに保管し必要に応じて参照願います。

「△警告」「△注意」の意味について

ご使用上の注意事項は「△警告」と「△注意」に区分していますが、それぞれ次の意味を表します。
「△警告」誤った取扱をしたときに、使用者が死亡または重傷を負う可能性が想定される内容のご注意。
「△注意」誤った取扱をしたときに、使用者が重傷を負う可能性が想定される内容、および物的損害の発生が想定される内容のご注意。

△ 警告

①仕様を確認してください。

本取扱説明書に記載されている仕様範囲外の圧力や温度での使用はできません。作動不良、寿命低下、故障の原因となります。仕様範囲を超えての使用に関しては、いかなる場合も保証対象外となります。

②本器内部の残圧は必ず”ゼロ”にしてから、作業等を行ってください。

加圧中に作業等を行いますと、重大な事故になる恐れがあります。

③継手・配管等は、エア漏れがないように確実に締め付けてください。

④出口圧縮空気を直接人体に吸引しないでください。

△ 注意

①分解・改造は行わないでください。

重大な事故の恐れがあります。改造を行った製品は保証対象外となります。

②直射日光は避けてください。

③アンモニア・酸等の腐食性ガスの雰囲気で使用しないでください。

④取付姿勢は、ドレン排出口が下になるように、垂直方向に設置してください。

⑤圧縮空気の入気温度が高い場合には、上流側にエアドライヤー、アフタークーラーを設置してください。

作動不良、寿命低下、故障の原因となります。

1. 製品仕様

製品型式名	SCS033M-8Rc	SCS085M-12Rc
処理空気量(0.7MPa時)	3.3m ³ / min	8.5 m ³ / min
水分除去効率	98% (0.7MPa, 流量100%時)	
初期圧力降下	0.5kPa以下 (0.7MPa, 流量100%時)	
使用圧力範囲	0.1~1.5MPa	
入気温度	1.5~65°C	
使用周囲温度	-20~65°C(但し、凍結しないこと)	
処理流体	圧縮空気	
接続口径(インチ)	Rc1	Rc1・1/2
質量(kg)	3.3	4.2
ハウジング材質	アルミニウム合金鋳物	
ドレン排出方法	標準装置: マグトラップ外付型 型式名: MFT215D	
カートリッジ型式	SCS033	SCS085

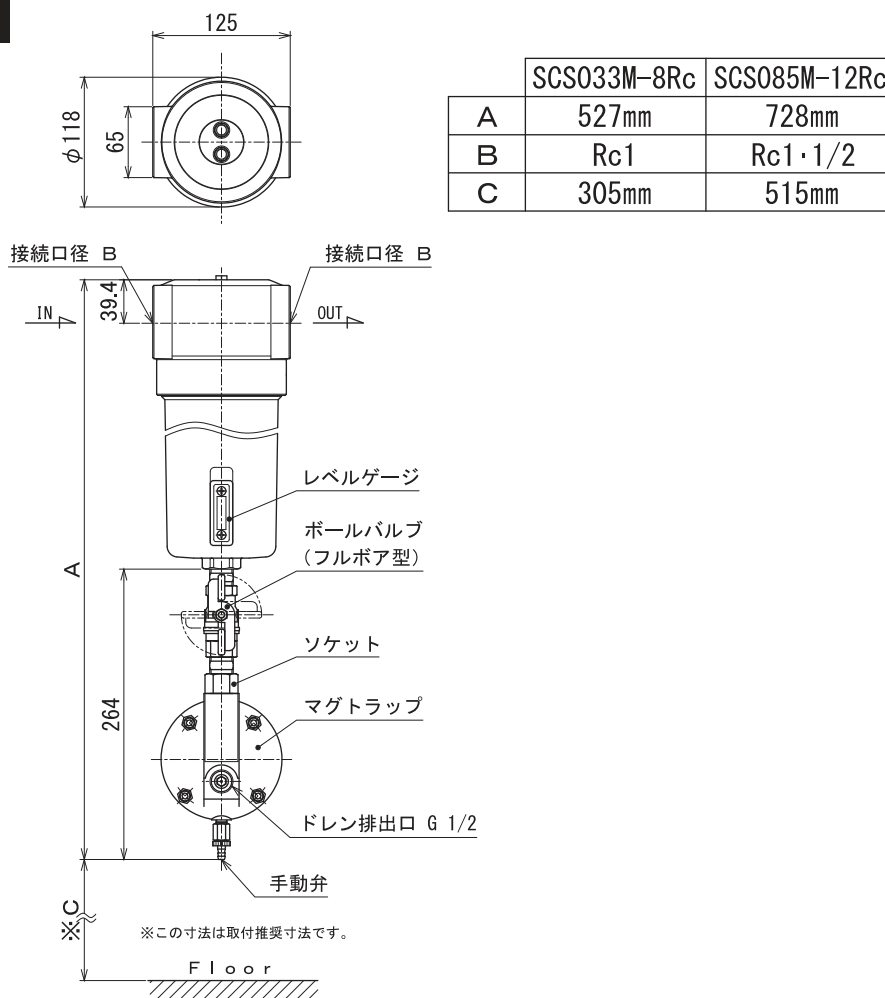
※使用圧力が0.7MPa以外時の処理流量は下表参照

使用圧力(MPa)	0.1	0.3	0.5	0.7	1.0	1.2	1.5
流量補正係数	0.38	0.65	0.84	1.00	1.19	1.31	1.41

2. 用途

- ① 圧縮空気中の水分/油分 (エアロゾル) ・ 固形物 (比重差及び流量による) の除去。
- ② 2次側のドライヤー・タンク・機器を保護します。
- ③ フィルター前段の粗取り用として使用できます。

3. 形状寸法図

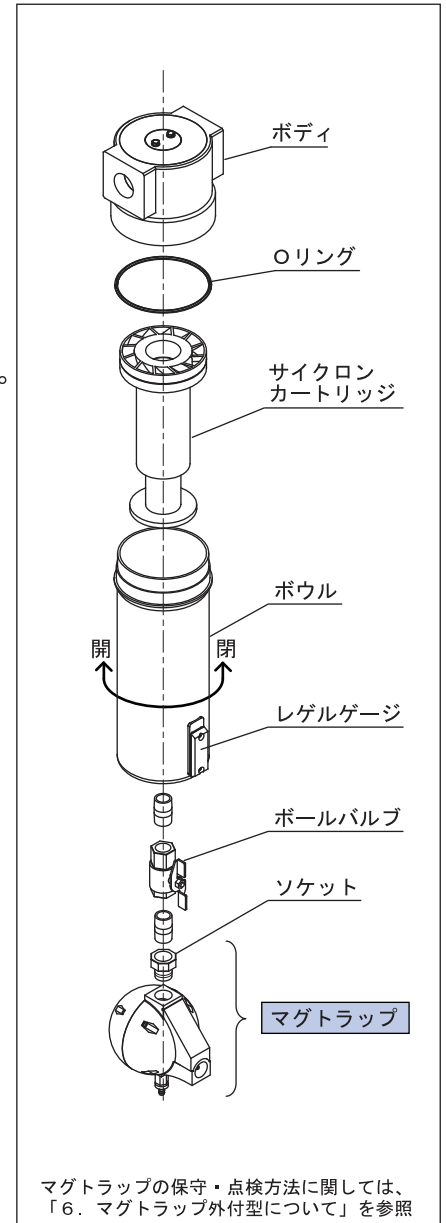


4. スーパーサイクロンセパレータの保守・点検

サイクロンカートリッジを使用しているため、圧損や稼働時間による定期交換部品はございませんが、水分除去効率を維持するため、稼働状況に応じて定期的に分解清掃することを推奨いたします。

5. スーパーサイクロンセパレータの分解清掃手順

- (1) スーパーサイクロンセパレータへのエア供給を切る
★バイパス回路が設置されている場合は、バイパスコックを操作してください。
★バイパスがない場合は、エアコンプレッサーを停止してください。
- (2) スーパーサイクロンセパレータ内のエア抜き
圧縮空気を抜き、内部圧力を“0”にしてください。
(ドレンコックを開く等)
- (3) ボウルの取り外し（上から見て時計方向に回す）
- (4) サイクロンカートリッジ取り外し（垂直に下に引く）
- (5) スーパーサイクロンセパレータの清掃及び組立
内部の汚れをウエス等でふき取ってください。
サイクロンカートリッジを上記工程の逆順序で組立ててください。
サイクロンカートリッジ上部に“Oリング”があることを確認してください。
- (6) エア漏れチェック
圧縮空気をスーパーサイクロンセパレータに加え、ボウル周辺、または、ドレン排出弁からエアが漏れていないことを確認してください。



スーパーサイクロンセパレータ分解図

6. マグトラップ外付型について

マグトラップ外付型の保守、点検、清掃手順につきましては、同梱されております、マグトラップ取扱説明書をご参照ください。

7. 製品保証について

- (1) 保証期間は、正常なご使用状態（取扱説明書に記載しています、設置、保守、点検等の管理）にて故障した場合、納入後 1 年間無償修理致します。但し、消耗部品は含みません。
- (2) 保証期間経過後の修理については、ご購入先に相談してください。修理によって機能が維持できる場合は、お客様のご要望により有料にて修理いたします。
- (3) 有償修理、(a) 取扱不注意及び誤使用、(b) 保守管理に起因する故障、(c) 誤った修理に起因する故障等については、無償修理いたしかねます。
- (4) 不慮の災害、納入製品の事故に起因した生産補償、営業補償、公害補償などの二次補償についてはご容赦いただきます。
- (5) 修理等にて当社に送付していただく際、送料並びに返送料は別途申し受けますので御了承ください。

