

※保証を有効にするため、ユーザー登録が必要です。

**FR**

**実績・耐久性 No.1**

実用新案取得済、ベストセラー商品  
コンプレッサーは軽負荷でスタート

**MDT0001-5**

20.9月版

# シングルトラップ取扱説明書

**O-1E/2E (AC100V/200V)**

この度は『シングルトラップ』をお買い上げいただきまして、ありがとうございます。  
本製品のご使用前に本書を最後までお読みいただき、正しく安全にお使いください。お読みになった後は、手近なところに保管し必要に応じてご参照ください。  
なお、品質・性能向上やその他の理由で仕様や外観が変更されることがあります。その際には、本書の内容がお使いの製品と異なる場合がありますので、あらかじめご了承ください。



本製品は、エアーコンプレッサーのタンク内にたまるドレンを作業終了時、自動的にドレンとエアー等をすべて排出する機器です。翌朝のコンプレッサーは軽負荷でスタートします。

最終面に保証書が添付されています。保証書は大切に保管してください。  
保証期間中に故障が発生した場合は、製品の保証書をお手元にご用意の上、お買い上げいただいた販売店もしくは当社までお問い合わせください。

## 本製品を安全にご使用いただくために

本製品を安全にお使いいただき、人への危害や財産への損害を未然に防止するために守っていただきたい事項が記載されています。ご使用前に必ずお読みください。

### 表示について

表示の意味は以下のとおりです。

- 警告** : 誤った取り扱いをしたときに、使用者が死亡または重傷を負う可能性が想定される内容のご注意。
- 注意** : 誤った取り扱いをしたときに、使用者が傷害を負う可能性が想定される内容および物的損害のみの発生が想定される内容のご注意。

### 警告

本書に記載されている仕様範囲内でお使いください。

仕様範囲外の圧力や温度で使用すると、製品が破裂して怪我をする恐れがあります。

本製品の残圧がないことを確認してから、作業やメンテナンス等を行ってください。

加圧中に作業等を行うと、圧縮エアーが噴出して、当たった部分が怪我をしたり、ホース等が暴れて怪我をしたりする恐れがあります。また、圧縮エアー経路を覗いた場合に失明をしたり、耳を近づけた場合に難聴になったりする恐れがあります。

緊急遮断弁として使用しないでください。

怪我をする恐れがあります。安全確保用バルブが必要な場合は、別の確実に安全確保できる手段を講じたうえでお使いください。

分解・改造は行わないでください。

火災・感電・やけど（電源を使用した製品）や破裂などの重大な事故の恐れがあります。

 **警告**

電源をOFFにしてから配線やメンテナンスをしてください。

感電の恐れがあります。

電磁弁コイルが発熱していることがあるため、本製品の運転中は電磁弁コイルに触れないでください。メンテナンスは十分温度が低下してから行ってください。

やけどの恐れがあります。

雨水のかからない場所に設置してください（本製品は防水構造ではありません）。

電気部品が濡れると火災や漏電の恐れがあります。

爆発（引火）性ガス・有機溶剤の雰囲気では使用しないでください。

火災や爆発事故の恐れがあります。

通気性の良い場所に設置してください。本製品は連続通電を行うと電磁弁コイルが発熱します。通電時や通電直後は電磁弁コイルに触れないでください。

やけどの恐れがあります。

仕様に記載されている正しい電源電圧で配線してください。

誤った電圧で接続すると火災や感電の恐れがあります。

 **注意**

アンモニア・酸等の腐食性ガスの雰囲気で使用しないでください。

製品が破裂して怪我をする恐れがあります。

低温下でご使用の場合は適切な凍結防止対策を行ってください。

製品が破裂して怪我をする恐れがあります。

メンテナンスの際は手袋や保護メガネを着用してください。

部品等の尖った部分で怪我をする恐れがあります。

ドレン水がこぼれた場合は速やかに拭き取ってください。

放置すると転倒の恐れがあります。

アース線は必ず接続してください。

火災や感電の恐れがあります。

# 1.製品と標準付属品の確認

品名		個数	
1	シングルトラップ 本体 (VCTF0.75mm <sup>2</sup> ×2芯×2.5m付)	1台	
2	取扱説明書	1冊	
3	金具付耐圧ゴムホース	G1/4×350mm	1本
4	メス・オスエルボ	R1/4×Rc1/4	1個
5	中間ニップル	R1/4	1個
6	ブッシング	R3/8×Rc1/4	1個
7	ブッシング	R1/2×Rc3/8	1個
8	ソケット	Rc1/4	1個
9	ビニールホース	φ10×φ7×1m	1本


コンプレッサのドレン孔はRc1/4、3/8、1/2ですので、標準付属部品で取付けができます。万一取付けができない場合には配管部品店でご購入ください。

## 2.仕様

型式	適用コンプレッサー			外形寸法 (mm) 質量 (kg)	最高使用 圧力	流体および 使用周囲温度	取付口径	作動	結線
	電圧	kW数	制御方式						
○-1E	AC100V	0.2~ 11kW	圧カスイッチ式 アンローダー式 区別なし	W 160	1.5MPa	-20℃~50℃ (ただし、 ドレン水が 凍結しない こと)	G1/4B (ただし標準 付属部品にて、 Rc1/4、3/8、 1/2に取付でき ます)	コンプレッサースイッチ OFF後ドレンとエアーを すべて放出	コンプレッサー 電源スイッチの 二次側
○-2E	単相AC 200V			H 140					

- 流体温度および使用周囲温度：-20℃~50℃(ただし、ドレンが凍結しないこと)
- 消費電流：0.08A (AC200V) / 0.16A (AC100V) 50/60Hz 共用：

## 3.使用上のご注意

 安全に関する注意事項は、「本製品を安全にご使用いただくために」に記載されています。必ずお読みください。

### 3-1. ご使用全般について

- 本書に記載されている仕様範囲内でご使用ください。範囲外でのご使用は本製品の作動不良、寿命低下、故障の原因となります。仕様範囲外でのご使用はいかなる場合も保証対象外になりますのでご注意ください。

### 3-2. 設置・配管について

- 振動のない場所に設置してください。作動不良、寿命低下、故障の原因となります。
- 配管するときは、必ず以前から溜まっている、古いドレンを抜いてから接続してください。古いドレンを抜かないと錆や異物等が製品本体に流入し正常に動作しないことがあります。

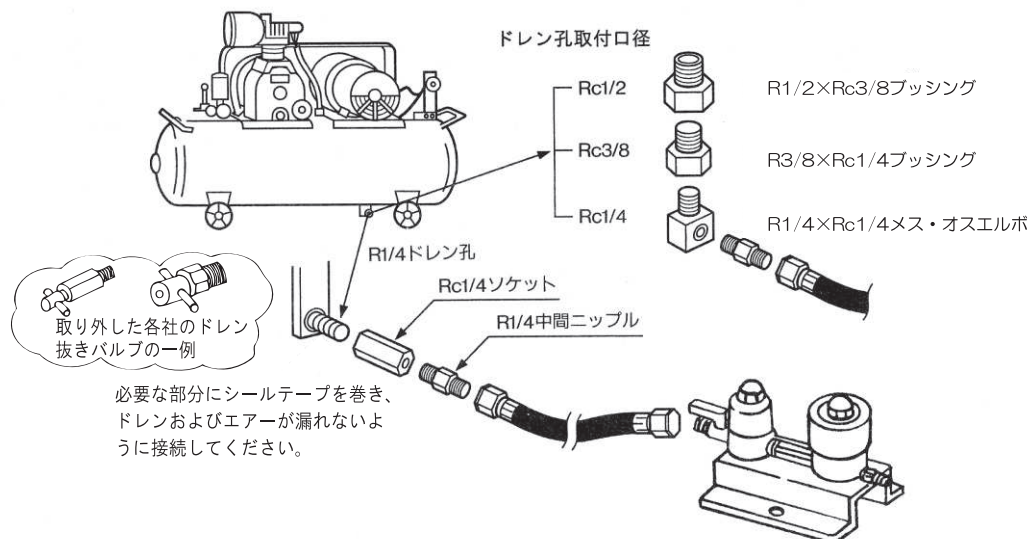
### 3-3. 保守・点検・修理について

- 本書で指示している使用方法（接続やドレンの排出など）以外のご使用はおやめください。

## 4.配管取付図

⚠ 安全に関する注意事項は、「本製品を安全にご使用いただくために」に記載されています。必ずお読みください。

「3. 使用上のご注意」もお読みください。

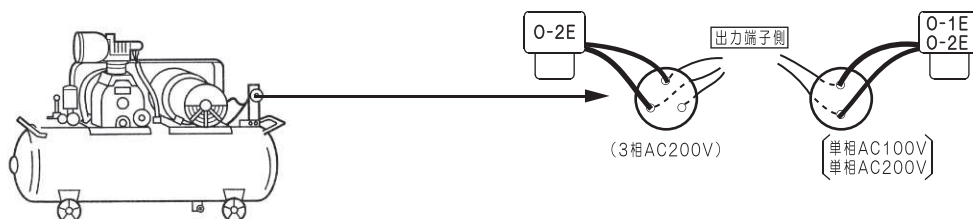


## 5.結線取付図

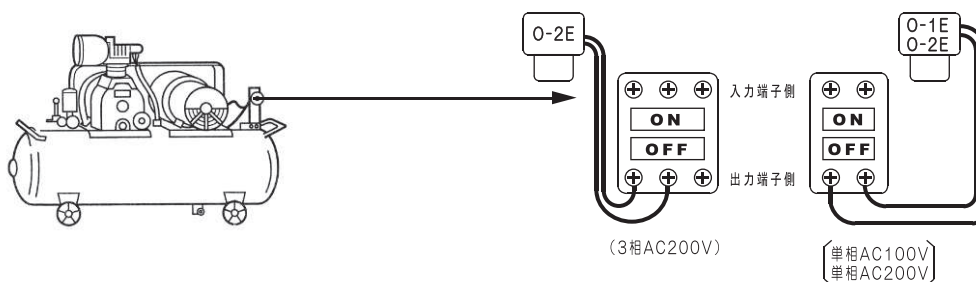
⚠ 安全に関する注意事項は、「本製品を安全にご使用いただくために」に記載されています。必ずお読みください。

「3. 使用上のご注意」もお読みください。

### A 入力端子付きのとき O-1E/O-2E



### B 手押しボタンスイッチのとき O-1E/O-2E



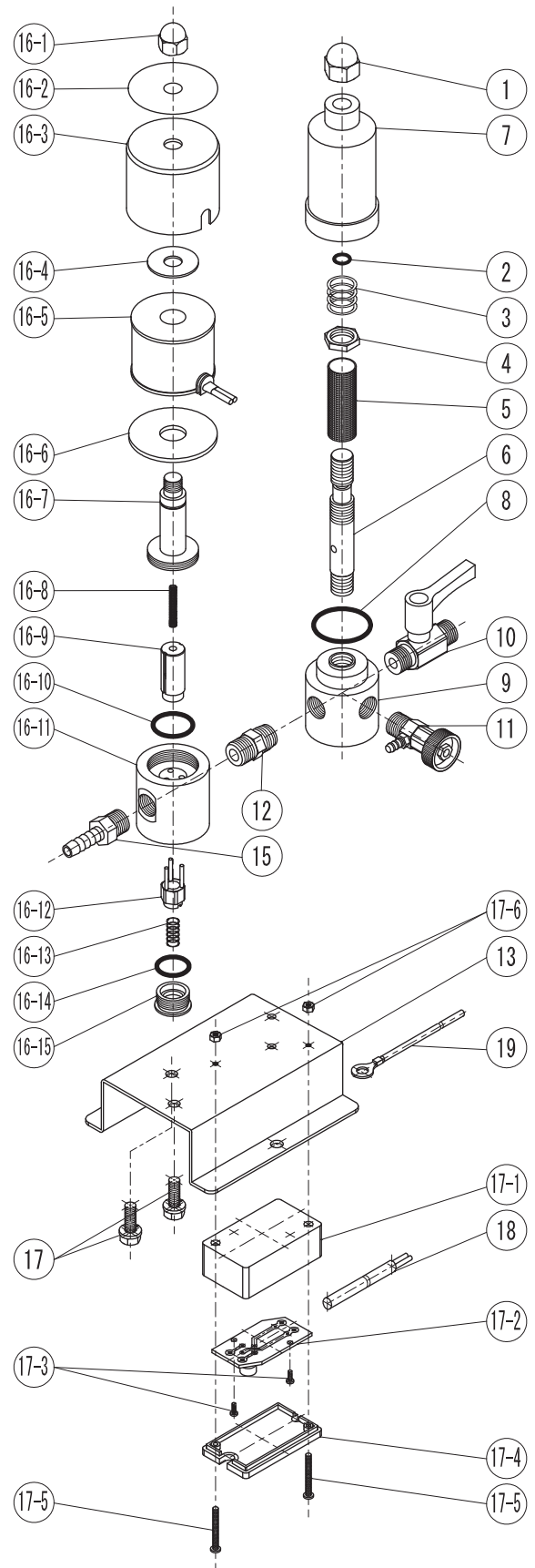
### C マグネットスイッチのとき O-2E



# 6.分解図

シングルトラップ 0-1E型 (AC100V) ・ 0-2E型 (AC200V)

リード線	19	アース線	1	
	18	電源線	1	
ボックスAssy	17	17-6	ナット(M3)	2
		17-5	なべ小ねじ(M3×22)	2
		17-4	ボックスカバー	1
		17-3	タビングネジ(M2×5)	2
		17-2	整流基板	1
電磁弁Assy	16	17-1	ボックス	1式
		16-15	ストッパーナット	1
		16-14	Oリング	1
		16-13	スプリング	1
		16-12	ゴム弁座	1組
		16-11	弁本体	1
		16-10	Oリング	1
		16-9	プランジャー	1組
		16-8	スプリング	1
		16-7	シリンダー	1組
		16-6	リングコア	1
		16-5	コイル	1組
		16-4	リングコア	1
		16-3	コイルケース	1
		16-2	銘板	1
16-1	六角袋ナット	1		
ベース	15	15	竹の子ニップル	1
		14	六角ボルト(セムス)	2組
ストレーナ	12	13	ベース	1
		12	中間ニップル	1
		11	ドレン抜きバルブ	1
		10	ボールバルブ	1
		9	ボディ	1
		8	Oリング	1
		7	キャップ	1
		6	センターボルト	1
		5	ストレーナエレメント	1
		4	ナット	1
SECTION	NO.	3	スプリング	1
		2	Oリング	1
		1	六角袋ナット	1
		17-1	ボックス	1式
		17-2	整流基板	1
17-3	タビングネジ(M2×5)	2		
17-4	ボックスカバー	1		
17-5	なべ小ねじ(M3×22)	2		
17-6	ナット(M3)	2		
18	電源線	1		
19	アース線	1		
16-1	六角袋ナット	1		
16-2	銘板	1		
16-3	コイルケース	1		
16-4	リングコア	1		
16-5	コイル	1組		
16-6	リングコア	1		
16-7	シリンダー	1組		
16-8	スプリング	1		
16-9	プランジャー	1組		
16-10	Oリング	1		
16-11	弁本体	1		
16-12	ゴム弁座	1組		
16-13	スプリング	1		
16-14	Oリング	1		
16-15	ストッパーナット	1		



## 7.保守・点検

### ■ ドレン排出有無の確認・・・毎日

(1) 電源投入時に、電磁弁が閉じるかまたは電源OFF時に電磁弁が開くか確認してください。

### ■ ストレーナーの清掃

(1) 定期的にストレーナーエレメントの清掃をしてください。

(注) エアータンク内または、配管のサビ等により早めにストレーナーエレメントが目詰まりすることもありますので、早めの定期清掃をしてください。

### ■ ストレーナーの清掃手順（分解図参照）

- (1) ⑩ ボールバルブを必ず閉めてください。
- (2) 内部の圧力を”ゼロ”にしてください。
- (3) ① 袋ナットを緩めて⑦ キャップを外してください。
- (4) ④ ナットを緩めて⑤ ストレーナーエレメントを取り外してください。（注1）
- (5) ストレーナーエレメントの清掃後、逆の手順で組み立ててください。（注2）
- (6) 清掃組立後、正常にエアーが排出されるかまたは、エアー漏れがないか確認してください。

(注1) ストレーナーエレメントが変形するため、④ナットは締めすぎないようにしてください。

(注2) 組み立てる前に、②⑧ オリングにエアー漏れの原因となるゴミの付着またはキズがないか確認してください。

## 8.故障とその対策

現象	原因	対策	
エアー出放し	電気関係	○ 電源端子が外れている。	取り付けてください。
		○ 電源コードの断線。	交換または、ハンダ部ならハンダ付けしてください。
		○ 電磁弁コイル (16-5)の焼損または断線。	過大電圧、ショート等調査の上、交換してください。
		○ 電圧降下による電磁コイル (16-5)の不作動。	定格電圧でご使用ください。
		○ 圧カスイッチ二次側へ結線。 (圧カスイッチ式でモーター停止の時のみエアー出放し)。	圧カスイッチ一次側以前へ結線してください。
	電磁弁関係	○ 寒さが厳しい時、ドレン水滴が凍結してゴム弁座 (16-12)が閉まりきらない。	ドレン排出量調査弁を閉にして1～2時間運転した後弁を開いてください。
		○ 異物ひっかかのためプランジャー (16-9)不作動。	分解、洗浄してください。
		○ ゴム弁座 (16-12)またはオリング (16-10) (16-14)の傷、亀裂。	交換してください。
	その他	○ 配管部継手のゆるみ。	締め直してください。
○ ホースの亀裂。		交換してください。	
○ ストレーナーキャップ部からの漏れ。		ナットを締め直してください。	
電源OFFでドレンまたはエアーが出ない	電気関係	○ 電源一次側へ結線している。	電源二次側へ結線してください。
	電磁弁関係	○ 出入口孔の詰まり。	分解、洗浄してください。
		○ ⑤ ストレーナーエレメントの詰まり。	分解、洗浄してください。
	その他	○ コンプレッサードレン孔の詰まり。	洗浄してください。
		○ 配管部の詰まり。	分解、洗浄してください。
		○ ボールバルブ⑩が閉。	開にしてください。

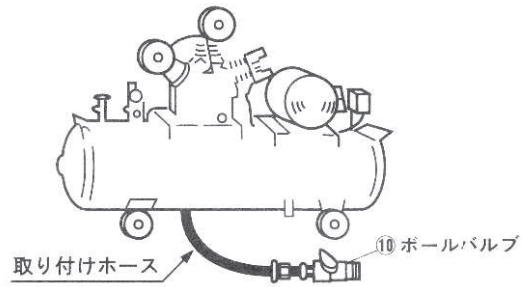
※上記以外の状況が発生した等、不明点がございましたら、当社または購入店へお問い合わせください。

※修理の際は、当社または購入店に直送くだされば、早急に修理いたします。

また、故障等でお送りいただく際は、分解等は行わず、なるべくそのままの状態でお返しいただくようお願いいたします。

## 9.修理に出すとき

不具合のため本製品を修理に出すときは、下図のようにすると修理期間中手動でドレン抜きができます。  
⑩ボールバルブを取り外して、取り付けホース（G1/4×350mm金具付耐圧ホース）先端にネジ込んでください。



**保証を有効にするために、ユーザー登録が必要です。**

このページをFAXで当社にお送りいただくか、当社ホームページで登録をお願いします。

www.fukuhara-net.co.jp/ または

**■製品保証規定■**

1. 正常な使用状態で納入後1年以内に故障、または破損した場合に無償で修理いたします。
2. 次のような場合は保障期間内でも保証の対象外であり、有償修理扱いとさせていただきます。  
※修理に出す場合は、購入店または当社にご返送ください。
  - ・本取扱説明書に記載された条件を越える過酷環境下（異常電圧・異常温度・粉じんの多い所など）で使用された場合。
  - ・規定の圧力（最高圧力）以上の圧力で使用された場合。
  - ・製品、および部品を無断で改造された場合。
  - ・取扱説明書に記載した注意事項および点検、整備を順守されなかった場合。
  - ・火災・地震・水害・および盗難などの災害を起因とする故障。
  - ・消耗品、付属品などの交換を行なったことに起因する故障または不具合。
3. 本製品の故障または不具合に伴う産業補償、営業補償などの二次的損害に対する保証はいたしません。
4. 本保証は、日本国内にて使用される場合に限り適用されます。

**■お願いとご注意■**

1. ドレン（油分濃度5mg/L以上含む）は河川、下水、地下等に流すことは、「水質汚濁防止法」で禁止されています。トラップより排出されるドレンは、ドレン受け容器にためて産業廃棄物処理業者に委託するか、ドレン処理装置等で処理後、流されるようお願い致します。
2. 保証期間経過後の修理等については、下記お問い合わせ先までご連絡ください。  
また、その際の修理費用についてはユーザー様にご負担いただきます。

**保 証 書**

本製品をご購入いただきありがとうございます。本書は大切に保管してください。  
保証期間中に故障が発生した場合は、製品の保証書をお手元にご用意の上、お買い上げいただいた販売店もしくは当社までお問い合わせください。

製品名	型式	LOT NO.		
		SERIAL NO.		
お客様ご記入欄	会社名			
	部署名			
	担当者名			
	住所	□□□□-□□□□		
	TEL	FAX		
	メールアドレス	@		
購入日	年 月 日	保障期間	1年間	
住所・販売店名・電話				

**【製品に関するお問い合わせ】**

**FR フクハラ** 株式会社フクハラ

FAX 045-363-6275 TEL 045-363-7373 〒246-0025 横浜市瀬谷区阿久和西1-15-5

メールアドレス customer@fukuhara-net.co.jp ホームページ www.fukuhara-net.co.jp