

※保証を有効にするため、ユーザー登録が必要です。

FR **実績・耐久性 No.1** 特許取得済、ベストセラー商品

MDT0003-5 '19.12 月版

寒冷地仕様

シングルトラップ取扱説明書

O-1E-H/2E-H(AC100V/200V)

この度は『シングルトラップ』をお買い上げいただきまして、ありがとうございます。

本製品のご使用前に本書を最後までお読みいただき、正しく安全にお使いください。

お読みになった後は、手近なところに保管し必要に応じてご参照ください。

なお、品質・性能向上やその他の理由で仕様や外観が変更されることがあります。その際には、本書の内容がお使いの製品と異なる場合がありますので、あらかじめご了承ください。



本製品は、エアーコンプレッサーのタンク内にたまるドレンを作業終了時、自動的にドレンとエアー等をすべて排出する機器です。翌朝のコンプレッサーは軽負荷でスタートします。

最終面に保証書が添付されています。保証書は大切に保管してください。

保証期間中に故障が発生した場合は、製品の保証書をお手元にご用意の上、お買い上げいただいた販売店もしくは当社までお問い合わせください。

本製品を安全にご使用いただくために

本製品を安全にお使いいただき、人への危害や財産への損害を未然に防止するために守っていただきたい事項が記載されています。ご使用前に必ずお読みください。

表示について

表示の意味は以下のとおりです。

- 警告** : 誤った取り扱いをしたときに、使用者が死亡または重傷を負う可能性が想定される内容のご注意。
- 注意** : 誤った取り扱いをしたときに、使用者が傷害を負う可能性が想定される内容および物的損害のみの発生が想定される内容のご注意。

警告

本書に記載されている仕様範囲内でお使いください。

仕様範囲外の圧力や温度で使用すると、製品が破裂して怪我をする恐れがあります。

本製品の残圧がないことを確認してから、作業やメンテナンス等を行ってください。

加圧中に作業等を行うと、圧縮エアーが噴出して、当たった部分が怪我をしたり、ホース等が暴れて怪我をしたりする恐れがあります。また、圧縮エアー経路を覗いた場合に失明をしたり、耳を近づけた場合に難聴になったりする恐れがあります。

緊急遮断弁として使用しないでください。

怪我をする恐れがあります。安全確保用バルブが必要な場合は、別の確実に安全確保できる手段を講じたうえでお使いください。

分解・改造は行わないでください。

火災・感電・やけど（電源を使用した製品）や破裂などの重大な事故の恐れがあります。

電源をOFFにしてから配線やメンテナンスをしてください。

感電の恐れがあります。

電磁弁コイルが発熱していることがあるため、本製品の運転中はカバーを外さないでください。メンテナンスは十分温度が低下してから行ってください。

やけどの恐れがあります。

⚠ 警告

雨水のかからない場所に設置してください（本製品は防水構造ではありません）。
電気部品が濡れると火災や漏電の恐れがあります。

爆発（引火）性ガス・有機溶剤の雰囲気では使用しないでください。
火災や爆発事故の恐れがあります。

通気性の良い場所に設置してください。本製品は連続通電を行うと電磁弁コイルが発熱します。通電時や通電直後は電磁弁コイルに触れないでください。
やけどの恐れがあります。

仕様に記載されている正しい電源電圧で配線してください。
誤った電圧で接続すると火災や感電の恐れがあります。

専用ブレーカーに取り付け、電源側に適正な漏電感度と負荷容量を持った漏電遮断器を取り付けてください。
感電と電磁弁コイル焼損の恐れがあります。

⚠ 注意

アンモニア・酸等の腐食性ガスの雰囲気で使用しないでください。
製品が破裂して怪我をする恐れがあります。

低温下でご使用の場合は適切な凍結防止対策を行ってください。
製品が破裂して怪我をする恐れがあります。

メンテナンスの際は手袋や保護メガネを着用してください。
部品等の尖った部分で怪我をする恐れがあります。

ドレン水がこぼれた場合は速やかに拭き取ってください。
放置すると転倒の恐れがあります。

アース線は必ず接続してください。
火災や感電の恐れがあります。

1.製品と標準付属品の確認


	品名	個数
1	シングルトラップ 本体 (VCTFO.75mm ² ×2芯×2.5m付)	1台
2	取扱説明書	1冊
3	金具付耐圧ゴムホース	G1/4×350mm 1本
4	メス・オスエルボ	R1/4×Rc1/4 1個
5	中間ニップル	R1/4 1個
6	ブッシング	R3/8×Rc1/4 1個
7	ブッシング	R1/2×Rc3/8 1個
8	ソケット	Rc 1/4 1個
9	ビニールホース	φ10×φ7×1m 1本

コンプレッサのドレン孔はRc1/4、3/8、1/2ですので、標準付属部品で取付けができます。万一取付けができない場合には配管部品店でご購入ください。

2.仕様

型式	O-1E-H	O-2E-H
適用コンプレッサー	圧カスイッチ式・アンローダ式関係なく 0.2~11kW	
最高使用圧力	1.5MPa	
流体温度および使用周囲温度	-20~50℃（ただし、ドレンが凍結しないこと）	
電源電圧	単相AC100V	単相AC200V
周波数	50/60Hz	
消費電流	0.09A	0.06A
作動	コンプレッサースイッチOFF後にドレンとエアーを排出	
ヒーター電源	単相AC100V	単相AC200V
ヒーター定格電流	0.04A	0.065A
手動排出	押ボタンスイッチを押している時間だけ連続排出	
ドレン入口口径	G1/4	
ドレン出口口径	φ8 竹の子ニップル	
外形寸法	210(W)mm×185(D)mm×128(H)mm	
質量	約2.4kg	
電源、ヒーター電源コード	約2.5m付 (VCTFO.75mm ²)	

3.使用上のご注意

 安全に関する注意事項は、「本製品を安全にご使用いただくために」に記載されています。必ずお読みください。

3-1. ご使用全般について

- ・本書に記載されている仕様範囲内でご使用ください。範囲外でのご使用は本製品の作動不良、寿命低下、故障の原因となります。仕様範囲外でのご使用はいかなる場合も保証対象外になりますのでご注意ください。

3-2. 設置・配管について

- ・振動のない場所に設置してください。作動不良、寿命低下、故障の原因となります。
- ・配管するときは、必ず以前から溜まっている、古いドレンを抜いてから接続してください。古いドレンを抜かないと錆や異物等が製品本体に流入し正常に動作しないことがあります。

3-3. 熱線ヒーターについて

- ・本体と熱線ヒーターは別の制御のため、本体電源線と熱線ヒーター電源線は必ず別のブレーカーに配線してください。
- ・冬期ドレン水の凍結の恐れがある場合、早めに熱線ヒーター用電源スイッチ **(28)** を入れてください。作動不良、寿命低下、故障の原因となります。
- ・夏期等、凍結の恐れがない場合は、熱線ヒーター用電源スイッチは必ず切ってください。
- ・長期間ヒーターを使用しなかった場合は、使用前に必ず異常がないか、点検を行ってください。



○ 熱線ヒーター用の正しい電源電圧で配線してください。誤った電圧で接続すると火災や感電の恐れがあります。

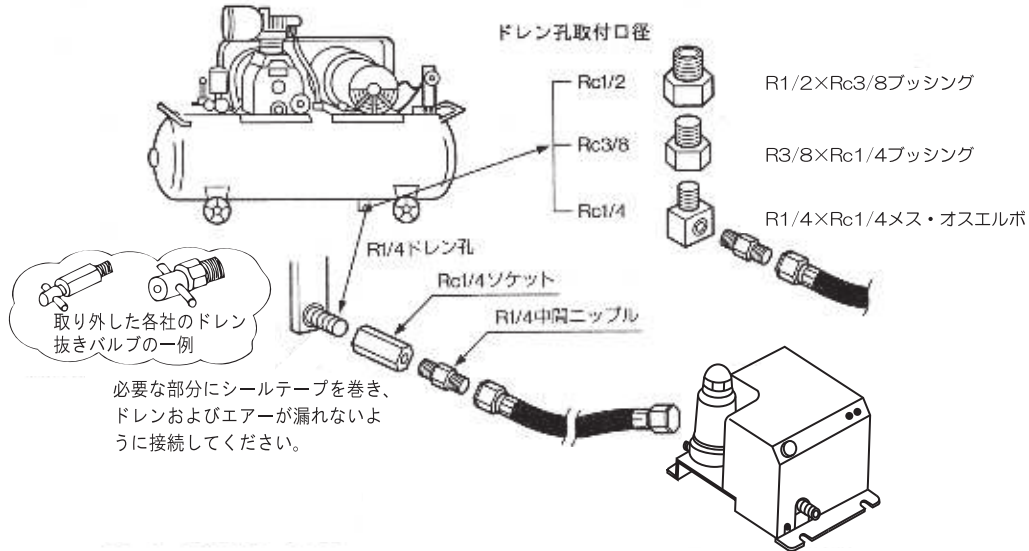
3-4. 保守・点検・修理について

- ・本書で指示している使用方法（接続やドレンの排出など）以外のご使用はおやめください。

4.配管取付図

⚠ 安全に関する注意事項は、「本製品を安全にご使用いただくために」に記載されています。必ずお読みください。

「3. 使用上のご注意」もお読みください。

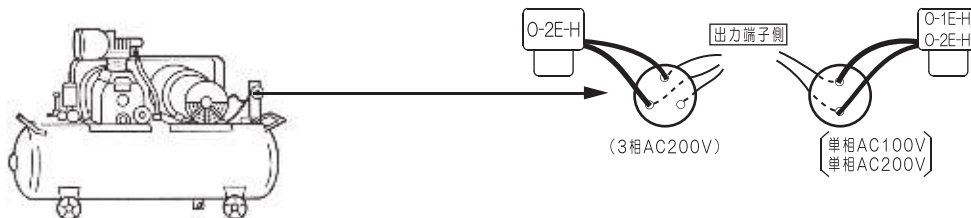


5.結線取付例図

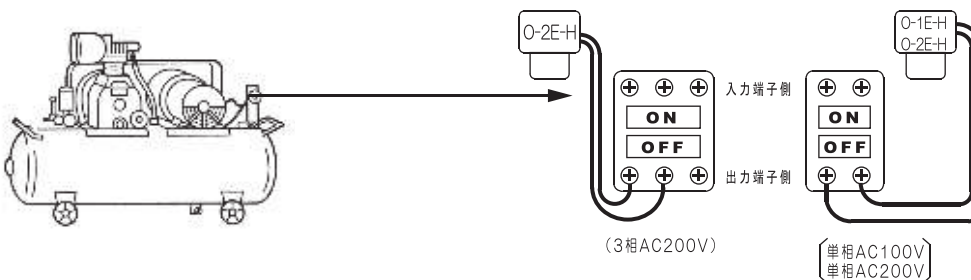
⚠ 安全に関する注意事項は、「本製品を安全にご使用いただくために」に記載されています。必ずお読みください。

「3. 使用上のご注意」もお読みください。

A 入力端子付きのとき O-1E-H/2E-H

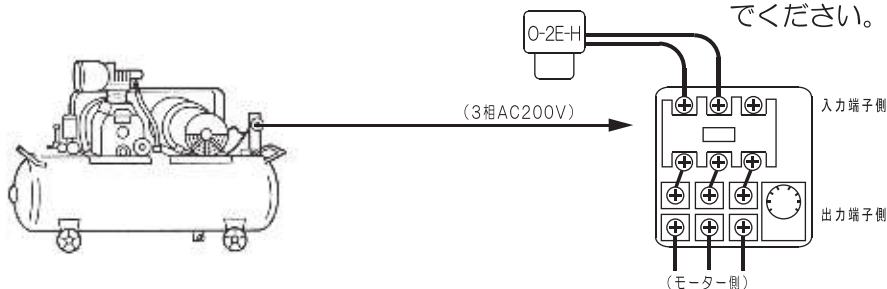


B 手押しボタンスイッチのとき O-1E-H/2E-H



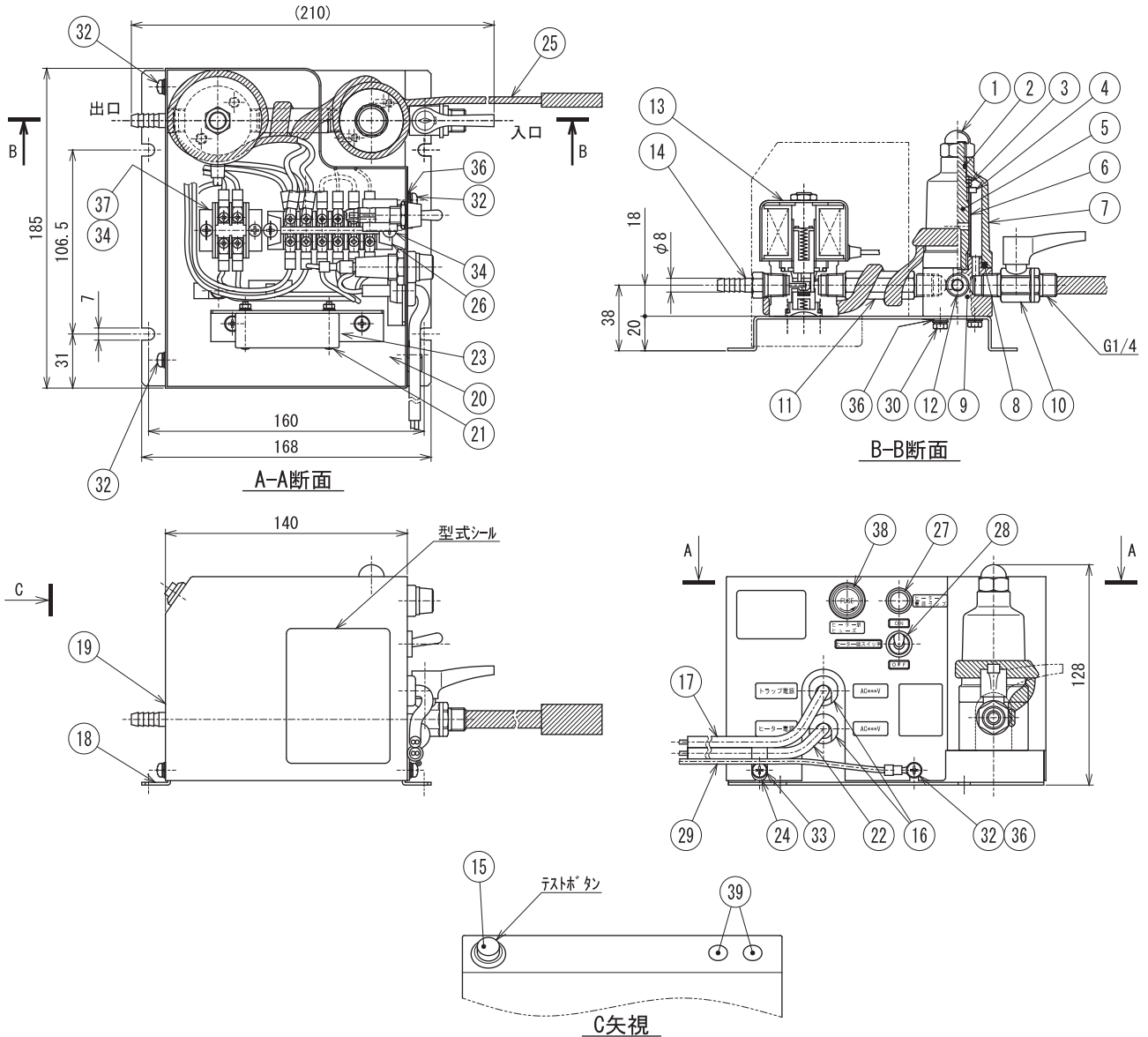
C マグネットスイッチのとき O-2E-H

※マグネットスイッチの2次側には結線しないでください。



6.部品図

シングルトラップ 0-1E-H型 (AC100V) ・ 0-2E-H型 (AC200V)



13	電磁弁	1
12	六角穴付プラグ	1
11	長ニップル	1
10	ボールバルブ	1
9	ボディ	1
8	Oリング	1
7	キャップ	1
6	ストレーナエレメント	1
5	センターボルト	1
4	ナット	1
3	スプリング	1
2	Oリング	1
1	六角袋ナット	1
NO.	部品名称/PART NAME	数量/Q'TY

26	端子台	1
25	熱線ヒーター	1
24	ナイロンクリップ	3
23	整流基板ボックス	1
22	熱線ヒーター用電源コード	1
21	ナベ小ネジ	2
20	電子タイマー基板取付ステー	1
19	カバー	1
18	ベース	1
17	電源コード	1
16	コードロック	2
15	押ボタンスイッチ	1
14	竹の子ニップル	1
NO.	部品名称/PART NAME	数量/Q'TY

39	ホールプラグ	2
38	ヒューズホルダー	1
37	端子台	1
36	歯付座金	3
34	ナベ小ネジ	4
33	ナベ小ネジWセムス	1
32	ナベ小ネジWセムス	6
30	アブセット小ネジ	2
29	アース線	1
28	熱線用電源スイッチ	1
27	熱線用電源ランプ	1
NO.	部品名称/PART NAME	数量/Q'TY

7.保守・点検

■ ドレン排出有無の確認・・・毎日

(1) 電源投入時に、電磁弁が閉じるかまたは電源OFF時に電磁弁が開くか確認してください。

■ ストレーナーの清掃

(1) 定期的にストレーナーエレメントの清掃をしてください。

(注) エアータンク内または、配管のサビ等により早めにストレーナーエレメントが目詰まりすることもありますので、早めの定期清掃をしてください。

■ ストレーナーの清掃手順（分解図参照）

- (1) ⑩ ボールバルブを必ず閉めてください。
- (2) 内部の圧力を”ゼロ”にしてください。
- (3) ① 袋ナットを緩めて⑦ キャップを外してください。
- (4) ④ ナットを緩めて⑥ ストレーナーエレメントを取り外してください。（注1）
- (5) ストレーナーエレメントの清掃後、逆の手順で組み立ててください。（注2）
- (6) 清掃組立後、正常にエアーが排出されるかまたは、エアー漏れがないか確認してください。

(注1) ストレーナーエレメントが変形するため、④ナットは締めすぎないようにしてください。

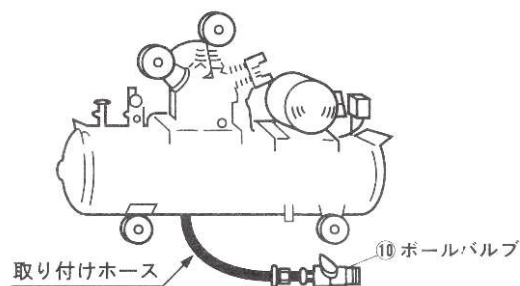
(注2) 組み立てる前に、②⑧ オリングにエアー漏れの原因となるゴムの付着またはキズがないか確認してください。

8.故障とその対策

現象	原因	対策	
エアー開放し	電気関係	○ 電源端子が外れている。	取り付けてください。
		○ 電源コードの断線。	交換または、ハンダ部ならハンダ付けしてください。
		○ 電圧降下による電磁コイル⑬の不作動。	定格電圧でご使用ください。
		○ 圧カスイッチ二次側へ結線。 (圧カスイッチ式でモーター停止の時のみエアー開放)。	圧カスイッチ一次側以前へ結線してください。
		○ 電磁弁コイル⑬の焼損または断線。	過大電圧、ショート等調査の上、交換してください。
	電磁弁関係	○ 寒さが厳しい時、ドレン水滴が凍結して電磁弁⑬内のゴム弁座が閉まりきららない。	ドレン排出量調査弁を閉にして1～2時間運転した後弁を開いてください。
		○ 異物ひっかかりのため電磁弁⑬内部のブランジャー部不作動。	分解、洗浄してください。
		○ 電磁弁コイル⑬の焼損または断線。	過大電圧、ショート等調査の上、交換してください。
		○ 電磁弁⑬内のゴム弁座またはオリングの傷、亀裂。	交換してください。
	その他	○ 配管部継手のゆるみ。	締め直してください。
○ ホースの亀裂。		交換してください。	
○ ストレーナーキャップ部からの漏れ。		ナットを締め直してください。	
電源OFFでドレンまたはエアーが出ない	電気関係	○ 電源一次側へ結線している。	電源二次側へ結線してください。
	電磁弁関係	○ 出入口孔の詰まり。	分解、洗浄してください。
	ストレーナー	○ ⑤ストレーナーエレメントの詰まり。	分解、洗浄してください。
	その他	○ コンプレッサードレン孔の詰まり。	洗浄してください。
		○ 配管部の詰まり。	分解、洗浄してください。
		○ ボールバルブ⑩が閉。	開にしてください。

9.修理に出すとき

不具合のため本製品を修理に出すときは、下図のようにすると修理期間中手動でドレン抜きができます。
⑩ボールバルブを取り外して、取り付けホース（G1/4×350mm金具付耐圧ホース）先端にネジ込んでください。



保証を有効にするために、ユーザー登録が必要です。

このページをFAXで当社にお送りいただくか、当社ホームページで登録をお願いします。

www.fukuhara-net.co.jp/ または

■製品保証規定■

1. 正常な使用状態で納入後1年以内に故障、または破損した場合に無償で修理いたします。
2. 次のような場合は保証期間内でも保証の対象外であり、有償修理扱いとさせていただきます。
※修理に出す場合は、購入店または当社にご返送ください。
 - ・本取扱説明書に記載された条件を越える過酷環境下（異常電圧・異常温度・粉じんの多い所など）で使用された場合。
 - ・規定の圧力（最高圧力）以上の圧力で使用された場合。
 - ・製品、および部品を無断で改造された場合。
 - ・取扱説明書に記載した注意事項および点検、整備を順守されなかった場合。
 - ・火災・地震・水害・および盗難などの災害を起因とする故障。
 - ・消耗品、付属品などの交換を行なったことに起因する故障または不具合。
3. 本製品の故障または不具合に伴う産業補償、営業補償などの二次的損害に対する保証はいたしません。
4. 本保証は、日本国内にて使用される場合に限り適用されます。

■お願いとご注意■

1. ドレン（油分濃度5mg/L以上含む）は河川、下水、地下等に流すことは、「水質汚濁防止法」で禁止されています。トラップより排出されるドレンは、ドレン受け容器にためて産業廃棄物処理業者に委託するか、ドレン処理装置等で処理後、流されるようお願い致します。
2. 保証期間経過後の修理等については、下記お問い合わせ先までご連絡ください。
また、その際の修理費用についてはユーザー様にご負担いただきます。

保 証 書

本製品をご購入いただきありがとうございます。本書は大切に保管してください。
保証期間中に故障が発生した場合は、製品の保証書をお手元にご用意の上、お買い上げいただいた販売店もしくは当社までお問い合わせください。

製品名	型式	LOT NO.		
		SERIAL NO.		
お客様ご記入欄	会社名			
	部署名			
	担当者名			
	住所	□□□-□□□□		
	TEL	FAX		
	メールアドレス	@		
購入日	年 月 日	保障期間	1年間	
住所・販売店名・電話				

【製品に関するお問い合わせ】

FR フクハラ 株式会社フクハラ

FAX 045-363-6275 TEL 045-363-7373 〒246-0025 横浜市瀬谷区阿久和西1-15-5

メールアドレス customer@fukuhara-net.co.jp

ホームページ www.fukuhara-net.co.jp