

寒冷地仕様

# ウルトララップ取扱説明書

## 2SUT500G-1-H/2-H(センサー付) / 2UT500G-1-H/2-H

この度は『ウルトララップ』をお買い上げいただきまして、ありがとうございます。  
本製品のご使用前に本書を最後までお読みいただき、正しく安全にお使いください。  
お読みになった後は、手近なところに保管し必要に応じてご参照ください。  
なお、品質・性能向上やその他の理由で仕様や外観が変更されることがあります。  
その際には、本書の内容がお使いの製品と異なる場合がありますので、あらかじめご了承ください。



本製品は中型・大型コンプレッサーのレシーバータンク、アフタークーラー、ドレンセパレーター、エアードライヤー、大型エアフィルター等に溜まる粘度が高く、しかもスラッジの流入の多いドレンを排出するのに最適な電動ボールバルブ式ドレントラップです。

本製品には電子タイマーが搭載されており、定期的にドレンを排出します。センサー付タイプは、定期排出以外にドレンが溜まっていた場合、センサーでドレンを検知し排出する機能も持っています。

最終面に保証書が添付されています。保証書は大切に保管してください。

保証期間中に故障が発生した場合は、製品の保証書をお手元にご用意の上、お買い上げいただいた販売店もしくは当社までお問い合わせください。

### 本製品を安全にご使用いただくために

本製品を安全にお使いいただき、人への危害や財産への損害を未然に防止するために守っていただきたい事項が記載されています。ご使用前に必ずお読みください。

#### 表示について

表示の意味は以下のとおりです。

- ⚠ **警告**：誤った取り扱いをしたときに、使用者が死亡または重傷を負う可能性が想定される内容のご注意。
- ⚠ **注意**：誤った取り扱いをしたときに、使用者が傷害を負う可能性が想定される内容および物的損害のみの発生が想定される内容のご注意。

#### ⚠ 警告

本書に記載されている仕様範囲内でお使いください。

仕様範囲外の圧力や温度で使用すると、製品が破裂して怪我をする恐れがあります。

本製品の残圧がないことを確認してから、作業やメンテナンス等を行ってください。

加圧中に作業等を行うと、圧縮エアが噴出して、当たった部分が怪我をしたり、ホース等が暴れて怪我をしたりする恐れがあります。また、圧縮エア経路を覗いた場合に失明をしたり、耳を近づけた場合に難聴になったりする恐れがあります。

緊急遮断弁として使用しないでください。

怪我をする恐れがあります。安全確保用バルブが必要な場合は、別の確実に安全確保できる手段を講じたうえでお使いください。

分解・改造は行わないでください。

火災・感電・やけど（電源を使用した製品）や破裂などの重大な事故の恐れがあります。

電源を使用した製品は、電源をOFFにしてから配線やメンテナンスをしてください。

感電の恐れがあります。

 警告

モーターが発熱していることがあるため、本製品の運転中はカバーを外さないでください。メンテナンスは十分温度が低下してから行ってください。  
やけどの恐れがあります。

雨水のかからない場所に設置してください（本製品は防水構造ではありません）。  
電気部品が濡れると火災や漏電の恐れがあります。

爆発（引火）性ガス・有機溶剤の雰囲気では使用しないでください。  
火災や爆発事故の恐れがあります。

通気性の良い場所に設置してください。本製品は連続通電を行うとモーターが発熱します。通電時や通電直後はモーターに触れないでください。  
やけどの恐れがあります。

仕様に記載されている正しい電源電圧で配線してください。  
誤った電圧で接続すると火災や感電の恐れがあります。

専用ブレーカーに取り付け、電源側に適正な漏電感度と負荷容量を持った漏電遮断器を取り付けてください。  
感電とモーター焼損の恐れがあります。

 注意

アンモニア・酸等の腐食性ガスの雰囲気で使用しないでください。  
製品が破裂して怪我をする恐れがあります。

低温下でご使用の場合は適切な凍結防止対策を行ってください。  
製品が破裂して怪我をする恐れがあります。

メンテナンスの際は手袋や保護メガネを着用してください。  
部品等の尖った部分で怪我をする恐れがあります。




ドレン水がこぼれた場合は速やかに拭き取ってください。  
放置すると転倒の恐れがあります。

アース線は必ず接続してください。  
火災や感電の恐れがあります。








## 機械ユーザーによる保護方策が必要な残留リスク一覧（略称：残留リスク一覧）

### 製品名：「2SUT500G-H型、2UT500G-H型 ウルトラトラップ」

※1 「危険の程度」は、以下の定義に従って分類して記載しております。

- ・  危険：保護方策を実施しなかった場合に、人が死亡または重症を負う可能性が高い内容
- ・  警告：保護方策を実施しなかった場合に、人が死亡または重症を負う可能性がある内容
- ・  注意：保護方策を実施しなかった場合に、人が軽傷を負う可能性がある内容

※2 「機械上の箇所」として示されている記号は、本製品の「残留リスクマップ」に記載されている機械上の箇所の記号です。機械上の具体的な箇所については「残留リスクマップ」をご参照ください。

No	運用段階	作業	作業に必要な資格教育	機械上の箇所※2	危害の程度※1	危害の内容	機械ユーザーが実施する保護方策
1	準備 運転 保守	準備 運転 メンテナンス	—	A・B	 警告	感電する	電源を切って配線を行う。保護カバーを外さない。アース線、ヒーターを取付ける。メンテナンスを行う場合は電源を切る。
2	準備 運転 保守	設置 メンテナンス	—	C・D	 警告	圧縮エアの噴出による傷害	圧縮エアが来ない様にバルブを閉める。残圧が無いことを確認してから作業を行う。
3	運転 保守	運転 メンテナンス	—	E	 警告	火傷の恐れがある	熱線ヒーターが発熱している場合があるため、運転中はカバーを外さない。メンテナンス時は十分温度が低下してから行う。
4	運転 保守	運転 メンテナンス	—	D	 警告	耳を近づけると難聴になる。圧縮エア経路を覗くと失明する。	運転中は装置に耳を近づけない。入口バルブを閉じて、残圧が無いことを確認する。圧縮エア経路は覗かない。
5	保守	メンテナンス	—	C	 警告	耐圧ホースの暴れによる傷害	作業を行う場合は、入口バルブを閉じて、残圧が無いことを確認する。
6	保守	メンテナンス	—	なし	 注意	部品等のエッジによる傷害	手袋、保護メガネを着用して作業を行う。
7	保守	メンテナンス	—	なし	 注意	こぼれたドレン水による転倒	こぼれたドレン水を拭き取る。

## MDT0602-3

### 機械ユーザーによる保護策が必要な残留リスク一覧（略称：残留リスクマップ）

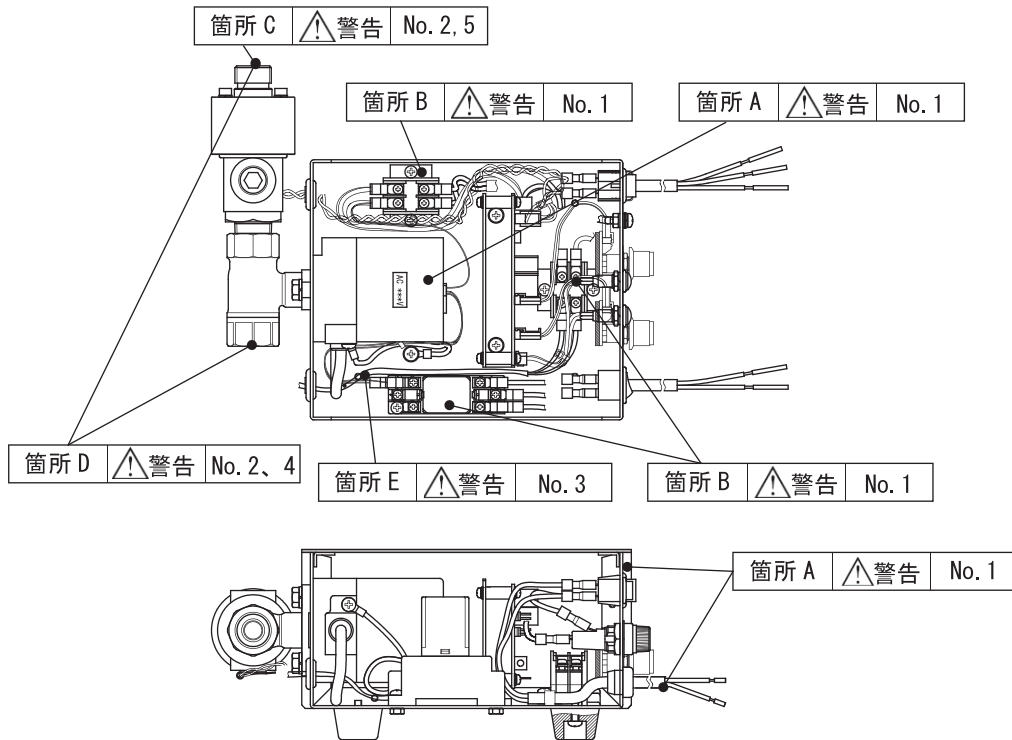
#### 製品名：「2SUT500G-H型、2UT500G-H型 ウルトラトラップ」

※1「危険の程度」は、以下の定義に従って分類して記載しております。

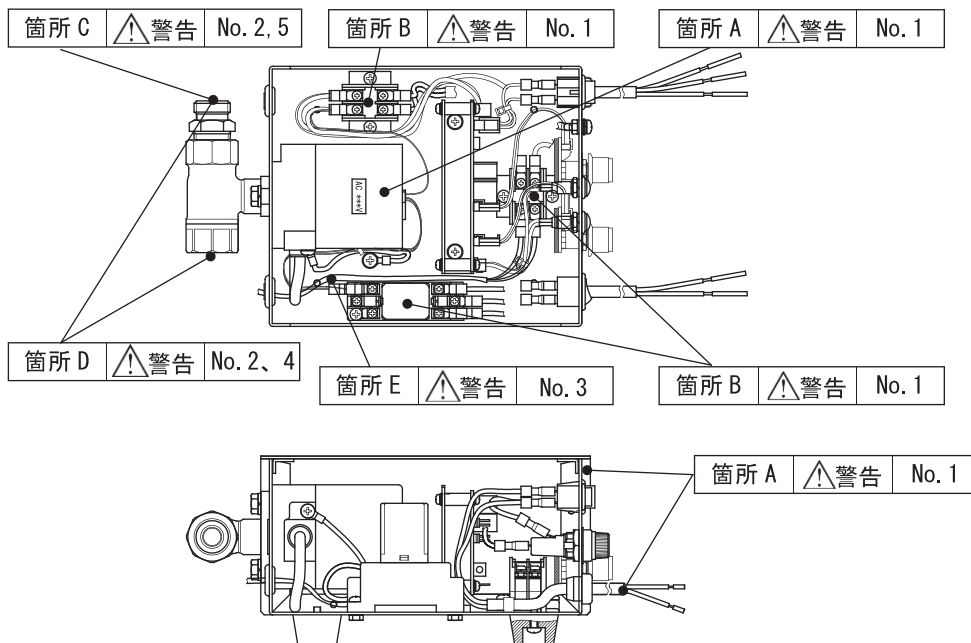
- ⚠️ 危険：保護策を実施しなかった場合に、人が死亡または重症を負う可能性が高い内容
- ⚠️ 警告：保護策を実施しなかった場合に、人が死亡または重症を負う可能性がある内容
- ⚠️ 注意：保護策を実施しなかった場合に、人が軽傷を負う可能性がある内容

図中で示されている番号は、本製品の「残留リスク一覧」に記載されている、当該箇所に関連する残留リスクの番号です。各々の残留リスクの詳細については、「残留リスク一覧」をご参照ください。

#### ■2SUT500G-H型



#### ■2UT500G-H



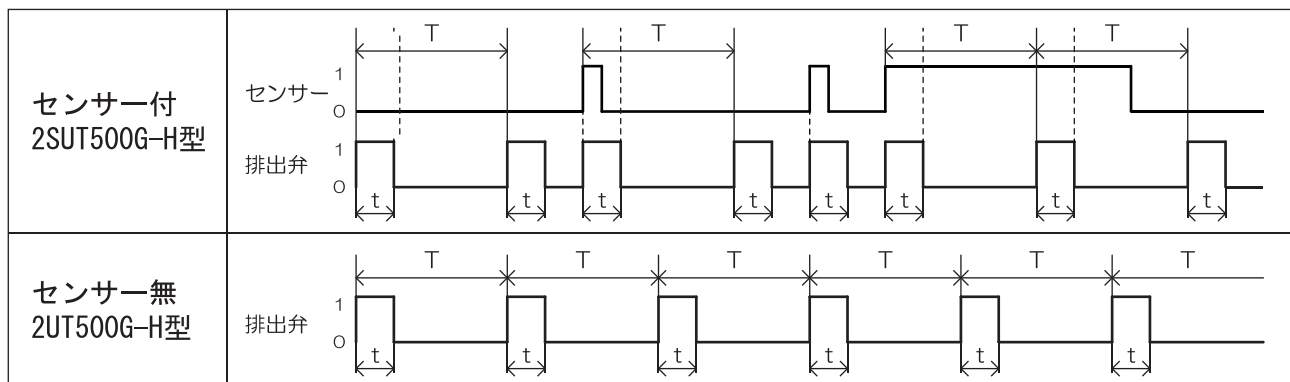
# 1. 本体付属品

- ・ウルトラトラップ本体 ・取扱説明書
- ・金具付耐圧ホース (G1/2×500mm) : 1本
- ・ホースニップル (R1/2×G1/2) : 1個

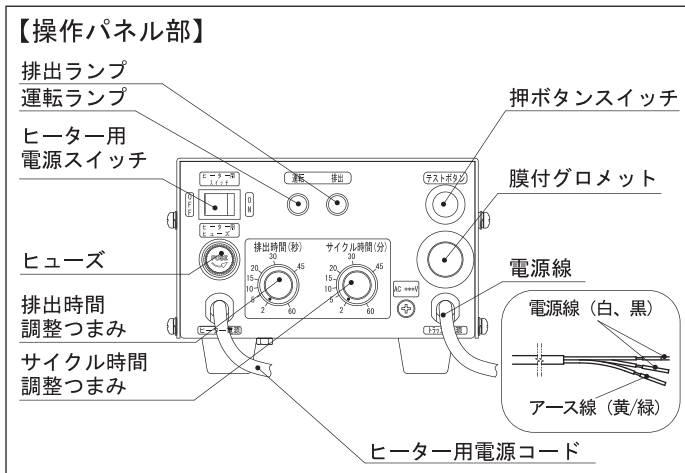
# 2. 仕様

型式		センサー付		センサー無	
		2SUT500G-1-H	2SUT500G-2-H	2UT500G-1-H	2UT500G-2-H
適用コンプレッサー		22~500kW			
最高使用圧力		1.0MPa			
流体温度および使用周囲温度		-20℃~40℃ (ただしドレンが凍結しないこと)			
電源電圧		単相AC100V	単相AC200V	単相AC100V	単相AC200V
定格電流		0.09A	0.05A	0.09A	0.05A
ドレン入ロ口径		G1/2B (ホース継手)			
ドレン出ロ口径		Rc1/2			
バルブ回転方向		正逆回転 (90°)			
作動	センサー	センサーによる割込み排出		無	
	ドレン排出時間	約2秒~60秒間 (可変)			
	ドレン排出サイクル時間	約2分~60分間 (可変)			
	テストボタン	押ボタンスイッチを押している時間だけ連続排出			
電源コード接続		2P端子台付、φ22膜付グロメット付 (電線管用) VCTF 0.75mm <sup>2</sup> × 3芯 約2.5m (電源線: 白、黒) (アース線: 黄/緑)			
寸法		255 (W) × 206 (D) × 110 (H) (mm)		246 (W) × 154 (D) × 110 (H) (mm)	
質量		3.5kg		3.1kg	
ヒーター	電圧	単相AC100V	単相AC200V	単相AC100V	単相AC200V
	定格電流	0.04A	0.07A	0.04A	0.07A

■タイムチャート T: サイクル時間 t: 排出時間



### 3. 各部の名称と働き



- 排出ランプ（黄）：ドレンを排出している間点灯します。  
 運転ランプ（緑）：電源を供給すると、運転ランプが点灯します。  
 ※排出ランプ点灯中は消灯します。
- ヒーター用電源スイッチ：ヒーターを動作させるスイッチです。
- ヒューズ
- 排出時間調整つまみ：ドレン排出時間を設定します。（2～60秒）  
 サイクル時間調整つまみ：ドレン排出の周期時間を設定します。（2～60分）
- 押ボタンスイッチ：押している間、ドレンを排出します。  
 （注）過電流保護回路が働いている時には排出できません。  
 その際は、「9.故障とその対策」をご参照ください。
- 膜付グロメット
- 電源線（左図）
- ヒーター用電源コード：ヒーター用の電源です。

### 4. 使用上のご注意

⚠ 安全に関する注意事項は、「本製品を安全にご使用いただくために」に記載されています。  
 必ずお読みください。

#### 4-1. ご使用全般について

- 本書に記載されている仕様範囲内でご使用ください。範囲外でのご使用は本製品の作動不良、寿命低下、故障の原因となります。仕様範囲外でのご使用はいかなる場合も保証対象外となりますのでご注意ください。

#### 4-2. 設置・配管について

- 振動のない場所に設置してください。作動不良、寿命低下、故障の原因となります。
- 配管するときは、必ず以前から溜まっている、古いドレンを抜いてから接続してください。古いドレンを抜かないと錆や異物等が製品本体に流入し正常に動作しないことがあります。

#### 4-3. 熱線ヒーターについて

- 本体と熱線ヒーターは別の制御のため、本体電源線と熱線ヒーター電源線は必ず別のブレーカーに配線してください。
- 冬期ドレン水の凍結の恐れがある場合、早めに熱線ヒーター用電源スイッチ (42) を入れてください。作動不良、寿命低下、故障の原因となります。
- 夏期等、凍結の恐れがない場合は、熱線ヒーター用電源スイッチは必ず切ってください。
- 長期間ヒーターを使用しなかった場合は、使用前に必ず異常がないか、点検を行ってください。



○ 熱線ヒーター用の正しい電源電圧で配線してください。誤った電圧で接続すると火災や感電の恐れがあります。

#### 4-4. 保守・点検・修理について

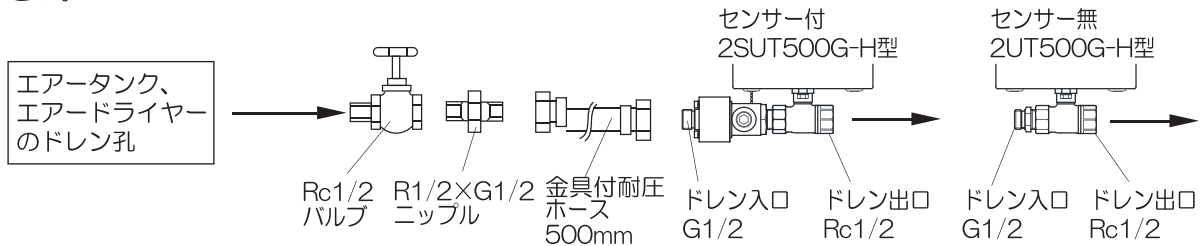
- 本書で指示している使用方法（接続やドレンの排出など）以外のご使用はおやめください。

## 5.配管取付図

⚠ 安全に関する注意事項は、「本製品を安全にご使用いただくために」に記載されています。  
必ずお読みください。

「4. 使用上のご注意」もお読みください。

- ・ レシーバータンク、アフタークーラー、ドレンセパレーター、エアドライヤー、エアフィルター等のドレン孔と、本製品のドレン孔入口を付属品にて接続してください。
- ・ ドレン出口に配管する場合は、3/8B 未満の配管を接続すると背圧により正常にドレンが排出されません。3/8B 以上の配管で接続してください。
- ・ ドレン出口（排出側）には、他のトラップからの逆流を防止するため、内径の小さい逆止弁を設置してください。

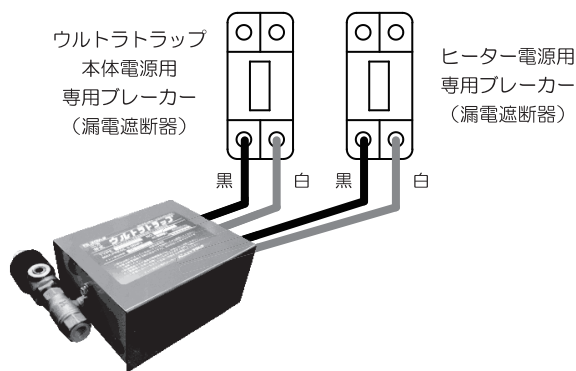


## 6.本体結線について

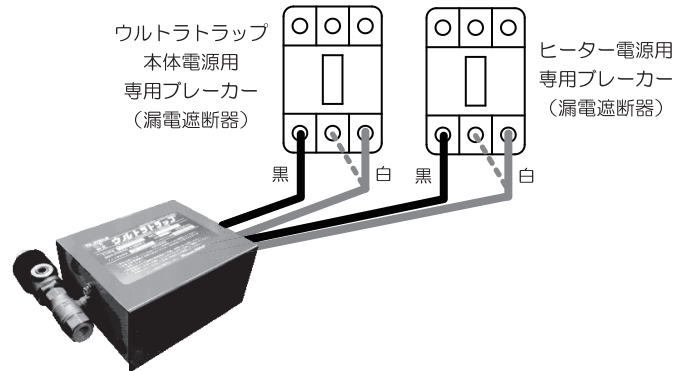
⚠ 安全に関する注意事項は、「本製品を安全にご使用いただくために」に記載されています。  
必ずお読みください。

「4. 使用上のご注意」もお読みください。

### A 単相 AC100V の場合



### B 3相 AC200V の場合



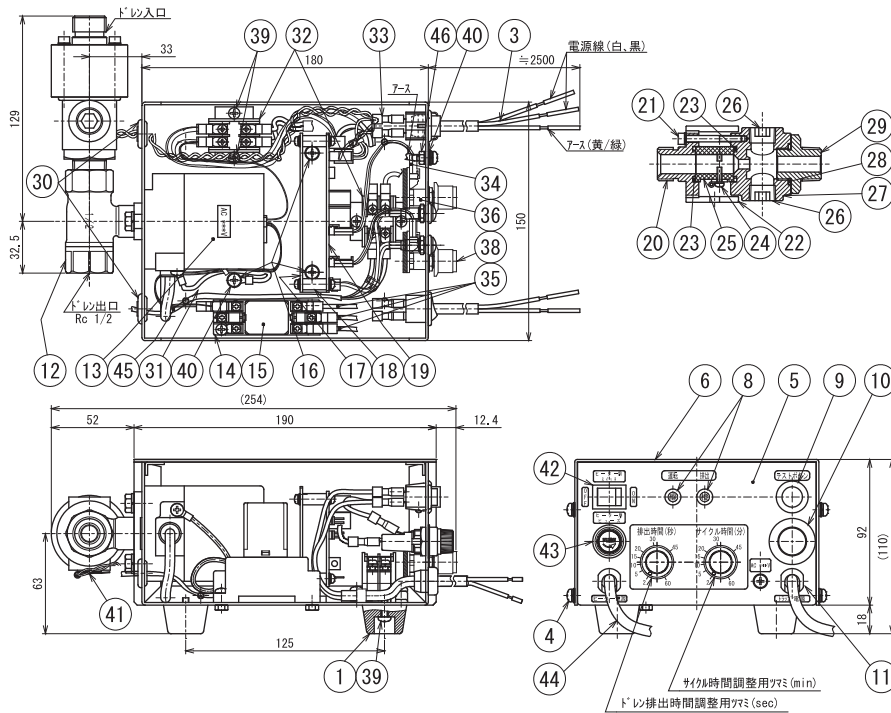
・ 電源の供給元が3相 AC200V 時は、3本線のうちいずれか2本に接続してください。



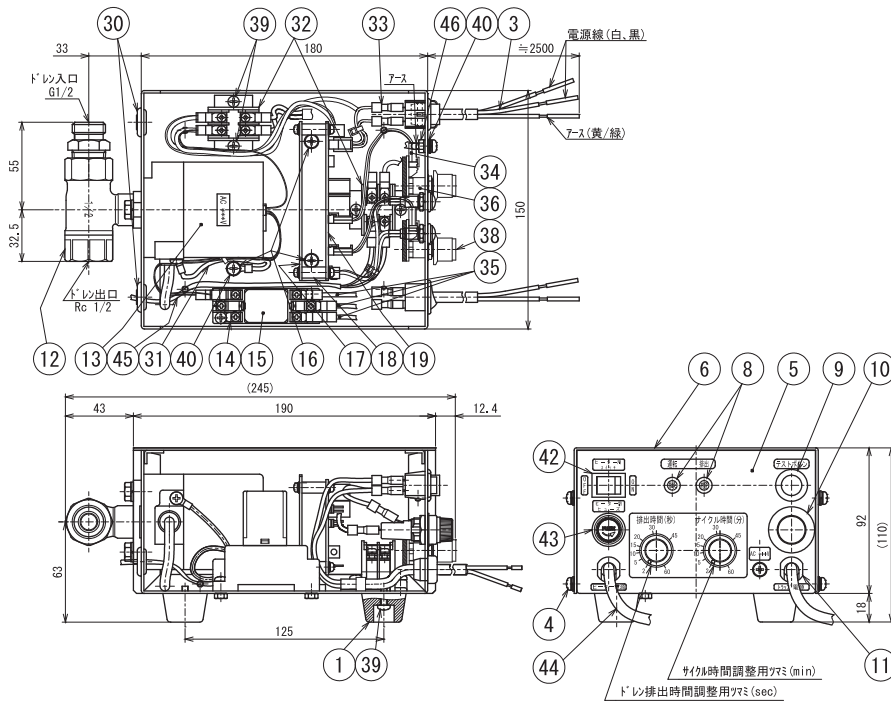
- 始動方式人-△のコンタクターには結線しないでください。（過大サージ電圧にてタイマー基板のバリスターが焼損するため）
- 設置及び配線する前に必ず電源を切ってください。
- アース線は必ず接地してください。（アース線が不完全な場合、感電の原因になります。）
- 電源線を接続の場合は端子を圧着し、ビスは確実に締め付けてください。

# 7.部品図

## ■センサー付 2SUT500G-H型



## ■センサー無 2UT500G-H型



17	電子タイマー基板取付ステー	1	32	端子台	1	46	六角ナット	1
16	ナベ小ネジWセムス	3	31	アース線	1	45	熱線ヒーター	1
15	リレー	1	30	膜付グロメット	2	44	熱線ヒーター用電源コード	1
14	リレー端子台	1	○ 29	バルブニップル	1	43	ヒューズホルダー	1
13	モーター	1	○ 28	Oリング	1	42	熱線ヒーター用照光スイッチ	1
12	バルブ組	1	○ 27	バルブボディ	1	○ 41	ペテッフル	1
11	コードロック	1	○ 26	六角穴付テーパプラグ	2	40	歯付座金	3
10	膜付グロメット	1	○ 25	センサー取付筒	1	39	ナベ小ネジ	4
9	押ボタンスイッチ	1	○ 24	電極	2	38	ツマミ	2
8	LEDランプ組立品	2	○ 23	Oリング	2	36	基板付ボリューム	2
6	ケースカバー	1	○ 22	センサー保護カバー	1	35	電源線組立品	5
5	ケースベースG	1	○ 21	六角穴付ボルト	4	34	ボリューム接続用コネクタ組立品	2
4	ナベ小ネジWセムス	8	○ 20	ドレン入口継手	1	33	スイッチコード組立品	1
3	電源コード IEC-G	1	19	電子タイマー	1			
1	ゴム足	4	18	スペーサー	4			

○ : 2SUT500G型-Hの部品



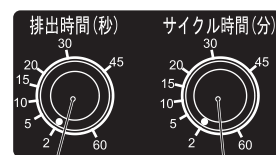
# 8.保守・点検・タイマーの設定方法

(1)〔ドレン排出有無の確認〕

毎日1度は押ボタンスイッチを押してドレン排出を確認してください。

(2)〔タイマー設定時間（出荷時）と調整方法〕

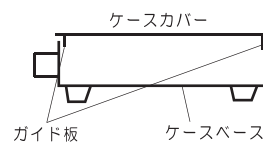
ドレン排出時間とドレン排出サイクル時間は出荷時に下記のようにセットされています。セット時間を変更するときは右図のシールの目盛りを参考に調整してください。目盛りはあくまでも目安としてご使用ください。



排出時間調整つまみ サイクル時間調整つまみ

(3) ケースカバーを外す場合は必ず元電源をOFFにしてから作業を行ってください。

(4) ケースカバーをかぶせる場合は、ガイド板を必ず内側へ入れてビス止めしてください。内側へ入ってないと不具合の原因となることがあります。



型式		2SUT500G-H型 / 2UT500G-H型	
ドレン排出時間	出荷時セット時間	約5秒	
	調整	約2秒～60秒 つまみを回転させて調整	
ドレン排出サイクル時間	出荷時セット時間	約10分	
	調整	約2分～60分 つまみを回転させて調整	

(注)タイマーのサイクルとドレン排出時間は出荷時上記の通り設定してありますが、設定を変更する場合は、コンプレッサーのkWを確認の上、下記の排水能力とセット時間を参照してください。

## 8-1. 排水能力とセット時間の目安

■排水能力

圧力 (MPa)	排水量 (CC/5秒)
0.5	3,200
0.7	3,700
1	4,320

※排水量は清水値

■セット時間 (0.7MPa の場合)

適用コンプレッサー (kW)	ドレン排出サイクル時間 (分)
22～100	55～29
100～200	29～15
200～300	15～10
300～400	10～7
400～500	7～6

※ドレン排出時間(秒)を5秒に設定した時の目安です。

## 9.故障とその対策

状 況		原 因	対 処 法
ドレンもエアも排出しない		通電していない	修理依頼
		⑫バルブ組（ボールバルブ）への異物 噛み込み	分解清掃
		ドレン入口部およびドレン入ロ一次側の 配管の詰まり	分解清掃
		⑬モーターの故障	交換
		⑫バルブ組（ボールバルブ）の故障	交換
		⑰電子タイマーの故障	交換
		⑮リレーの故障	交換
		ドレンの凍結（冬季）	寒冷地対策
エアが開放し	電源OFF	⑫バルブ組（ボールバルブ）の損傷	交換
		⑫バルブ組（ボールバルブ）内に異物 噛み込み	分解清掃
		⑫バルブ組（ボールバルブ）内にドレン が凍結してバルブが正常な位置まで閉じ きれない（冬季）	寒冷地対策
		バルブが開のまま	電源の確認他
	電源ON	通電していない	電源確認
		⑰電子タイマーの故障	交換
テストボタンを押しても ドレンもエアも排出しない		⑨テストボタンの故障	交換
		過電流保護回路が動いている	一旦、電源を切り数秒経ってから 電源を入れ、再度押す
ドレンが多量にあるのに作動しない （センサー付モデルのみ）		ドレン検知センサー部の故障	交換

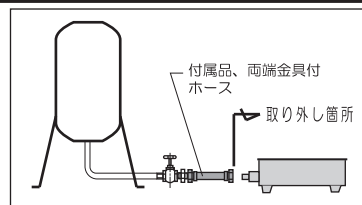
※上記以外の状況が発生した等、不明点がございましたら、当社または購入店へお問い合わせください。

※修理の際は、当社または購入店に直送くだされば、早急に修理いたします。

また、故障等でお送りいただく際は、分解等は行わず、なるべくそのままの状態でお返しいただくようお願いいたします。

## 10.修理に出すとき

不具合のため本製品を修理に出すときは、  
右図の箇所より取り外してお送りください。





## 保証を有効にするために、ユーザー登録が必要です。

このページをFAXで当社にお送りいただくか、当社ホームページで登録をお願いします。

<https://www.fukuhara-net.co.jp/>または

### ■製品保証規定■

1. 正常な使用状態で納入後1年以内に故障、または破損した場合に無償で修理いたします。
2. 次のような場合は保証期間内でも保証の対象外であり、有償修理扱いとさせていただきます。  
※修理に出す場合は、購入店または当社にご返送ください。
  - ・本取扱説明書に記載された条件を越える過酷環境下（異常電圧・異常温度・粉じんの多い所など）で使用された場合。
  - ・規定の圧力（最高圧力）以上の圧力で使用された場合。
  - ・製品、および部品を無断で改造された場合。
  - ・取扱説明書に記載した注意事項および点検、整備を順守されなかった場合。
  - ・火災・地震・水害・および盗難などの災害を起因とする故障。
  - ・消耗品、付属品などの交換を行なったことに起因する故障または不具合。
3. 本製品の故障または不具合に伴う産業補償、営業補償などの二次的損害に対する保証はいたしません。
4. 本保証は、日本国内にて使用される場合に限り適用されます。

### ■お願いとご注意■

1. ドレン（油分濃度5mg/L以上含む）は河川、下水、地下等に流すことは、「水質汚濁防止法」で禁止されています。トラップより排出されるドレンは、ドレン受け容器にためて産業廃棄物処理業者に委託するか、ドレン処理装置等で処理後、流されるようお願い致します。
2. 保証期間経過後の修理等については、下記お問い合わせ先までご連絡ください。  
また、その際の修理費用についてはユーザー様にご負担いただきます。

## 保 証 書

本製品をご購入いただきありがとうございます。本書は大切に保管してください。  
保証期間中に故障が発生した場合は、製品の保証書をお手元にご用意の上、お買い上げいただいた販売店もしくは当社までお問い合わせください。

製品名	型式	LOT NO.		
		SERIAL NO.		
お客様ご記入欄	会社名			
	部署名			
	担当者名			
	住所	□□□□-□□□□		
	TEL		FAX	
	メールアドレス	@		
購入日	年 月 日	保証期間	1年間	
住所・販売店名・電話				

【製品に関するお問い合わせ】

**FR 株式会社 フクハラ**

FAX 045-363-6275 TEL 045-363-7373

〒246-0025 横浜市瀬谷区阿久和西1-15-5

メールアドレス customer@fukuhara-net.co.jp

ホームページ

<https://www.fukuhara-net.co.jp>