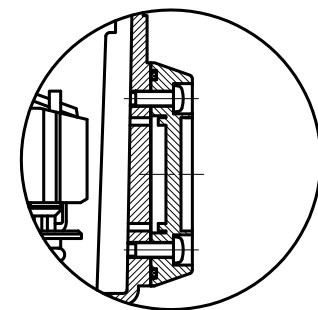
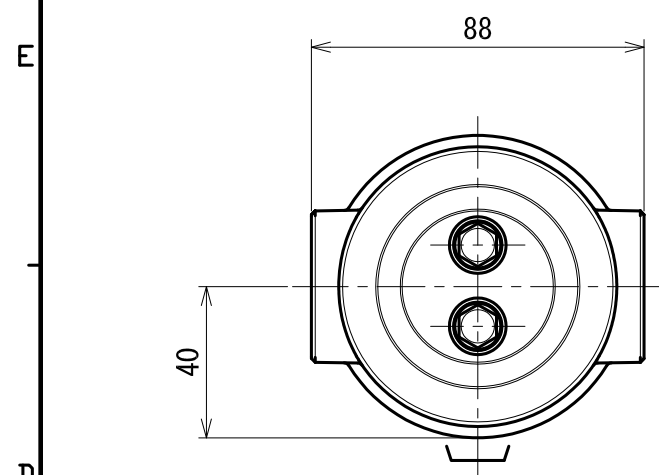
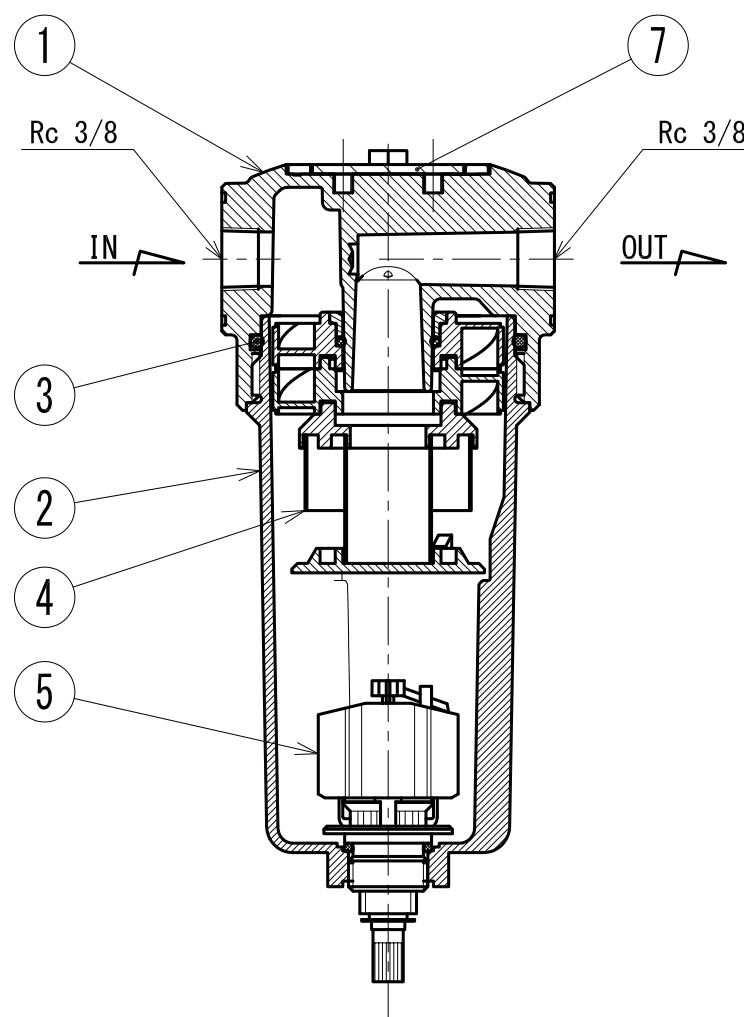
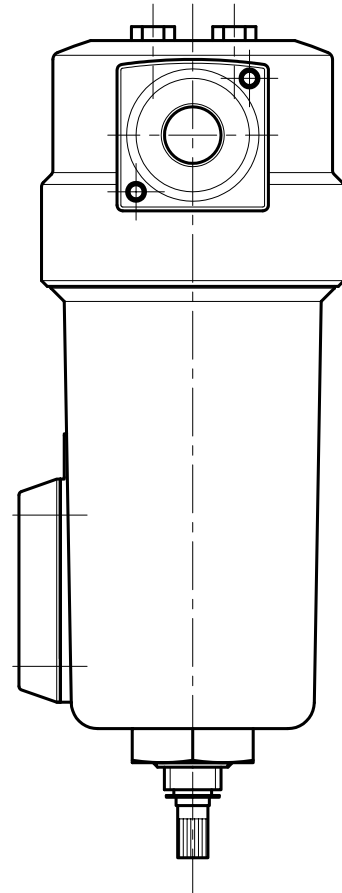
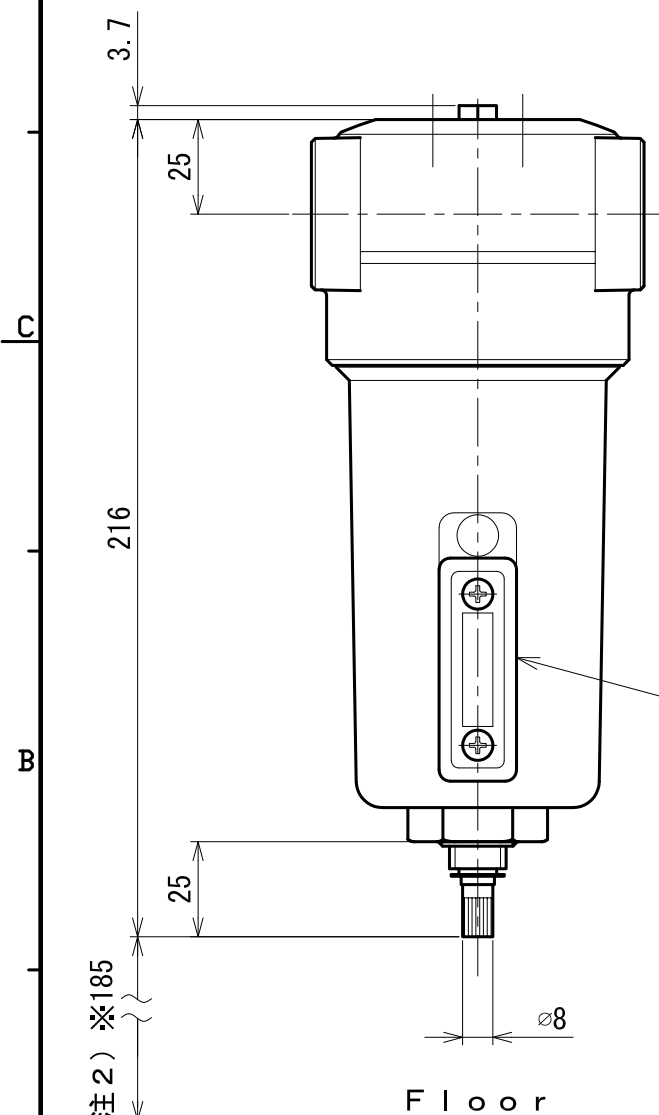


【製品仕様】

| | |
|----------------|------------------------------|
| 型式名 | SCS010F-3Rc |
| 処理空気量(0.7MPa時) | 1.0m ³ /min |
| 初期圧力降下 | 0.5kPa以下 |
| 流体温度 | 1.5~65℃ |
| 使用周囲温度 | -20~50℃(但し、凍結無きこと。) |
| 使用圧力範囲 | 0.1~1.5MPa |
| 処理流体 | 圧縮空気 |
| 接続口径 | Rc 3/8 |
| 質量 | 0.9kg |
| ハウジング材質 | アルミニウム合金鋳物 |
| 塗装色 | RAL5012(ライトブルー) |
| シール材質 | NBR |
| ドレ排水弁 | フロート式ドレトラップ内蔵型(型式:IFT10A) |
| ドレ排水口径 | 外径:φ8、内径:φ6.5 |
| カートリッジ型式 | SCS010 |
| カートリッジ交換時期 | 基本的に交換不要 ※但し破損・劣化の場合には要交換 |



レベルゲージ部断面図



- 注1) 配管接続部を上、ドレ排水口が下になるように鉛直に取り付けて下さい。
- 注2) 寸法は推奨取付寸法です。カートリッジの交換が容易に行えるスペースを確保して下さい。
- 注3) 製品質量に耐えられるように固定して下さい。
- 注4) 17-の流れは、入口「IN」側から出口「OUT」側に流れるように配管を行って下さい。

| NO. | 部品名称/PART NAME | 数/QTY | 材質/MATERIAL | 備考/NOTE |
|-----|----------------|-------|-------------|----------|
| 7 | プラスチックプレート | 1 | RESIN | |
| 6 | レベルゲージ | 1 | アクリル | LG-60 |
| 5 | フロート式ドレトラップ内蔵型 | 1 | | IFT10A |
| 4 | カートリッジ | 1 | | 表参照 |
| 3 | Oリング | 1 | NBR | φ66×φ3.5 |
| 2 | ボウル | 1 | ADC | 酸化防止処理 |
| 1 | ボディ | 1 | ADC | 酸化防止処理 |

A 形式/TYPE 備考/NOTES
SCS010F-3Rc

| | | | |
|----------|----------------|-----------|-------------|
| △6 | 材質 | MATERIAL | * |
| △4 | 塗装 | PAINTING | * |
| △3 | めっき | PLATING | * |
| △2 | 表面処理 | SUF TRTNT | * |
| △1 | 公差 | TOLERANCE | * |
| 変更日/DATE | 説明/DESCRIPTION | 数/QTY | 担当/SIGN |
| | | | 仕上 FINISH * |
| | | | 鋭除 DEBURR * |

作成日/DATE
2016. 10. 01

承認 APPROVED
検図 CHECKED
設計 DESIGN

| | | | |
|----------------------|----------------|------------------|---------|
| 図面名称 DRAWING NAME | スーパーサイクロンセパレータ | | |
| 図面番号 DRAWING No. | 3007287X01 | H00 | |
| 部品コード CODE | ***** | 図面区分 DIVISION | ** |
| | | 枚数 NUMBER | 001/001 |

FR 株式会社 **フクハラ**
FUKUHARA CO., LTD.

尺 度
SCALE
A3 1/2