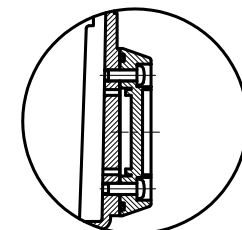
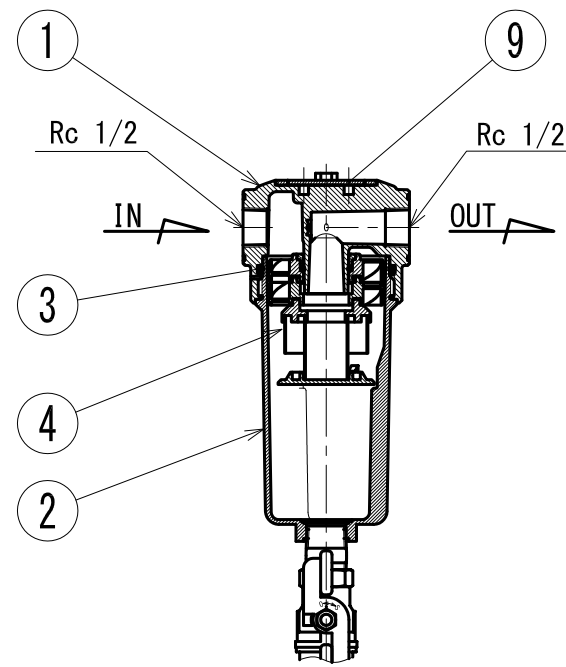
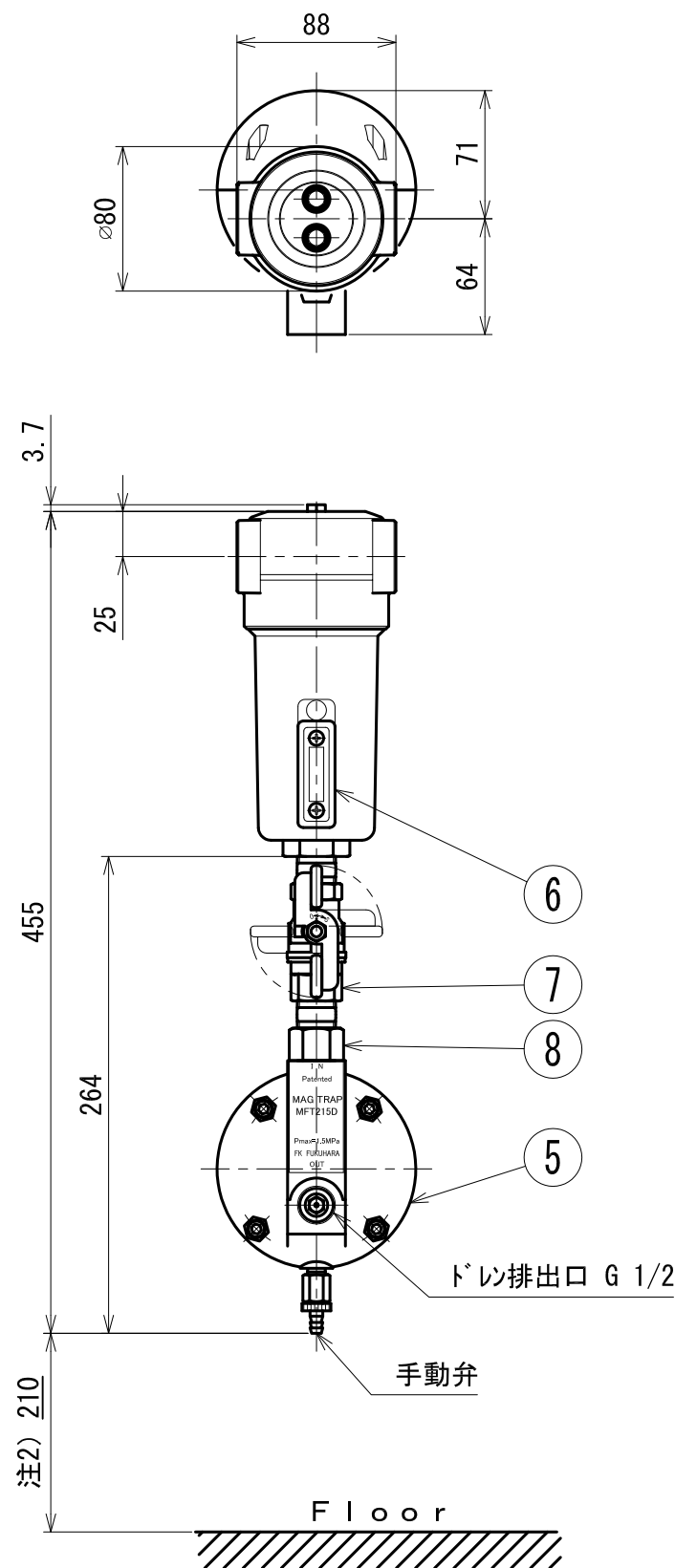


【製品仕様】

型式名	SCS013M-4Rc
処理空気量(0.7MPa時)	1.3m ³ /min
初期圧力降下	0.5kPa以下
流体温度	1.5~65℃
使用周囲温度	-20~50℃(但し、凍結無きこと。)
使用圧力範囲	0.1~1.5MPa
処理流体	圧縮空気
接続口径	Rc 1/2
質量	2.0kg
ハウジング材質	7ルミニウム合金鋳物
塗装色	RAL5012(ライトブルー)
シール材質	NBR
△ ドレ排水弁	マグトラップ 外付型(型式:MFT215D)
△ ドレ排水口径	G 1/2
カートリッジ型式	SCS013
カートリッジ交換時期	基本的に交換不要 ※但し破損・劣化の場合には要交換



レベルゲージ部断面図

- 注1) 配管接続部を上、ドレ排水口が下になるように鉛直に取り付けて下さい。
- 注2) 寸法は推奨取付寸法です。カートリッジの交換が容易に行えるスペースを確保して下さい。
- 注3) 製品質量に耐えられるように固定して下さい。
- 注4) 17-の流は、入口「IN」側から出口「OUT」側に流れるように配管を行って下さい。
- 注5) ドレ出口(排水側)が配管の場合は必ずエッチを設置して下さい。フューグの場合は17-時に外せるように設置して下さい。

NO.	部品名称/PART NAME	数/QTY	材質/MATERIAL	備考/NOTE
9	プラスチックプレート	1		
8	マグトラップ用変換ブッシング	1	C3604	4003717X04
7	ボールバルブ	1		G06W
6	レベルゲージ	1		LG-60
△ 5	マグトラップ 外付型	1		MFT215D
4	カートリッジ	1		表参照
3	Oリング	1	NBR	φ66×φ3.5
2	ボール	1	ADC	酸化防止処理
1	ボディ	1	ADC	酸化防止処理

A 形式/TYPE 備考/NOTES SCS013M-4Rc	△ 5	△ 4	△ 3	△ 2	材質 MATERIAL *	作成日/DATE	承認 APPROVED	検図 CHECKED	設計 DESIGN	図面名称 DRAWING NAME
	2017.04.01	△ マグトラップ 型式変更	2	田村	公差 TOLERANCE *	2016. 10. 01			N. T	スーパースイクロンセパレータ
変更日/DATE	説明/DESCRIPTION	数/QTY	担当/SIGN	仕上 FINISH *	鋭除 DEBURR *	FR 株式会社 フクハラ FUKUHARA CO., LTD.		尺 度 SCALE	図面番号 DRAWING No.	部品コード CODE
						A3	1/4	3007285X02	図面区分 DIVISION	枚数 NUMBER
								*****	**	001/001