

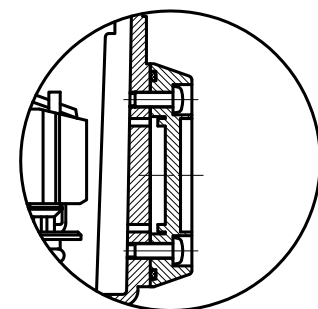
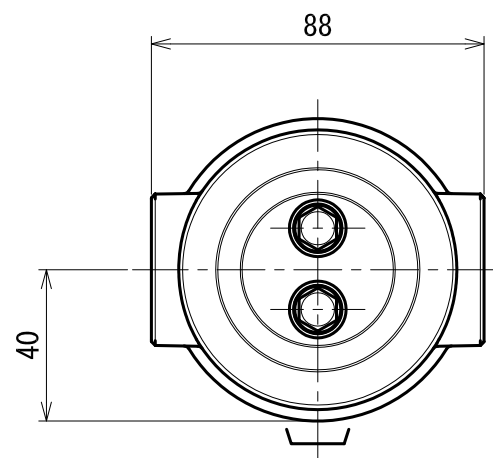
E

D

C

B

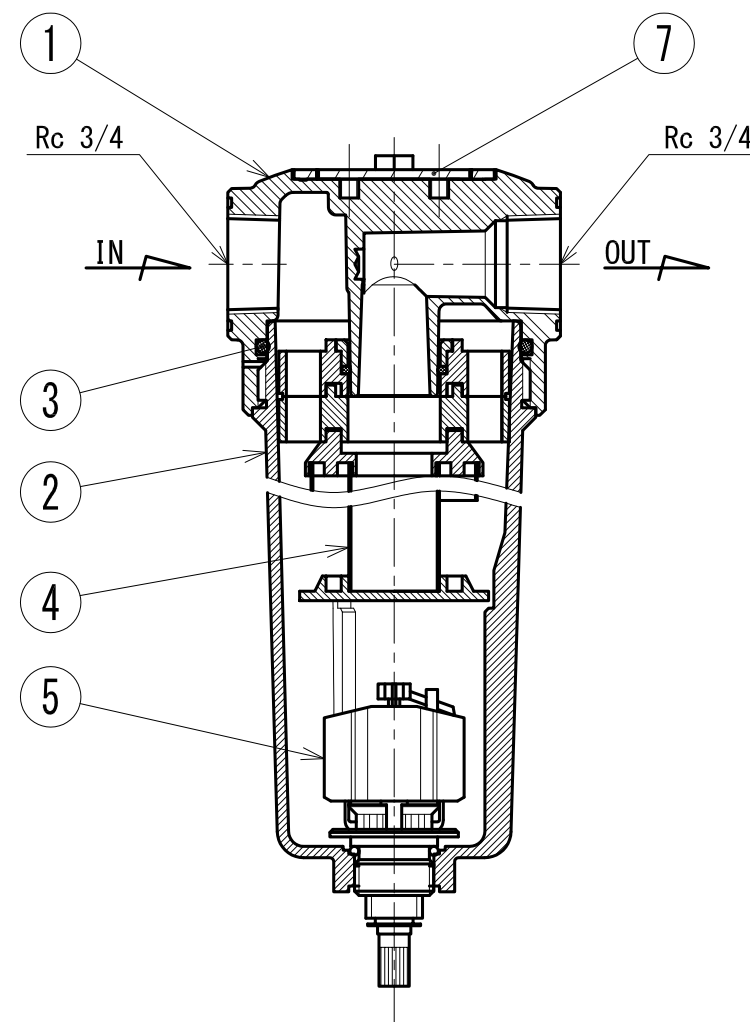
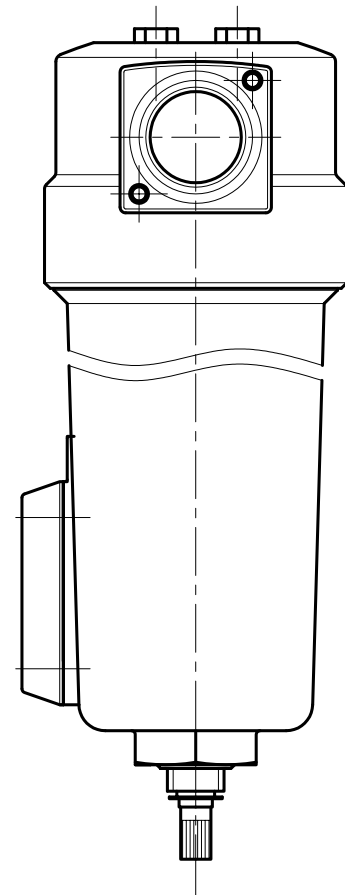
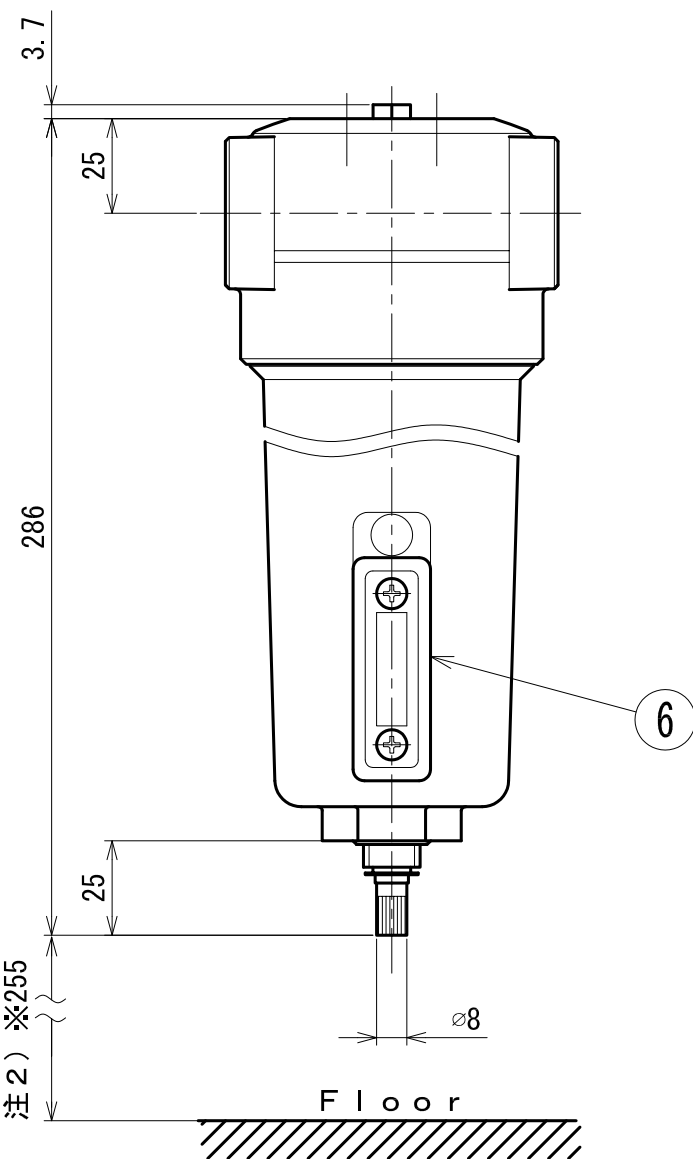
A



レベルゲージ部断面図

【製品仕様】

型 式 名	SCS020F-6Rc
処理空気量(0.7MPa時)	2.0m ³ /min
初期圧力降下	0.5kPa以下
流体温度	1.5~65℃
使用周囲温度	-20~50℃(但し、凍結無きこと。)
使用圧力範囲	0.1~1.5MPa
処理流体	圧縮空気
接続口径	Rc 3/4
質 量	1.0kg
ハウジング材質	アルミニウム合金鋳物
塗 装 色	RAL5012(ライトブルー)
シール材質	NBR
ドレ排水弁	フロート式ドレトラップ内蔵型(型式:IFT10A)
ドレ排水口径	外径:φ8、内径:φ6.5
カートリッジ型式	SCS020
カートリッジ交換時期	基本的に交換不要 ※但し破損・劣化の場合には要交換



- 注1) 配管接続部を上、ドレ排水口が下になるように鉛直に取り付けて下さい。
- 注2) 寸法は推奨取付寸法です。カートリッジの交換が容易に行えるスペースを確保して下さい。
- 注3) 製品質量に耐えられるように固定して下さい。
- 注4) 17の流れは、入口「IN」側から出口「OUT」側に流れるように配管を行って下さい。

7	プラスチックプレート	1	RESIN	
6	レベルゲージ	1	アクリル	LG-60
5	フロート式ドレトラップ内蔵型	1		IFT10A
4	カートリッジ	1		表参照
3	Oリング	1	NBR	φ66×φ3.5
2	ボール	1	ADC	酸化防止処理
1	ボディ	1	ADC	酸化防止処理
NO.	部品名称/PART NAME	数/QTY	材質/MATERIAL	備考/NOTE

形式/TYPE 備考/NOTES
SCS020F-6Rc

△5	材質	MATERIAL	*
△4	塗装	PAINTING	*
△3	めっき	PLATING	*
△2	表面処理	SUF TRTNT	*
△1	公差	TOLERANCE	*
	仕上	FINISH	*
	鋭除	DEBURR	*
変更日/DATE	説明/DESCRIPTION	数/QTY	担当/SIGN

作成日/DATE
2016. 10. 01

承認 APPROVED
検査 CHECKED
設計 DESIGN
N. T

FR 株式会社 **フクハラ**
FUKUHARA CO., LTD.

図面名称
DRAWING NAME スーパーサイクロンセパレータ

図面番号
DRAWING No. 3007287X03

部品コード
CODE *****

図面区分
DIVISION **

枚数
NUMBER 001/001

尺 度
SCALE A3 1/2