

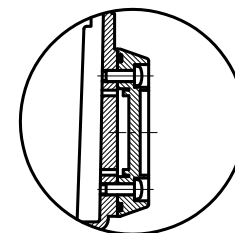
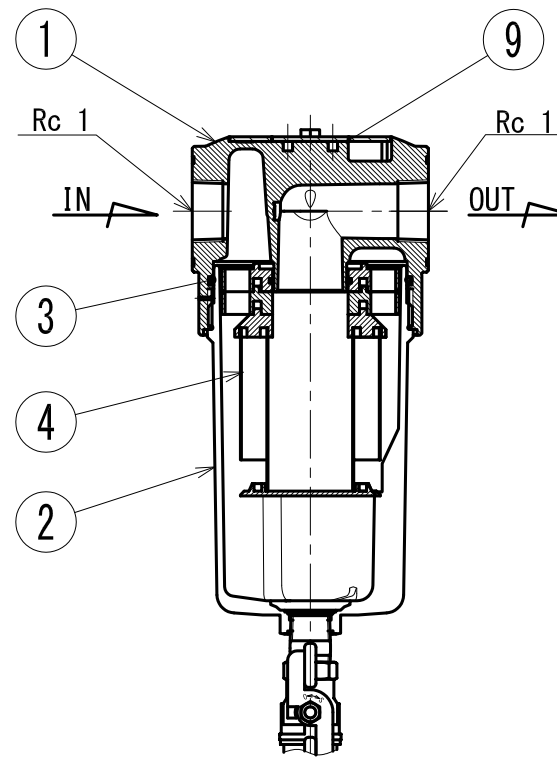
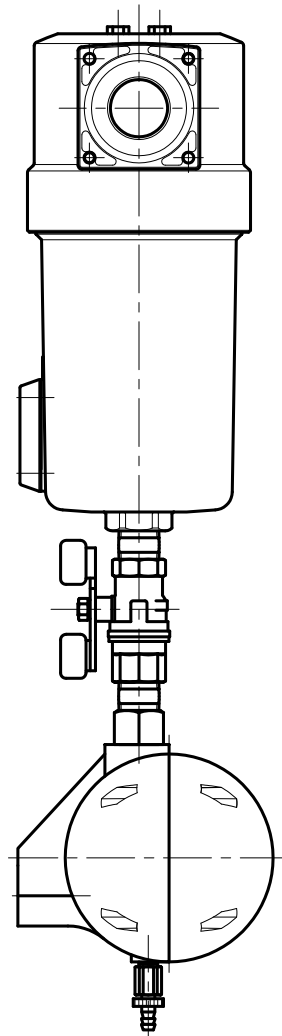
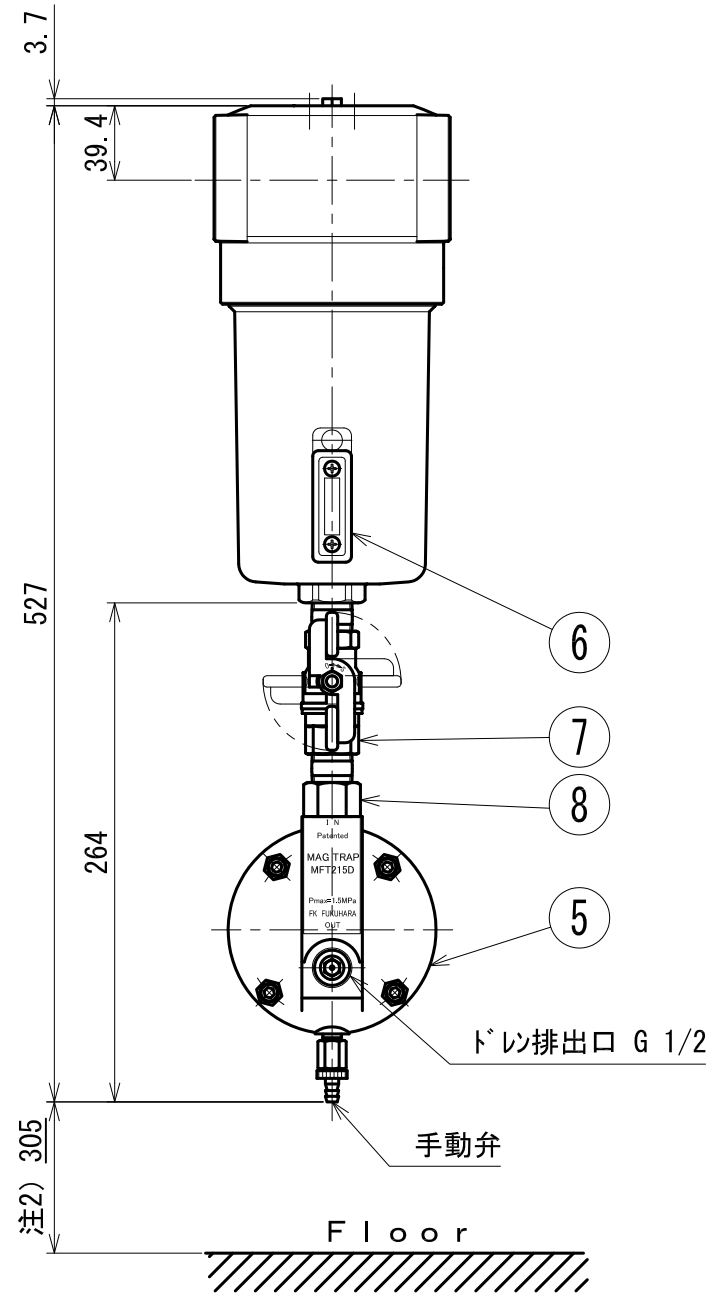
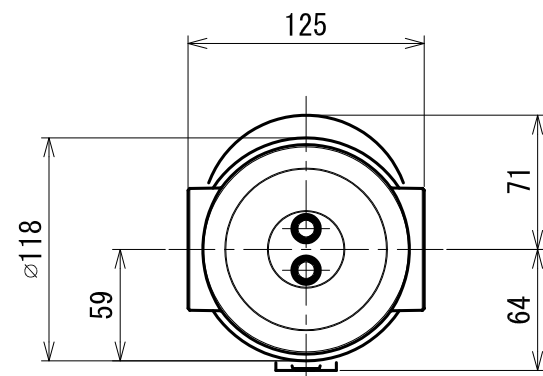
E

D

C

B

A



レベルゲージ部断面図

【製品仕様】

型式名	SCS033M-8Rc
処理空気量(0.7MPa時)	3.3m <sup>3</sup> /min
初期圧力降下	0.5kPa以下
流体温度	1.5~65°C
使用周囲温度	-20~50°C(但し、凍結無きこと。)
使用圧力範囲	0.1~1.5MPa
処理流体	圧縮空気
接続口径	Rc 1
質量	3.3kg
ハウジング材質	アルミニウム合金鋳物
塗装色	RAL5012(ライトブルー)
シール材質	NBR
△ ドレ排水弁	マグトラップ 外付型(型式:MFT215D)
ドレ排水口径	G 1/2
カートリッジ型式	SCS033
カートリッジ交換時期	基本的に交換不要 ※但し破損・劣化の場合には要交換

- 注1) 配管接続部を上、ドレ排水口が下になるように鉛直に取り付けて下さい。
- 注2) 寸法は推奨取付寸法です。カートリッジの交換が容易に行えるスペースを確保して下さい。
- 注3) 製品質量に耐えられるように固定して下さい。
- 注4) 17-の流は、入口「IN」側から出口「OUT」側に流れるように配管を行って下さい。
- 注5) ドレ出口(排水側)が配管の場合は必ずエコーを設置してください。チューブの場合は必ず時を外せるように設置してください。

9	プラスチックプレート	1		
8	マグトラップ用変換ブッシング	1	C3604	4003717X04
7	ボールバルブ	1		G06W
6	レベルゲージ	1		LG-60
△ 5	マグトラップ 外付型	1		MFT215D
4	カートリッジ	1		表参照
3	Oリング	1	NBR	φ66×φ3.5
2	ボール	1	ADC	酸化防止処理
1	ボディ	1	ADC	酸化防止処理
NO.	部品名称/PART NAME	数/QTY	材質/MATERIAL	備考/NOTE

形式/TYP E ・ 備考/NOTES  
SCS033M-8Rc

△ 6	材質 MATERIAL *		
△ 4	塗装 PAINTING *		
△ 3	めっき PLATING *		
△ 2	表面処理 SURF TRTNT *		
2017.04.01	△ マグトラップ型式変更	2	田村 公差 TOLERANCE *
変更日/DATE	説明/DESCRIPTION	数/QTY	担当/SIGN
			仕上 FINISH *
			鋭除 DEBURR *

作成日/DATE  
2016.10.01

承認 APPROVED  
検査 CHECKED  
設計 DESIGN

図面名称 DRAWING NAME  
スーパーサイクロンセパレータ

図面番号 DRAWING No.  
3007285X04

部品コード CODE  
\*\*\*\*\*

図面区分 DIVISION  
\*\*

枚数 NUMBER  
001/001

FR 株式会社 **フクハラ**  
FUKUHARA CO., LTD.

尺 度 SCALE  
A3 1/4