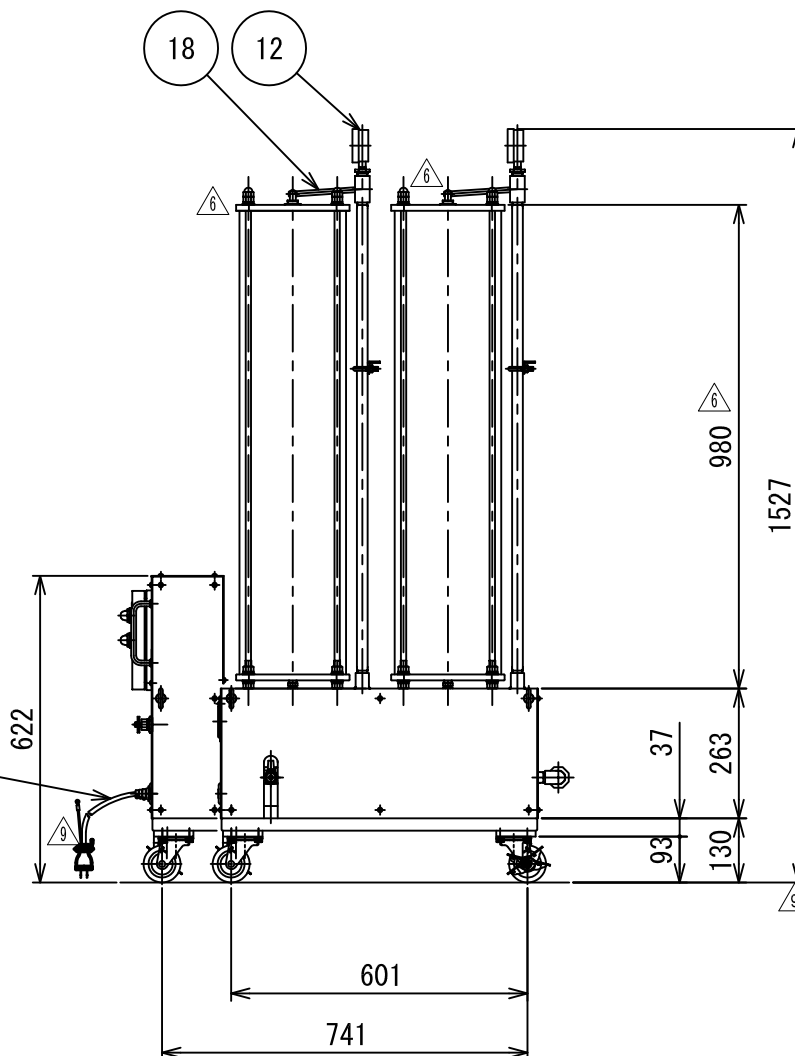
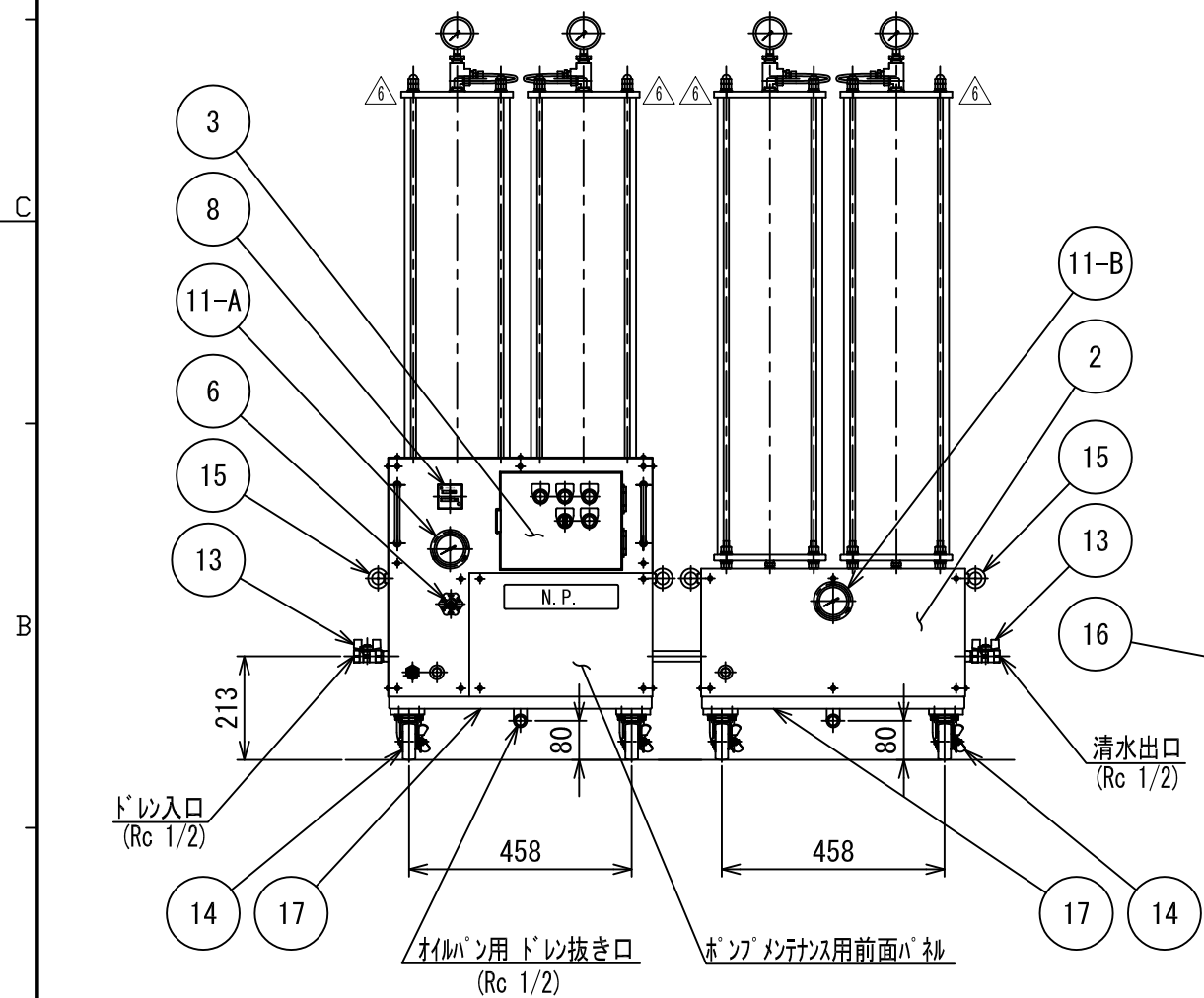


仕様

型式	ADP440-1
適用コンプレッサ	総合計 440kW以下
処理方法	フィルター方式 (焼却可、有毒ガスは出ません) 交換はカートリッジ方式
処理能力	100L/H (50Hz)、120L/H (60Hz)
処理後の油分濃度	5ppm以下 (n-ヘキサン抽出液)
制御方式	自動 (連続)
使用電力	AC100V 50Hz又は60Hz 650VA
最高使用圧力	0.6MPa以下
運転圧力	0.02~0.8MPa 圧力スイッチは0.6MPaにセット
塗装	焼付塗装 若草色 (マニル7.5GY5/4.5)
フィルター寿命	原水の 150ppmの時 220,000L 油分濃度 300ppmの時 110,000L
質量	空質量 約333kg, 運転質量 約573kg



注) 配管施工の際は取扱説明書を参照ください。

NO.	部品名称/PART NAME	数/QTY	材質/MATERIAL	備考/NOTE
18	ナイロンチューブ	1式	.	.
17	オイルパン	2	.	.
16	電源コード (プラグ付)	1	.	100V, 3芯, 3m
15	フィルター	8	.	M10
14	キャスター	8	.	.
13	バルブ (IN, OUT)	2	.	Rc1/2 ホールバルブ
12	圧力計	8	.	1/4B×φ65×0.6MPa
11	圧力計 (A, B)	2	.	1/4B×φ65×1MPa
10	ドレイン処理B槽	4	.	.
9	ドレイン処理A槽	4	.	.
8	積算時間計	1	.	.
7	圧力スイッチ	1	.	.
6	圧力制御弁	1	.	3/8=ドレインバルブ
5	モーター	1	.	200W (出力) AC100V
4	ポンプ	1	.	1522XL
3	制御ボックス	1	.	.
2	補助ケース	1	.	.
1	本体ケース	1	.	.

A 形式/TYPE ・ 備考/NOTES ADP440-1	2023.01.19	△ 圧力制御弁変更・追記	1	卯月	材質 MATERIAL *	作成日/DATE 2000.07.03	承認 APPROVED	検図 CHECKED 下栗	設計 DESIGN 市村	図面名称 DRAWING NAME	ドレインデストロイヤー				
	2017.11.01	△ 訂正	1	卯月	塗装 PAINTING *					図面番号 DRAWING No.	A3-001852C				
	2016.11.01	△ 訂正	1	卯月	めっき PLATING *					尺 度 SCALE	H09				
	2014.11.17	△ A槽, B槽の構造変更に伴う変更	19	平岡	表面処理 SURF TRTMT *					部品コード CODE	****	図面区分 DIVISION	**	枚 数 NUMBER	001
	2013.10.11	△ 現行品に合わせ再作図、図枠入れ換え	1	平岡	公差 TOLERANCE *										
変更日/DATE	説明/DESCRIPTION	数/QTY	担当/IGN	仕 上 FINISH *	鋭 除 DEBURR *	FR 株式会社 フクハラ FUKUHARA CO., LTD.									