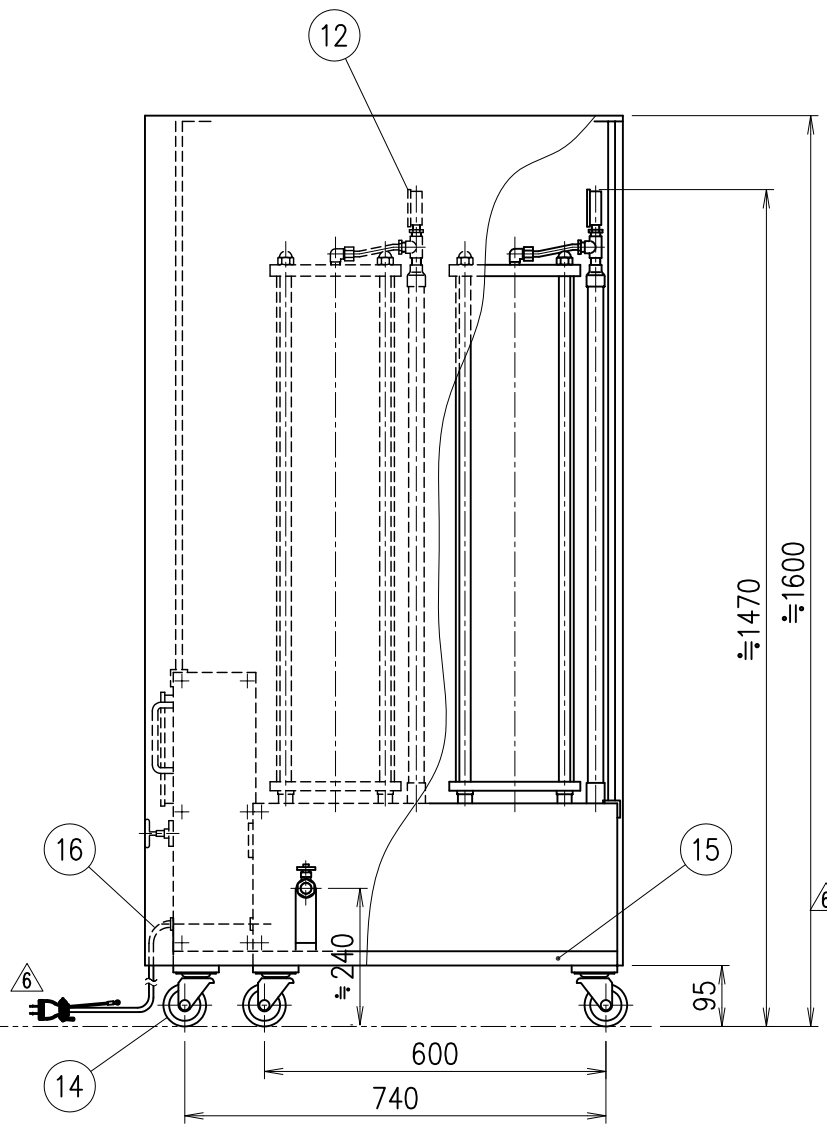
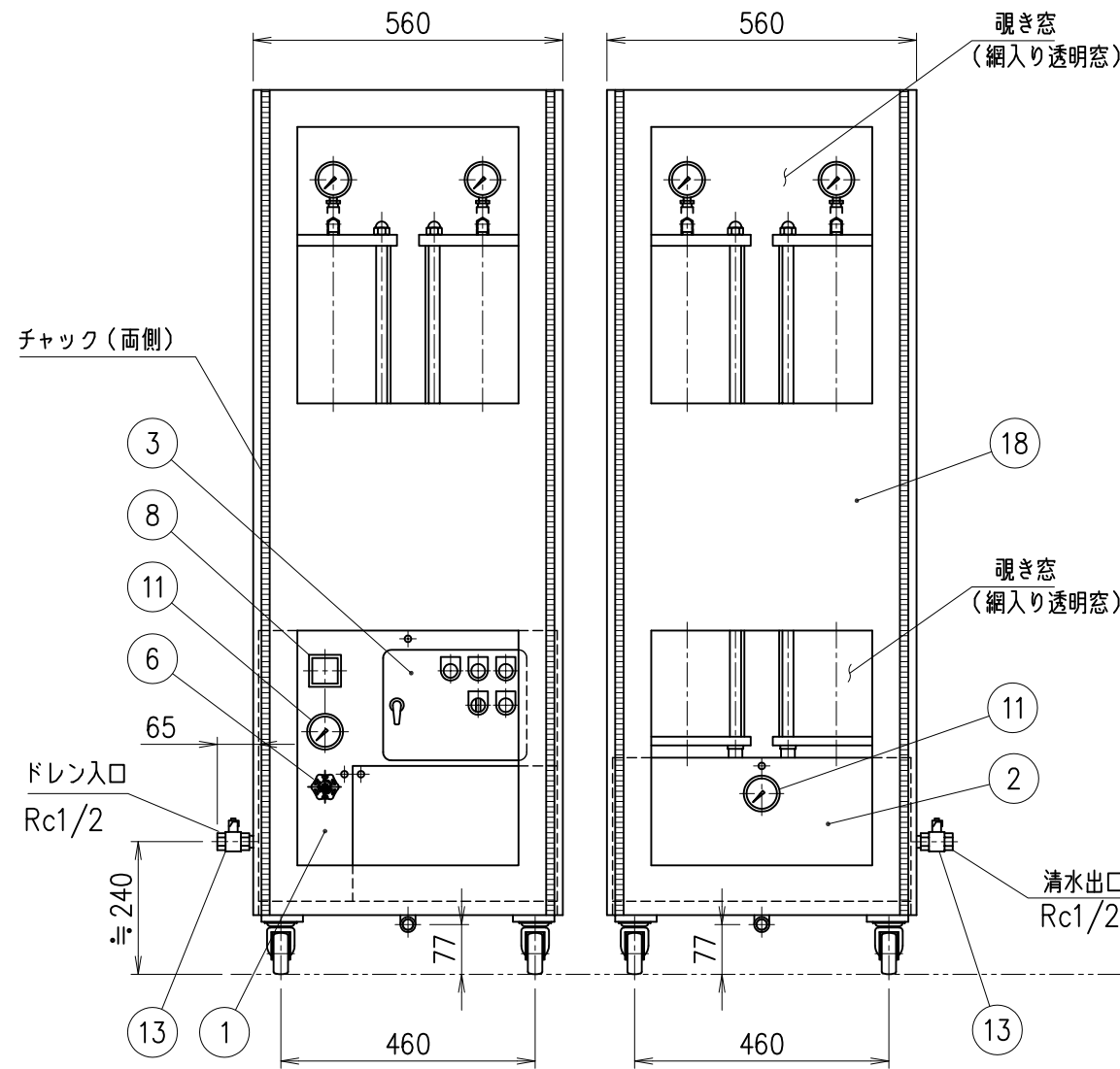


仕様

型式	ADP440-1-C
適用コンプレッサ	総合計 440kW以下
処理方法	フィルター方式(焼却可、有毒ガスは出ません) 交換はカートリッジ方式
処理能力	100L/H(50Hz)、120L/H(60Hz)
処理後の油分濃度	5ppm以下(n-ヘキサン抽出液)
制御方式	自動(連続)
使用電力	AC100V, 50Hz/60Hz, 650VA
最高使用圧力	0.6MPa以下
運転圧力	0.02~0.8MPa 圧力スイッチは0.6MPaにセット
塗装	焼付塗装 若草色(マンセル7.5GY5/4.5)
フィルター寿命	原水の油分濃度 150ppmの時 220,000L 300ppmの時 110,000L
質量	空質量 約348kg, 運転質量 約588kg

フローシート



19				
18	カバー	2	樹脂	
17				
16	電源コード(プラグ付)	1		100V, 3芯, 3m
15	オイルパン	2		
14	キャスター	8		
13	バルブ(IN.OUT)	2		Rc1/2 ボールバルブ
12	圧力計	8		1/4Bxφ65x0.6MPa
11	圧力計	2		1/4Bxφ65x1MPa
10	ドレン処理B槽	4		
9	ドレン処理A槽	4		
8	積算時間計	1		
7	圧力スイッチ	1		
6	圧力制御弁	1		3/8ニードルバルブ
5	モーター	1		200W(出力) AC100V
4	ベーンポンプ	1		1522XL
3	制御ボックス	1		
2	補助ケース	1	SS	
1	本体ケース	1	SS	
NO.	PART NAME	Q'TY	MATERIAL	NOTE

注) 配管施工の際は取扱説明書を参照ください。

2023.01.19	△、圧力制御弁変更・追記	卯月	APPROVED	CHECKED	DESIGN	NAME	カバー付
2017.11.01	△ 訂正	卯月		下栗	Y.S	ドレンデストロイヤー	
2016.11.15	△ 訂正	卯月					
2014.11.18	△ A槽, B槽変更	平岡	DATE		SCALE	TYPE	
2013.01.18	△ 注)追記入及び型式-1追記	下栗	2008.05.20		-/-	ADP440-1-C	
DATE	DESCRIPTION	担当					

DRAWING NO. **3003955X01** H06

FR 株式会社 福原
FUKUHARA CO.,LTD.