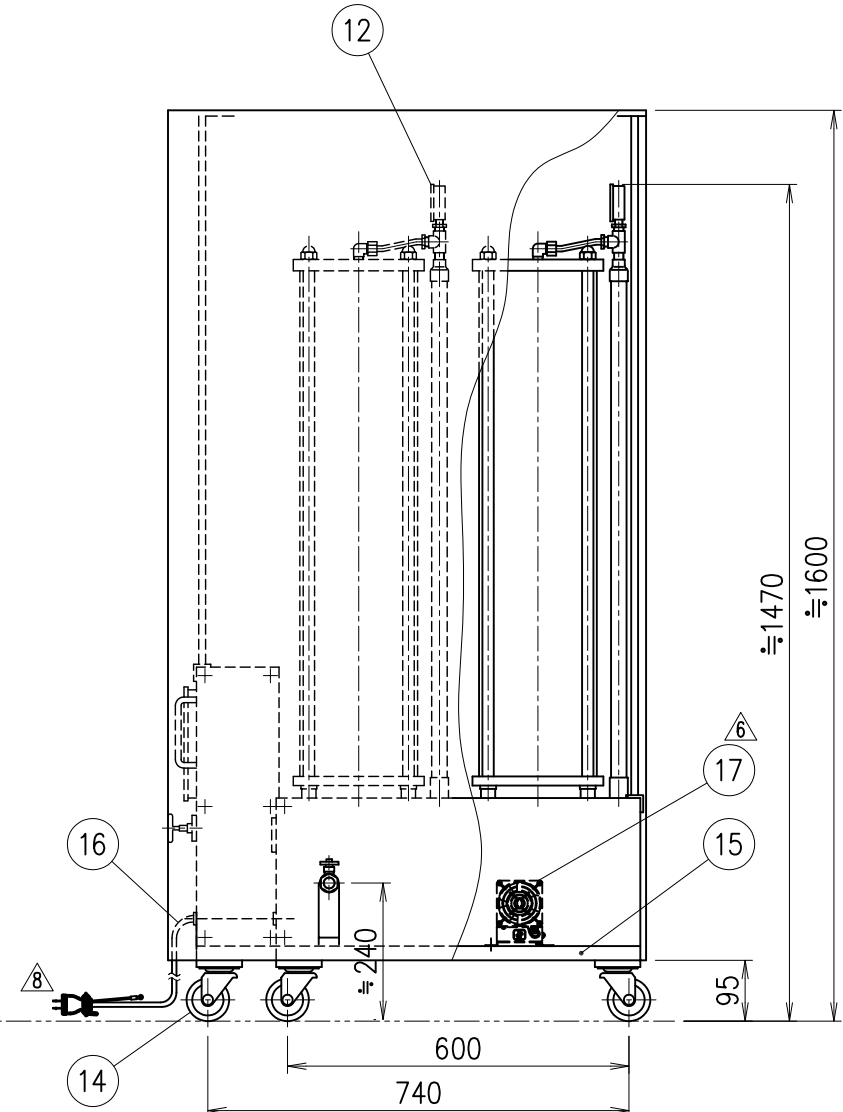


フローシート



仕様

型式	ADP440-1-H
適用コンプレッサ	総合計 440kW以下
処理方法	フィルター方式(焼却可、有毒ガスは出ません) 交換はカートリッジ方式
処理能力	100L/H(50Hz)、120L/H(60Hz)
処理後の油分濃度	5ppm以下(n-ヘキサン値抽出液)
制御方式	自動(連続)
使用電力	AC100V, 50Hz/60Hz, 650VA
最高使用圧力	0.6MPa以下
温風ヒーター加熱方式	ヒートコア・送風型
温風ヒーター電源	AC100V, 50/60Hz, 210VA×2台
温風ヒーター安全装置	温度過昇防止用サーモ・温度ヒューズ
熱線ヒーター電力	AC100V, 4W/m(10°C時) ^{△5}
フィルター寿命	原水の油分濃度 150ppmの時 220,000L
周囲温度	-10°C~50°C
質量	空質量 約351Kg, 運転質量 約591kg

NO.	PART NAME	Q'TY	MATERIAL	NOTE
19	熱線ヒーター	1	0.9m	4W/m(10°C時)
18	カバー	2	樹脂	
△17	温風ヒーター	2	PH-200F	100V, 210W
16	電源コード(プラグ付)	2		100V, 3芯, 3m
15	オイルパン	2		
14	キャスター	8		
13	バルブ(IN.OUT)	2		Rc1/2 ボールバルブ
12	圧力計	8		1/4Bxø65x0.6MPa
11	圧力計	2		1/4Bxø65x1MPa
10	ドレン処理B槽	4		
9	ドレン処理A槽	4		
8	積算時間計	1		
7	圧力スイッチ	1		
△6	圧力調整弁	1		3/8ニードルバルブ
5	モーター	1		AC100V, 200W(出力)
4	ベーンポンプ	1		1522XL
3	制御ボックス	1		
2	補助ケース	1	SS	
1	本体ケース	1	SS	

△注) 配管施工の際は取扱説明書を参照ください。

2023.01.19	△8 圧力制御弁変更・追記	卯月	APPROVED	CHECKED	DESIGN	NAME	△寒冷地仕様
2019.01.01	△7 図面名称の変更	田村		下栗	市村	ドレンドストロイヤー	
2017.10.03	△6 温風ヒーター変更	卯月					
2017.09.27	△5 訂正	卯月	DATE		SCALE	TYPE	
2016.11.15	△4 訂正	卯月	2007. 07. 13		-/-	ADP440-1-H	
DATE	DESCRIPTION	担当					

DRAWING NO. **A3-001859B** H08

FR 株式会社 JJKS
FUKUHARA CO.,LTD.