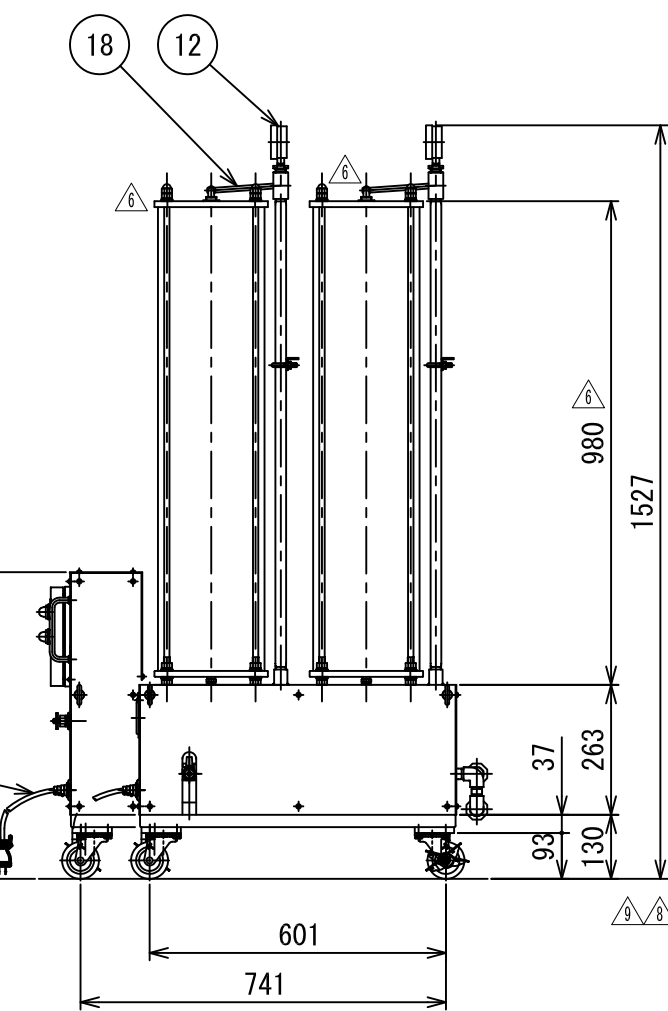
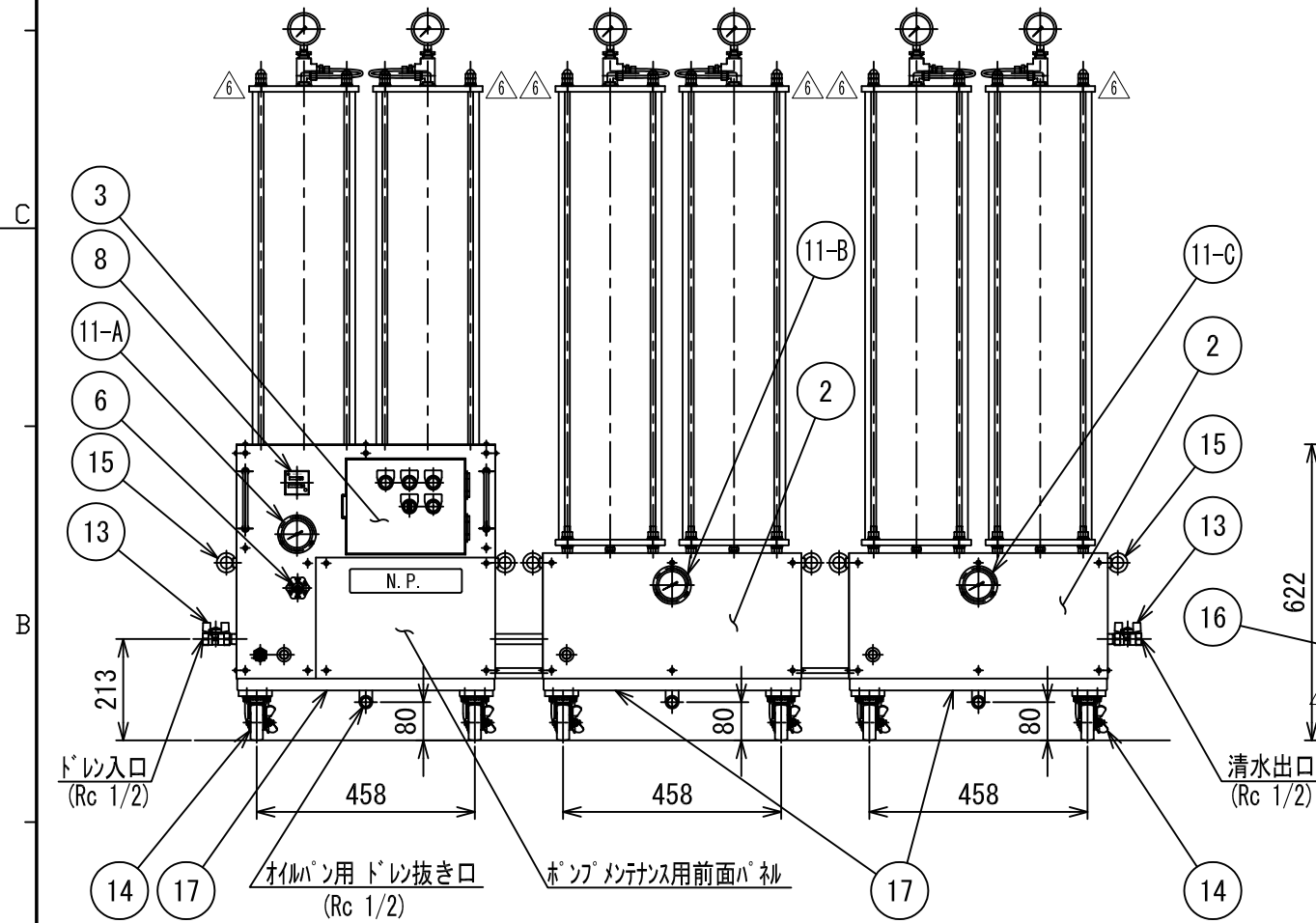


フローシート

仕様

|          |   |
|----------|---|
| 型式       | ADP660-1  |
| 適用コンプレッサ | 総合計 660kW以下                                       |
| 処理方法     | フィルタ方式 (焼却可、有毒ガスは出ません)<br>交換はカートリッジ方式             |
| 処理能力     | 170L/H (50Hz)、200L/H (60Hz)                       |
| 処理後の油分濃度 | 5ppm以下 (n-ヘキサン抽出液)                                |
| 制御方式     | 自動 (連続)   |
| 使用電力     | AC100V 50Hz又は60Hz 650VA                           |
| 最高使用圧力   | 0.6MPa以下  |
| 運転圧力     | 0.02~0.8MPa 圧力スイッチは0.6MPaにセット                     |
| 塗装       | 焼付塗装 若草色 (マゼル7.5GY5/4.5)                          |
| フィルター寿命  | 原水の油分濃度<br>150ppmの時 330,000L<br>300ppmの時 165,000L |
| 質量       | 空質量 約485kg, 運転質量 約845kg                           |



注) 配管施工の際は取扱説明書を参照ください。

| NO. | 部品名称/PART NAME | 数/QTY | 材質/MATERIAL | 備考/NOTE         |
|-----|----------------|-------|-------------|-----------------|
| 18  | ナイロンチューブ       | 1式    | .           | .               |
| 17  | オイルハン          | 3     | .           | .               |
| 16  | 電源コード (プラグ付)   | 1     | .           | 100V, 3芯, 3m    |
| 15  | アヒール           | 12    | .           | M10             |
| 14  | キャスター          | 12    | .           | .               |
| 13  | バルブ (IN, OUT)  | 2     | .           | Rc1/2 ホールバルブ    |
| 12  | 圧力計            | 12    | .           | 1/4B×φ65×0.6MPa |
| 11  | 圧力計 (A, B, C)  | 3     | .           | 1/4B×φ65×1MPa   |
| 10  | ドレイン処理B槽       | 6     | .           | .               |
| 9   | ドレイン処理A槽       | 6     | .           | .               |
| 8   | 積算時間計          | 1     | .           | .               |
| 7   | 圧力スイッチ         | 1     | .           | .               |
| 6   | 圧力制御弁          | 1     | .           | 3/8=1"バルブ       |
| 5   | モーター           | 1     | .           | 200W (出力), 4P   |
| 4   | ペーンポンプ         | 1     | .           | 1510XL          |
| 3   | 制御ボックス         | 1     | .           | .               |
| 2   | 補助ケース          | 2     | .           | .               |
| 1   | 本体ケース          | 1     | .           | .               |

A 形式/TYPE ・ 備考/NOTES  
ADP660-1

| 変更日/DATE   | 説明/DESCRIPTION     | 数/QTY | 担当/SIGN | 仕上 FINISH       | 鋭除 DEBURR | * |
|------------|--------------------|-------|---------|-----------------|-----------|---|
| 2023.01.19 | △ 圧力制御弁変更・追記       | 1     | 卯月      | 材質 MATERIAL     | *         |   |
| 2017.11.01 | △ 訂正               | 1     | 卯月      | 塗装 PAINTING     | *         |   |
| 2016.11.01 | △ 訂正               | 1     | 卯月      | めっき PLATING     | *         |   |
| 2014.11.17 | △ A槽, B槽の構造変更に伴う変更 | 25    | 平岡      | 表面処理 SURF TRTMT | *         |   |
| 2013.10.11 | △ 現行品に合わせ再作図、図枠入換え | 1     | 平岡      | 公差 TOLERANCE    | *         |   |

作成日/DATE  
2000.07.03

承認 APPROVED  
検査 CHECKED  
設計 DESIGN

FR 株式会社 **フクハラ**  
FUKUHARA CO., LTD.

図面名称  
DRAWING NAME トレンドストロイヤー

図面番号  
DRAWING No. A3-001853C

部品コード  
CODE \*\*\*\*\*

図面区分  
DIVISION \*\*

枚数  
NUMBER 001/001

スケール  
SCALE A3 1/15