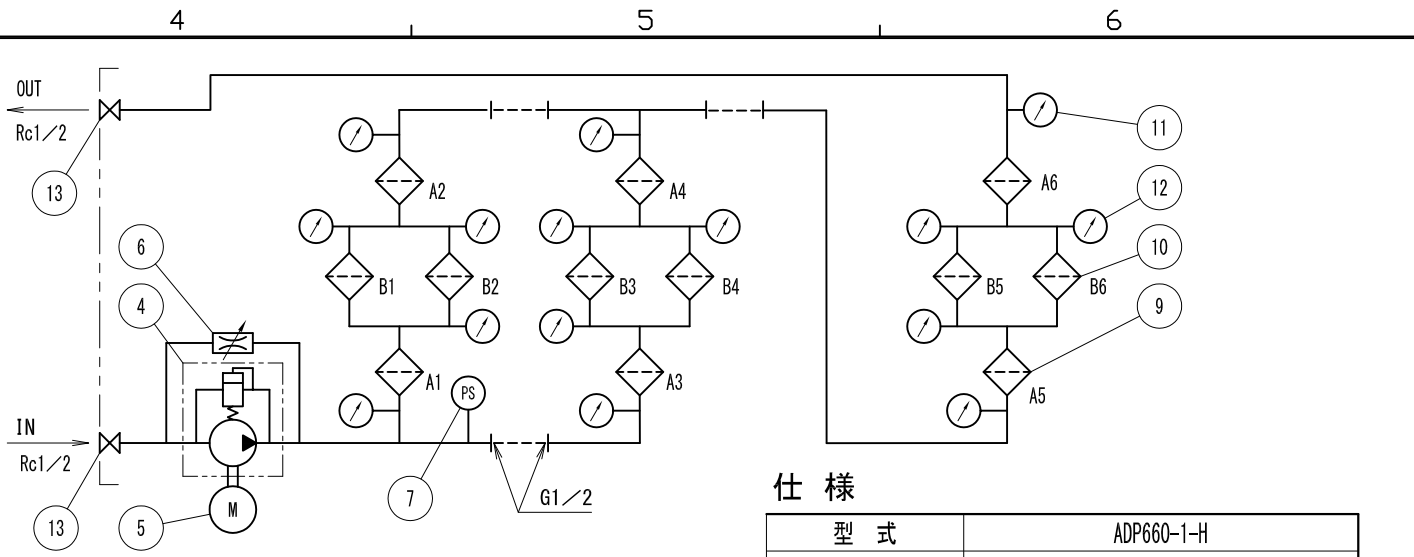
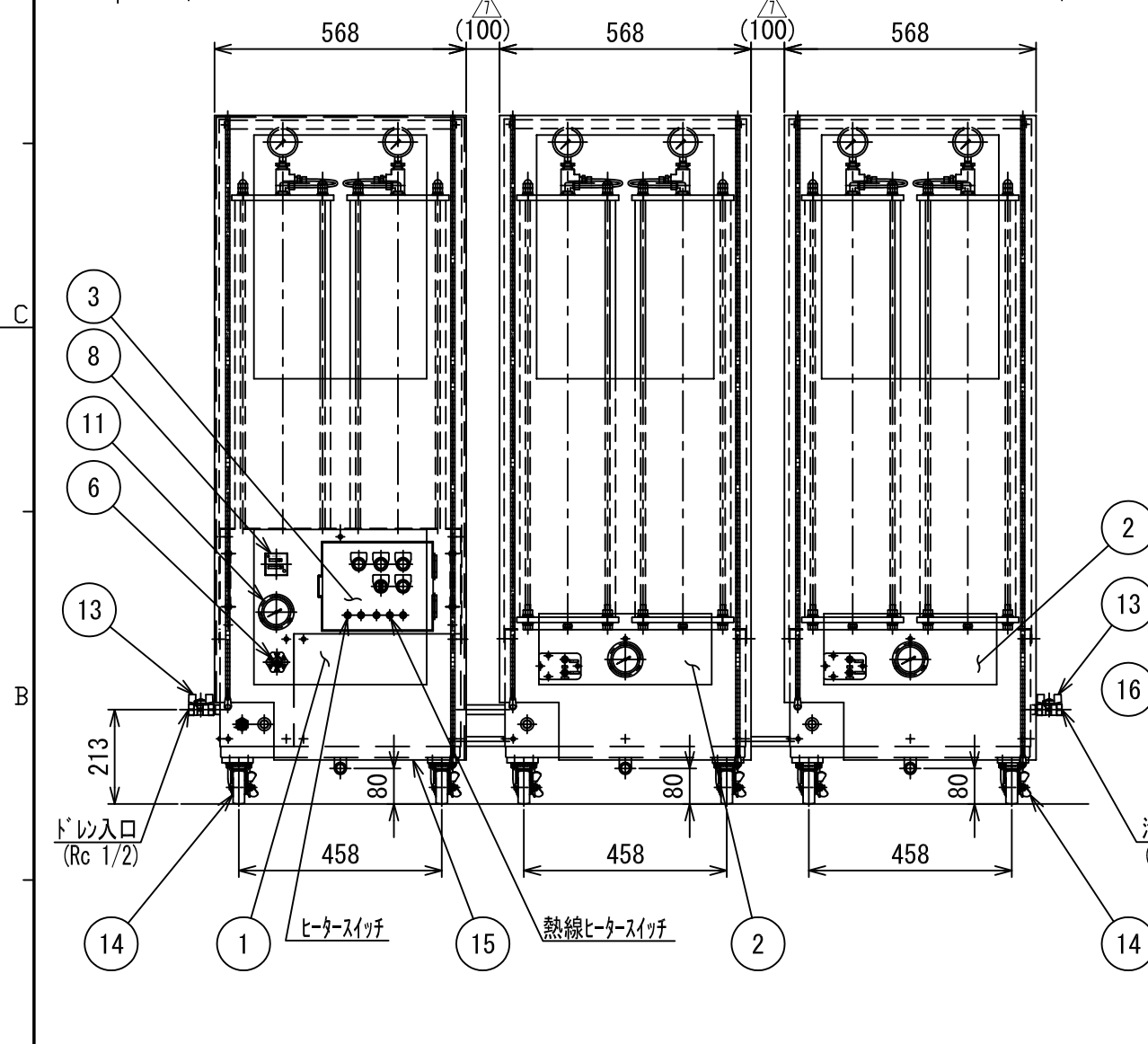
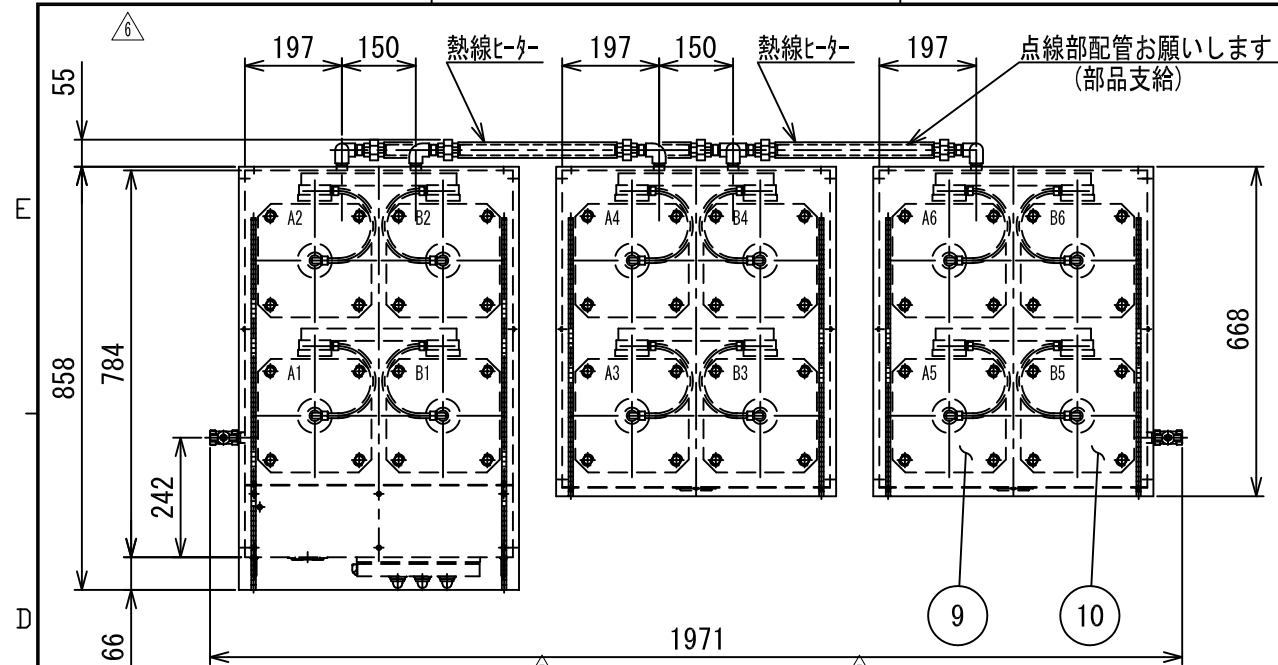
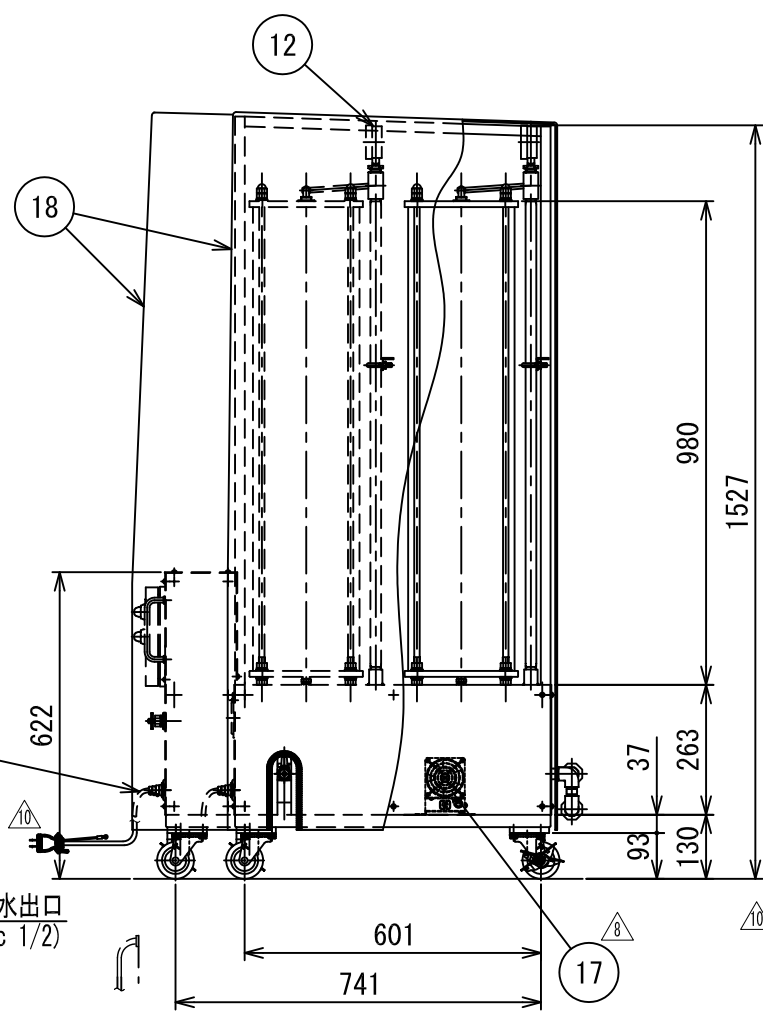


A3FRAME 1



点線部配管お願いします。(部品支給)  
フローシート



注) 配管施工の際は取扱説明書を参照ください。

仕様

型式	ADP660-1-H
適用コンプレッサ	総合計 660kW以下
処理方法	フィルター方式(焼却可、有毒ガスは出ません) 交換はカートリッジ方式
処理能力	170L/H(50Hz)、200L/H(60Hz)
処理後の油分濃度	5ppm以下(n-ヘキサン値抽出液)
制御方式	自動(連続)
使用電力	AC100V 50Hz又は60Hz 650VA
最高使用圧力	0.6MPa以下
温風ヒーター電源	AC100V.50/60H.210VA×3台
温風ヒーター加熱方式	ヒートシーク・送風型
温風ヒーター安全装置	温度過昇防止用サーモ・温度ヒューズ
熱線ヒーター電力	AC100V, 4W/m(10°C時)
フィルター寿命	原水の油分濃度 150ppmの時 330,000L
周囲温度	-10°C~50°C
質量	空質量 約511kg, 運転質量 約871kg

NO.	部品名称/PART NAME	数/QTY	材質/MATERIAL	備考/NOTE
19	熱線ヒーター	2	約0.8mと約2.7m	4W/m(10°C時)
18	カバー	3	樹脂	
17	温風ヒーター	3	PH-200F	100V, 210W
16	電源コード(プラグ付)	3		100V, 3芯, 3m
15	オイルパン	3		
14	キャスター	12		自在415S-75UB
13	バルブ(IN, OUT)	2		Rc 1/2 ボールバルブ
12	圧力計	12		1/4B×φ65×0.6MPa
11	圧力計	3		1/4B×φ65×1MPa
10	ドレン処理B槽	6		
9	ドレン処理A槽	6		
8	積算時間計	1		
7	圧力スイッチ	1		
6	圧力調整弁	1		3/8-ドレンバルブ
5	モーター	1		AC100V, 200W(出力)
4	ベアリング	1		1510XL
3	制御ボックス	1		
2	補助ケース	2		
1	本体ケース	1		

A 形式/TYPE・備考/NOTES  
ADP660-1-H

変更日/DATE	説明/DESCRIPTION	数/QTY	担当/SIGN	材質/MATERIAL	仕上 FINISH	鋭除 DEBURR
2023.01.19	△10 圧力制御弁変更・追記	1	卯月	*		*
2019.01.01	△9 図面名称の変更。	1	田村	*		
2017.10.03	△8 温風ヒーター変更	1	卯月	*		
2016.09.27	△7 訂正	2	卯月	*		
2017.09.19	△6 現行品に合わせ再作図, 図枠入れ替え	1	平岡	*		

作成日/DATE: 2000.07.13

承認 APPROVED: [Signature]

検図 CHECKED: 下栗

設計 DESIGN: 市村

図面名称 DRAWING NAME: 寒冷地仕様ドレンデストロイヤー △9

図面番号 DRAWING No.: A3-001860B

尺度 SCALE: A3 -/-

部品コード CODE: \*\*\*\*\*

図面区分 DIVISION: \*\*

枚数 NUMBER: 001/001

FR 株式会社 **フクハラ** FUKUHARA CO., LTD.