

A3FRAME 1

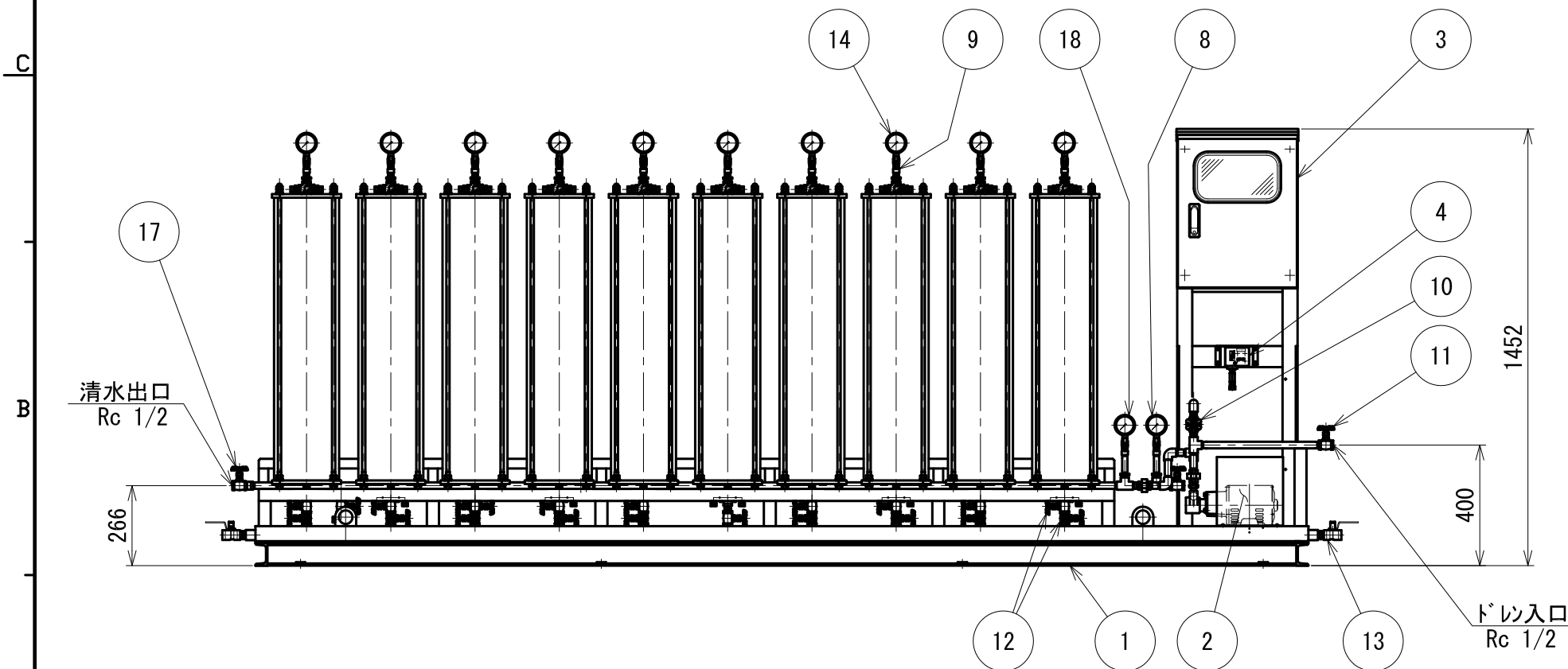
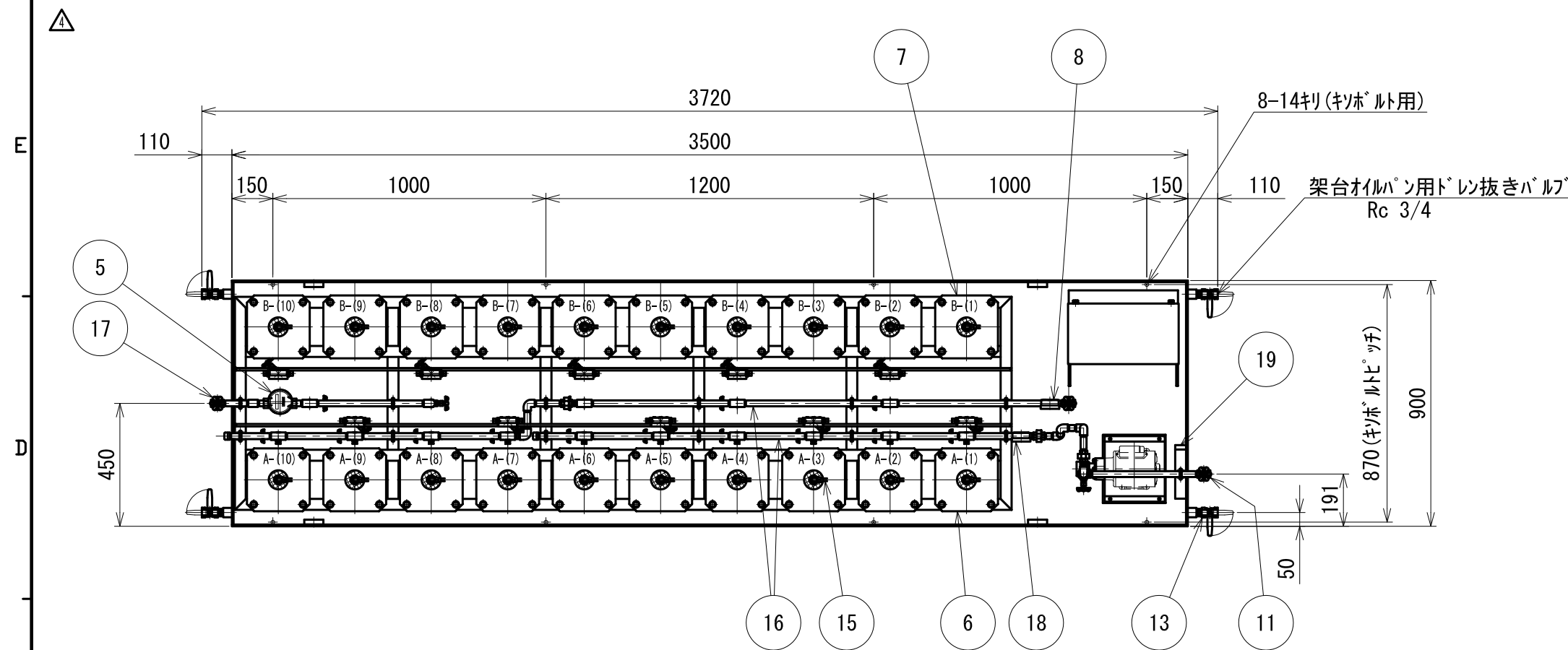
2

3

4

5

6



仕様

型式	ADPL1100-1
適用コックレツサ	総合計して1100kW以下
処理方法	フィルタ方式(焼却可、有毒ガスは出ません) フィルタの交換はカートリツジ方式
処理能力	320L/H(50Hz)、380L/H(60Hz)
処理後の油分濃度	5ppm以下(n-ヘキサン値抽出液)
運転方式	パネルスイッチを設置することによって自動、手動運転
電源	AC100V 50Hz/60Hz 650VA
最高使用圧力	0.6MPa以下
運転圧力	0.02~0.8MPa 圧力スイッチは0.6MPaにセット
接続口径	Rc 1/2(入口、出口ともグローブバルブ)
外形寸法	3720(幅)x900(奥行)x1452(高さ)
塗装	焼付塗装 若草色(マンテル7.5GY5/4.5)
フィルタ寿命	処理水の 油分濃度 150ppmの時 550,000L 300ppmの時 275,000L
質量	空質量 約900kg、 運転質量 約1500kg

NO.	部品名称/PART NAME	数/QTY	材質/MATERIAL	備考/NOTE
19	防水端子台付ボックス	1	アルミダイカスト	Ubon製 HJAZM
18	ポンプ吐出圧力計	1	.	A3/8xφ60x1MPa
17	清水出口バルブ	1	.	.
16	配管	1式	SGP	.
15	パイロチューブ	1式	.	.
14	圧力計	10	.	A3/8xφ60x1MPa
13	ボールバルブ	4	BC	Rc3/4 600型TK
12	グローブバルブ	24	BC	Rc1/2 100型A
11	ドレン入口バルブ	1	BC	Rc1/2 100型A
10	圧力調整バルブ	1	BC	1/2B
9	ボールバルブ	13	.	Rc3/8-Rc3/8 6300
8	清水出口圧力計	1	.	A3/8xφ60x1MPa
7	B槽	10	PVC(塩ビ)	.
6	A槽	10	PVC(塩ビ)	.
5	積算流量計	1	.	.
4	圧力スイッチ	1	.	.
3	制御盤	1	.	ORM20-45
2	ポンプモーター	1	.	1504-XL200W(出力)
1	ベース	1	SS	.

A	適用型式/TYPE・備考/NOTES	ADPL1100-1		材質 MATERIAL *	作成日/DATE	承認 APPROVED	検図 CHECKED	設計 DESIGN	図面名称 DRAWING NAME	ドレンデストロイヤー		
		2018.02.28	図枠入れ替え、再作図、外形寸法変更	2	平岡	1994.03.07			下栗	図面番号 DRAWING No.	A3-000768A	
		2017.11.01	変更	1	卯月				尺 度 SCALE	部品コード CODE	図面区分 DIVISION	**
		2006.09.11	7ヶ変更	.	下栗				A3	1/20	枚数 NUMBER	001/001
		1998.03	ドレン処理装置からドレンデストロイヤーに変更	.	下栗				FR 株式会社 <b>フクハラ</b> FUKUHARA CO., LTD.			
	変更日/DATE	説明/DESCRIPTION		数/QTY	担当/SIGN	仕上 FINISH *	鋭除 DEBURR *					