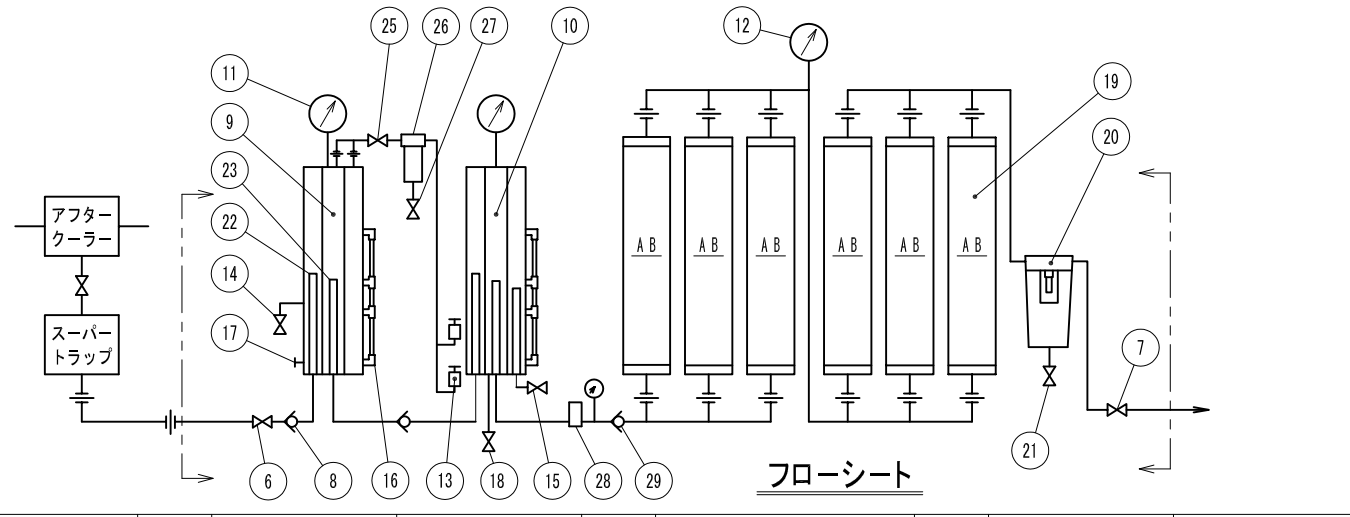
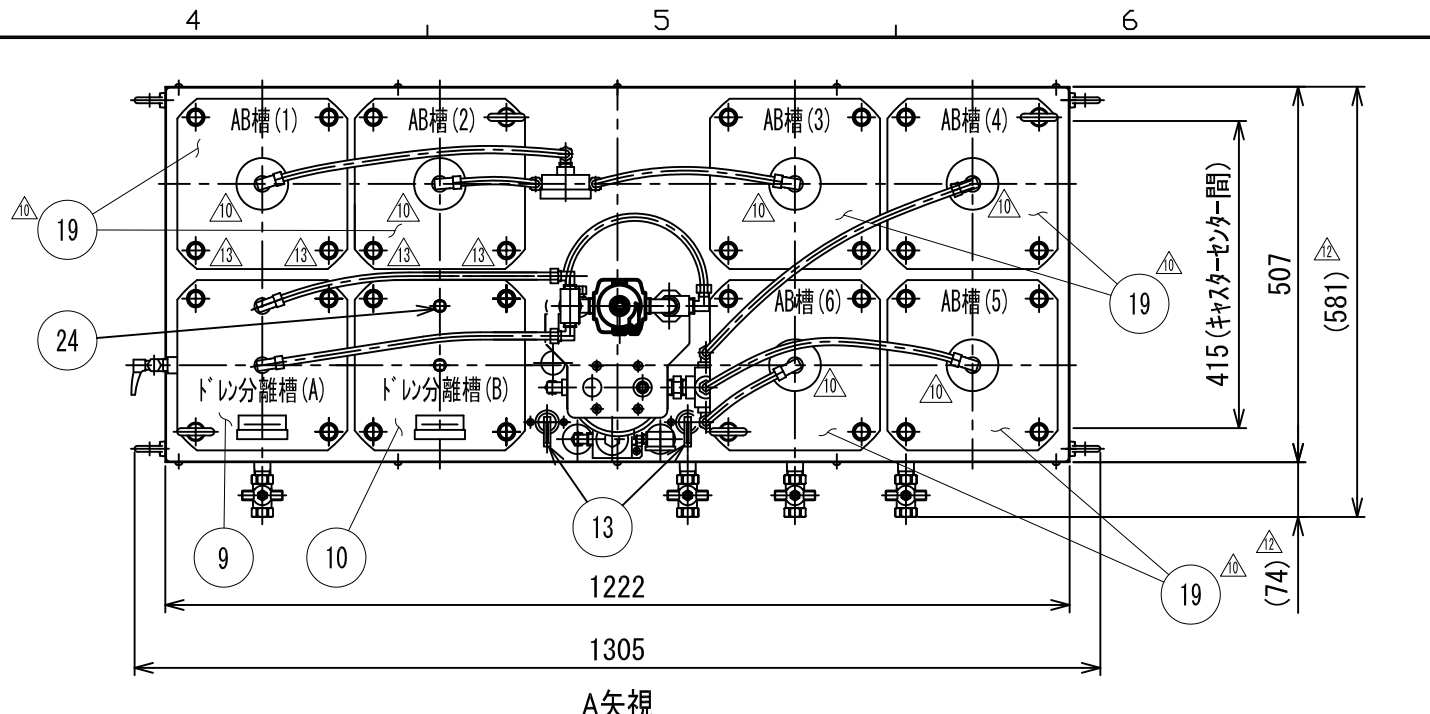
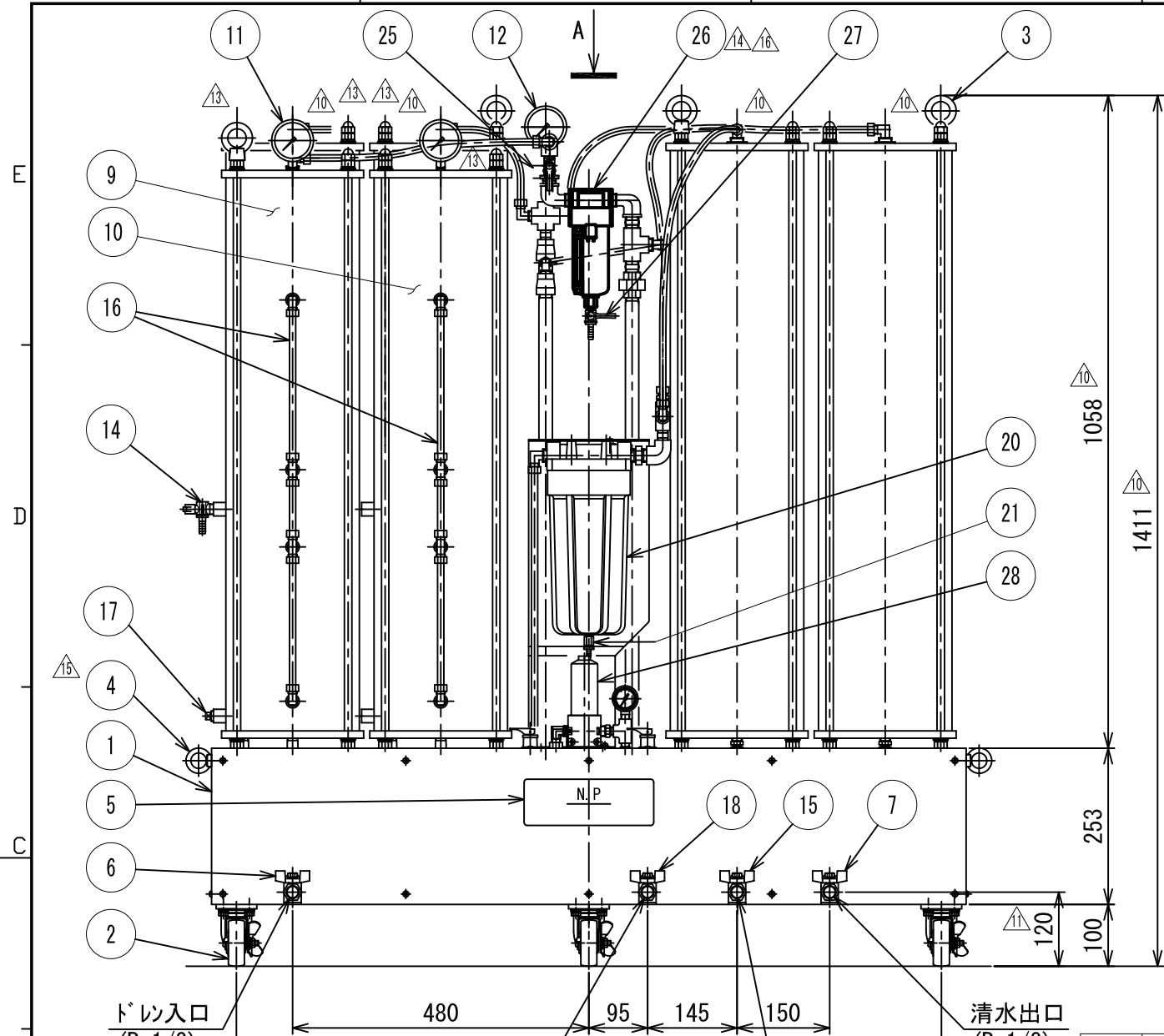


A3FRAME 1



仕様

型式	SD220C <sup>△</sup>	
適用コンプレッサ (総合計)	スクルー : 220kW以下、レゾロ : 110kW以下	
処理方法	フィルター方式 (焼却可、有毒ガスは出ません。)	
処理後の油分濃度	5ppm以下 (n-ヘキサン値抽出液)	
運転方式	自動運転 (I7-圧力でドレンを各槽へ送り込みます。)	
最高使用圧力	ドレン分離槽の圧力計で1MPa	
使用温度	2~50°C (但し、ドレン水が凍結しないこと)	
フィルター寿命	原水の 150ppmの時	165,000L
	油分濃度 300ppmの時	82,500L
塗装	焼付塗装、若草色 (マンテル7.5GY5/4.5)	
質量	空質量 約 250kg,	運転質量 約 460kg

30	逆止弁	1	BC	Rc3/8	15	浮上油取出しバルブ	1	Rc1/2ホ-ルバルブ	ドレン分離槽B用
29	ストレーナ	1	.	材質φ2.7内蔵	14	浮上油取出しバルブ	1	R3/8xG3/8	ドレン分離槽A用
28	ホ-ルバルブ	1	R1/4xG1/4	φ8竹の子ニップル付	13	I7-調整弁	2	BC	.
27	ホ-ルバルブ	1	R1/4xG1/4	φ8竹の子ニップル付	12	圧力計	1	BC	1/4Bxφ60x0.6MPa
26	ミスト除去フィルター	1	フィルター型式:MF100-4G,エレメント型式:MF100		11	圧力計	2	BC	1/4Bxφ60x1MPa
25	ホ-ルバルブ	1	BC	R3/8xG3/8	10	ドレン分離槽B	1	SS,SGP	.
24	プラグ	1	FC	R3/8	9	ドレン分離槽A	1	SS,SGP	.
23	吸入パイプ	2	SGP		8	逆止弁	2	BC	Rc1/2
22	噴出パイプ	2	SGP		7	清水出口バルブ	1	BC	Rc1/2ホ-ルバルブ
21	清水抽出確認バルブ	1	G1/8	φ7竹の子ニップル付	6	ドレン入口バルブ	1	BC	Rc1/2ホ-ルバルブ
20	清水確認槽	1	.	250CW-4	5	銘板	1	.	.
19	AB槽	6	.	.	4	アイソルト	4	SC	M10
18	ドレン抜きバルブ	1	Rc1/2ホ-ルバルブ	ドレン分離槽B用	3	アイソット	4	SC	M12
17	ドレン抜きプラグ	1	FC	R3/8	2	キャスター	6	.	自在式スタッパ-
16	バルブゲージ	2	.	.	1	本体ケース	1	SS	.
NO.	部品名称/PART NAME	数/Q'TY	材質/MATERIAL	備考/NOTE	NO.	部品名称/PART NAME	数/Q'TY	材質/MATERIAL	備考/NOTE

A 形式/TYPE・備考/NOTES

2019.12.01	<sup>△</sup> ミスト除去フィルター及び型式変更	2	如月	材質	*
2016.11.05	<sup>△</sup> 追記	8	如月	塗装	*
2016.02.08	<sup>△</sup> ミスト除去フィルター用バルブゲージLG-60除去	8	平岡	めっき	*
2015.07.03	<sup>△</sup> 部品削除	2	平岡	表面処理	*
2015.05.18	<sup>△</sup> 現物に合わせて修正	1	平岡	公差	*
変更日/DATE	説明/DESCRIPTION	数/Q'TY	担当/SIGN	仕上	*
				鋭除	*

作成日/DATE: 2005.11.02

承認 APPROVED: [ ]

検図 CHECKED: 下栗

設計 DESIGN: Y.S

図面名称 DRAWING NAME: ドレンデストロイヤー

図面番号 DRAWING No.: 3002947X01

尺 度 SCALE: A3 1/10

部品コード CODE: \*\*\*\*\*

図面区分 DIVISION: \*\*

枚数 NUMBER: 001/001

FR 株式会社 **フクハラ** FUKUHARA CO., LTD.