

A3FRAME 1

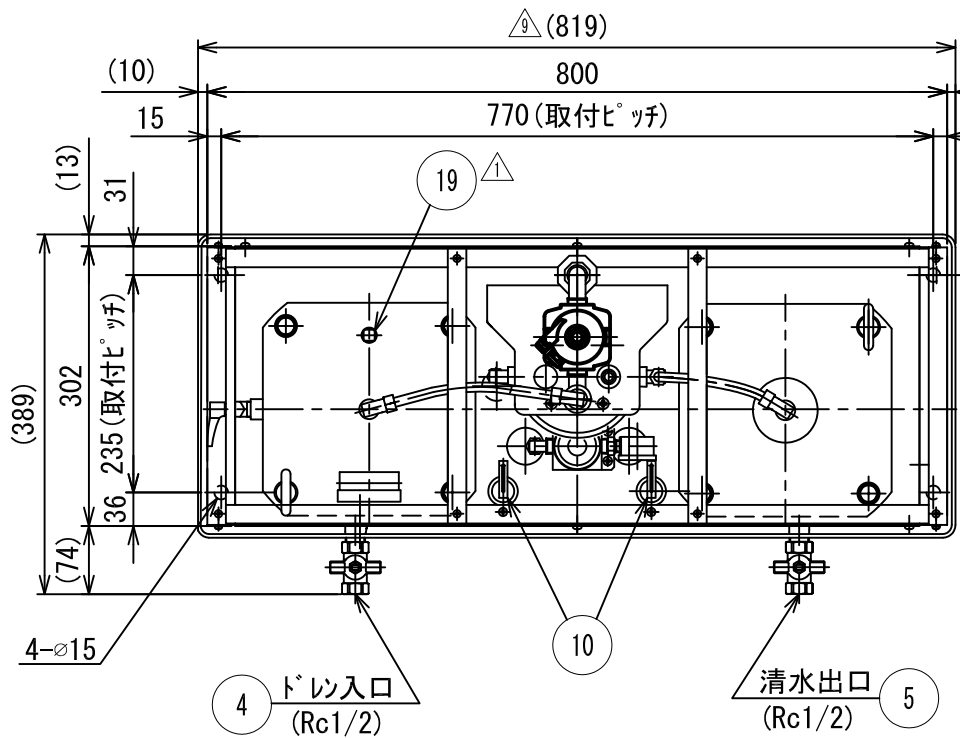
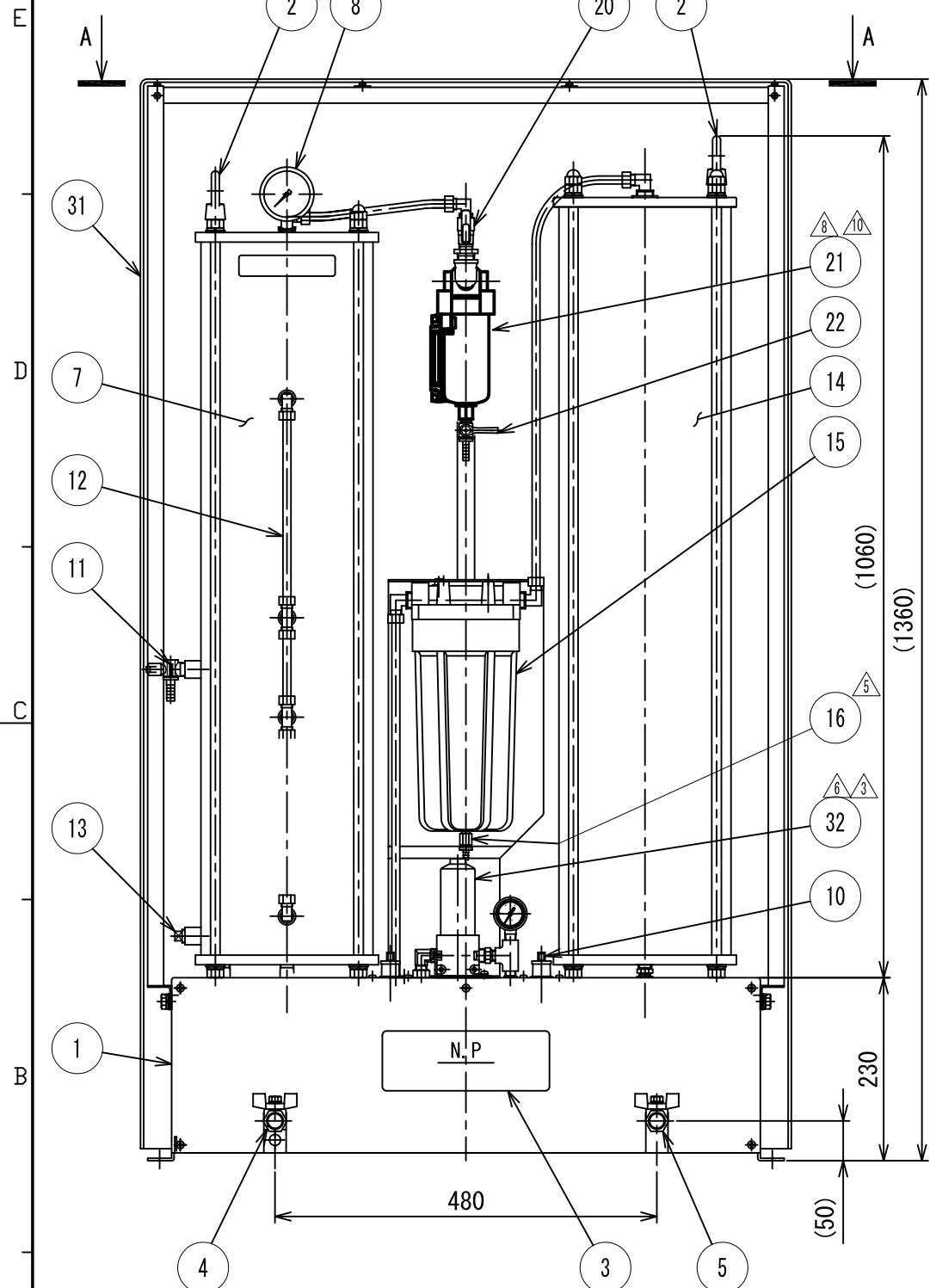
2

3

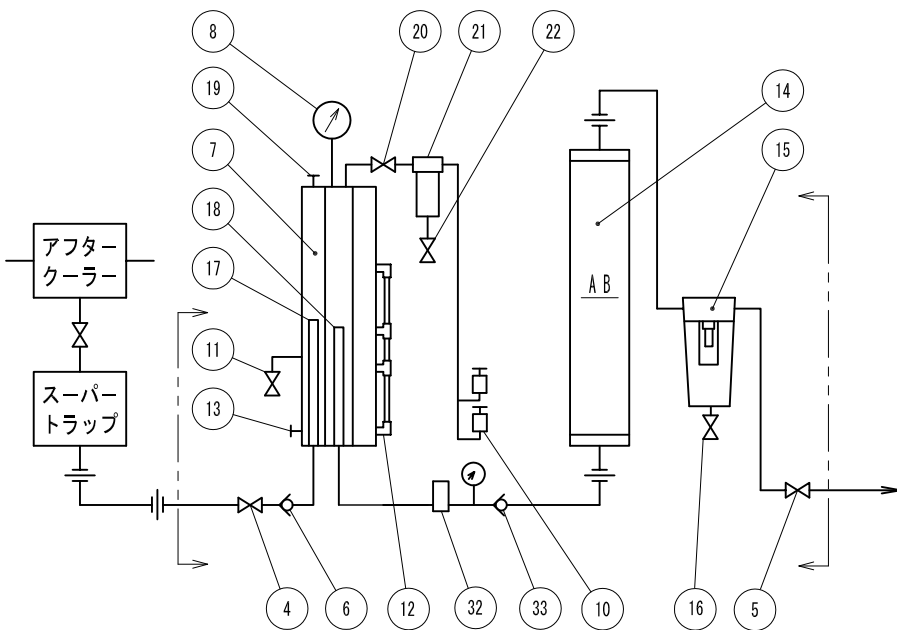
4

5

6



A-A断面



フローシート

(9) 仕様	
型式	SD37C-C <sup>△</sup>
適用コブレスサ (総合計)	スクリー : 37kW以下、レシプロ : 18kW以下
処理方法	フィルター方式(焼却可、有毒ガスは出ません。)
処理後の油分濃度	5ppm以下 (n-ヘキサン値抽出液)
運転方式	自動運転(トラップによるドレンをエア圧送)
最高使用圧力	ドレン分離槽の圧力計で1MPa
使用温度	2℃~50℃(但し、ドレン水が凍結しないこと)
フィルター寿命	原水の油分濃度 : 150ppmの時 27,500L 油分濃度 : 300ppmの時 13,570L
塗装	焼付塗装 若草色(マンセル7.5GY5/4.5)
質量	空質量 約 100kg, 運転質量 約 145kg

33	逆止弁	1	BC	Rc3/8
32	ストレーナ	1		オリーブφ2.5内蔵
31	カバー	1	樹脂	
22	ボールバルブ	1	BC	R1/4×Rc1/4
21	ミスト除去フィルターMF100-4G	1		エレメント型式:MF100
20	ボールバルブ	1		R3/8×Rc3/8
19	プラグ	1	FC	R3/8
18	吸入パイプ	1	SGP	
17	噴出パイプ	1	SGP	
16	清水抽出確認バルブ	1		G1/8
15	清水確認槽	1		250CW-4
14	AB槽	1		
13	ドレン抜きプラグ	1	FC	R3/8
12	バルブゲージ	1		
11	浮上油取出しバルブ	1	BC	3/8ホ-ルバルブ
10	エア調整弁	2	BC	
9	-	-	-	
8	圧力計	1	BC	1/4×φ60×1MPa
7	ドレン分離槽	1	SS,SGP	
6	逆止弁	1	BC	Rc1/2
5	清水出口バルブ	1	BC	Rc1/2 ホ-ルバルブ
4	ドレン入口バルブ	1	BC	Rc1/2 ホ-ルバルブ
3	銘板	1		
2	アジャスト	2	SC	M12
1	本体ケース	1	SS	

A 形式/TYPE・備考/NOTES  
SD37C-C<sup>△</sup>

変更日/DATE	説明/DESCRIPTION	数/Q'TY	担当/SIGN
2019.12.01	△ミスト除去フィルター及び型式変更	1	知月
2018.12.13	△訂正及び図面枠等変更	1	知月
2016.02.08	△ミスト除去フィルター用バルブゲージLG-60除去	1	下栗
2013.07.25	△最高使用圧力0.8から1MPaに変更	1	下栗
2012.12.07	△ストレーナのボディ及びボール変更	1	下栗
2012.08.24	△清水抽出確認バルブ変更	1	下栗
2012.08.08	△型式SD37A-CからSD37B-C	1	下栗

材質/MATERIAL	塗装/PAINING	めっき/PLATING	表面処理/SUF TRTMT	公差/TOLERANCE	仕上げ/FINISH	鋭除/DEBURR
*	*	*	*	*	*	*

作成日/DATE  
2007.02.07

承認 APPROVED  
検査 CHECKED  
設計 DESIGN

FR 株式会社 **フクハラ**  
FUKUHARA CO., LTD.

図面名称/DRAWING NAME	図面番号/DRAWING No.	部品コード/PART CODE	図面区分/DIVISION	枚数/NUMBER
カバー付ドレンデストロイヤー	3003315X01	*****	**	001/001