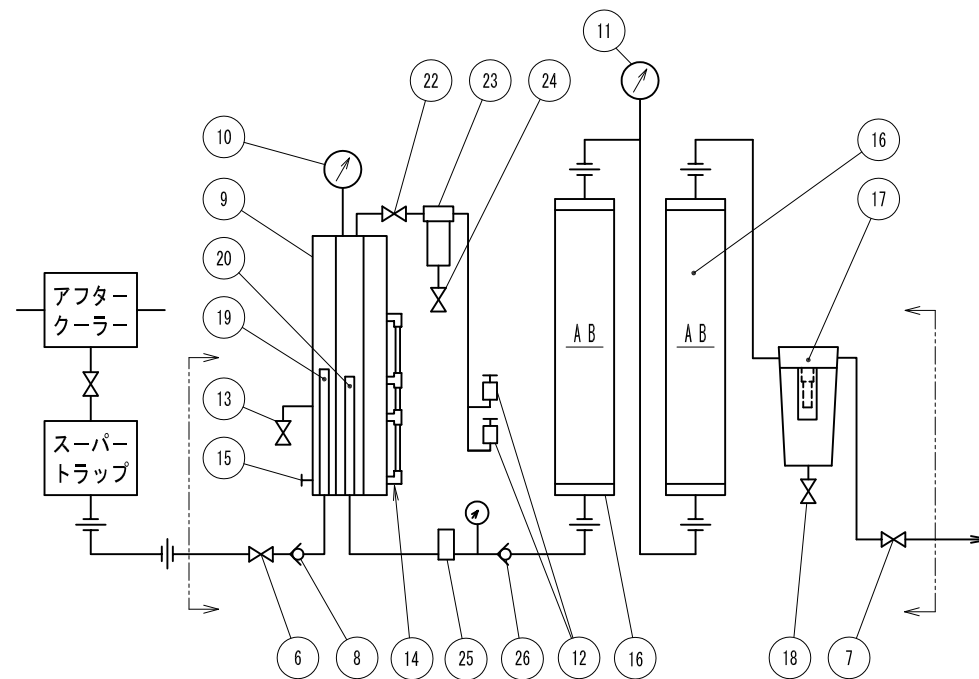
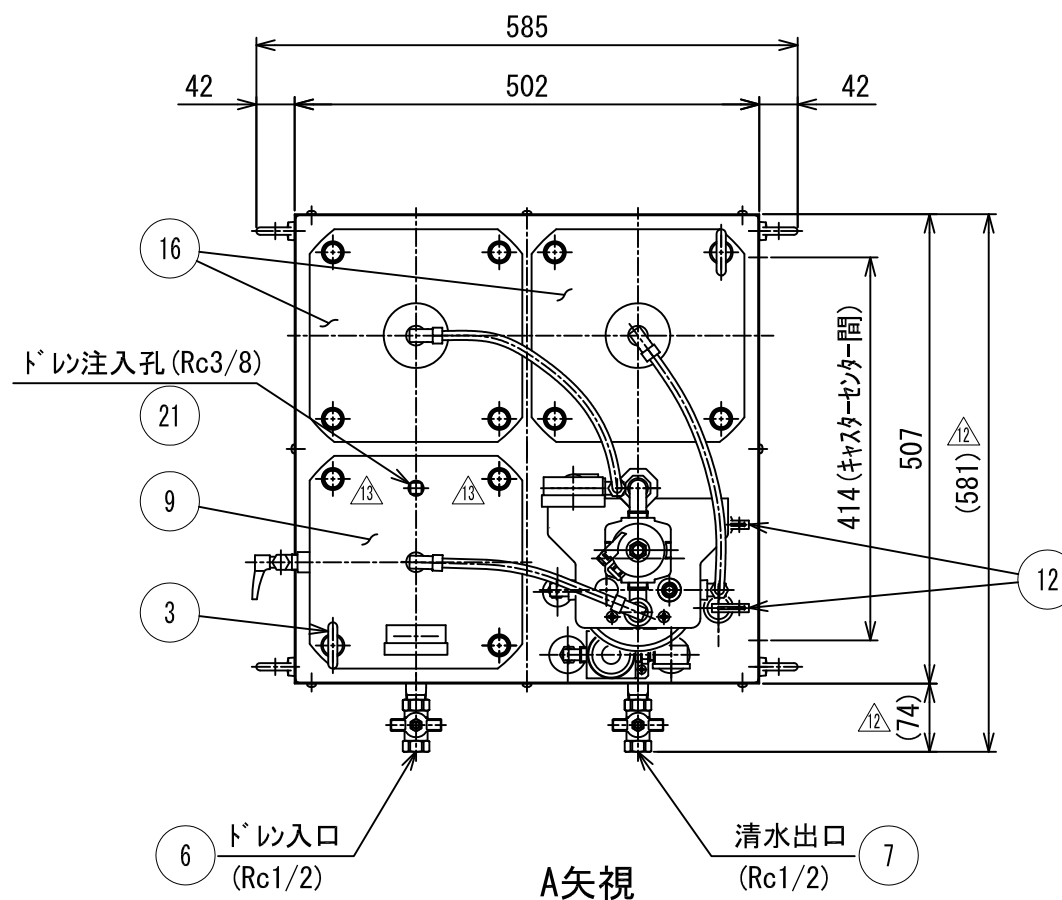
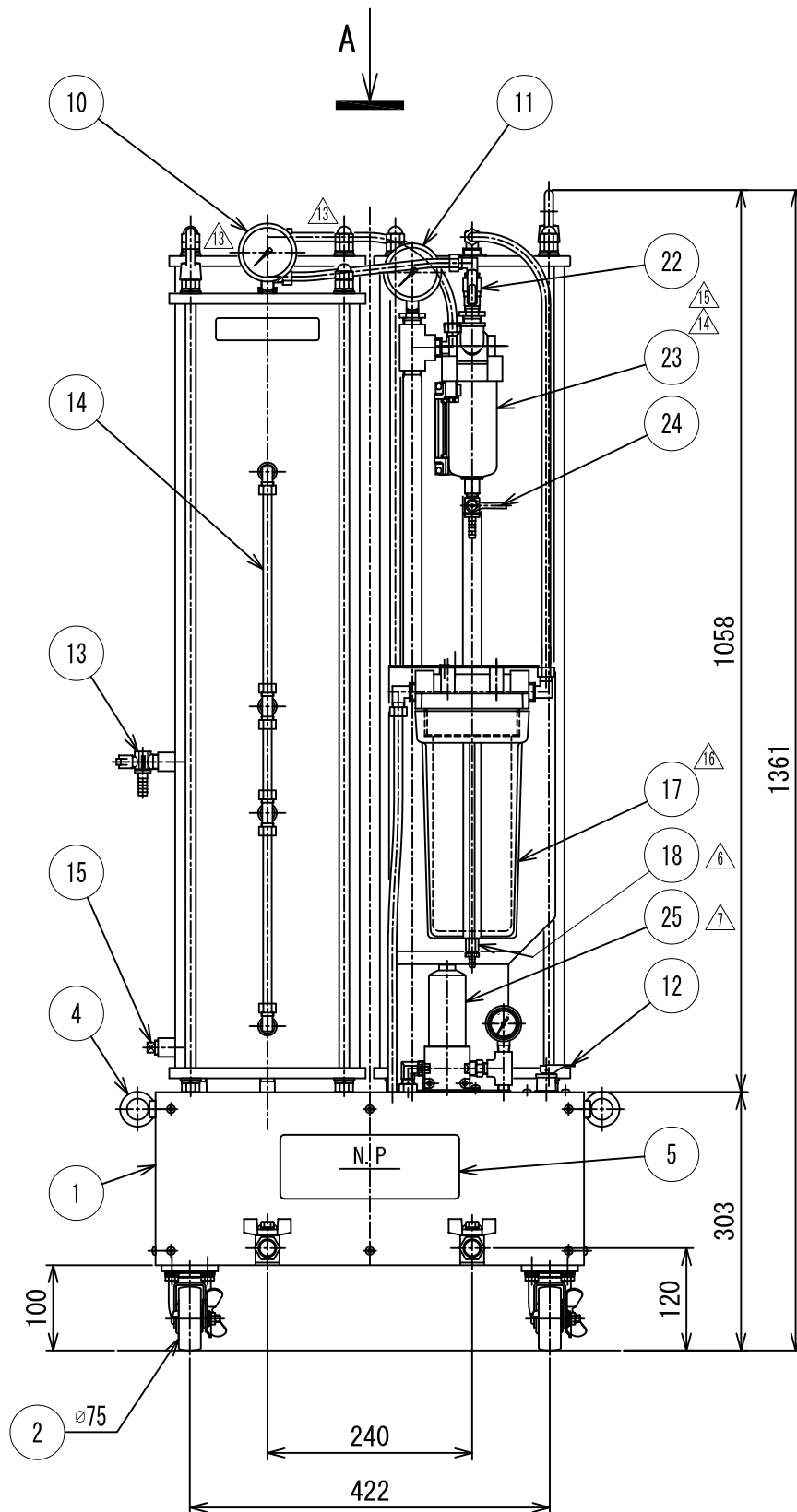


E

D

C

B



フローシート

仕様

型式	SD75C	
適用コブレスサ (総合計)	スクレー : 75kW以下、レシプロ : 37kW以下	
処理方法	フィルター方式(焼却可、有毒ガスは出ません。)	
処理後の油分濃度	5ppm以下 (n-ヘキサン値抽出液)	
運転方式	自動運転 (I7-圧力でドレンを各槽へ送り込みます。)	
最高使用圧力	ドレン分離槽の圧力計で1MPa	
使用温度	2~50°C (但し、ドレン水が凍結しないこと)	
フィルター寿命	原水の油分濃度	150ppmの時 55,000L 300ppmの時 27,500L
塗装	焼付塗装 若草色 (マンデル7.5GY5/4.5)	
質量	空質量 約 130Kg	運転質量 約 205kg

NO.	部品名称/PART NAME	数/QTY	材質/MATERIAL	備考/NOTE
26	逆止弁	1	BC	Rc3/8
25	ストレーナ	1	.	ポリイソφ2.2内蔵
24	ボールバルブ	1	R1/4×G1/4	φ8竹の子ニップル付
23	ミスト除去フィルター	1	フィルター型式:MF100-4G、エレメント型式:MF100	
22	ボールバルブ	1	BC	R3/8×G3/8
21	プラグ	1	FC	R3/8
20	吸入パイプ	1	SGP	.
19	噴出パイプ	1	SGP	.
18	清水抽出確認バルブ	1	G1/8	φ7竹の子ニップル付
17	清水確認槽	1	.	250CW-4G
16	AB槽	2	.	.
15	ドレン抜きプラグ	1	FC	R3/8
14	ヘルメージ	1	.	.
13	浮上油取出しバルブ	1	R3/8×G3/8	φ10竹の子ニップル付
12	I7-調整弁	2	BC	.
11	圧力計	1	BC	1/4B×φ60×0.6MPa
10	圧力計	1	BC	1/4B×φ60×1MPa
9	ドレン分離槽	1	SS,SGP	.
8	逆止弁	1	BC	Rc1/2
7	清水出口バルブ	1	BC	Rc1/2 ボールバルブ
6	ドレン入口バルブ	1	BC	Rc1/2 ボールバルブ
5	銘板	1	.	.
4	アイソルト	4	SC	M10
3	アイワット	2	SC	M12
2	キャスター	4	.	自在式スタッパ-
1	本体ケース	1	SS	.

A 形式/TYPE ・ 備考/NOTES
SD75C

変更日/DATE	説明/DESCRIPTION	数/QTY	担当/SIGN	材質/MATERIAL	加工/FINISH	公差/TOLERANCE	表面処理/SURF TRTMT	めっき/PLATING	塗装/PAINING	年月
2020.09.16	清水確認槽容器変更	1	如月	*	*	*	*	*	*	
2019.12.01	ミスト除去フィルタ-及び型式変更	1	如月	*	*	*	*	*	*	
2016.02.08	ミスト除去フィルタ-用ヘルメージ LG-60除去	4	平岡	*	*	*	*	*	*	
2015.07.03	部品削除	2	平岡	*	*	*	*	*	*	
2015.05.18	現物に合わせ修正	1	平岡	*	*	*	*	*	*	

作成日/DATE
2005. 11. 02

承認 APPROVED
検査 CHECKED
設計 DESIGN

FR 株式会社 **フクハラ**
FUKUHARA CO., LTD.

図面名称
ドレンデストロイヤー

図面番号
3002945X01

部品コード

図面区分
DIVISION **

枚数
NUMBER 001/001

下栗 Y.S

尺 度 SCALE
A3 1/8

H16