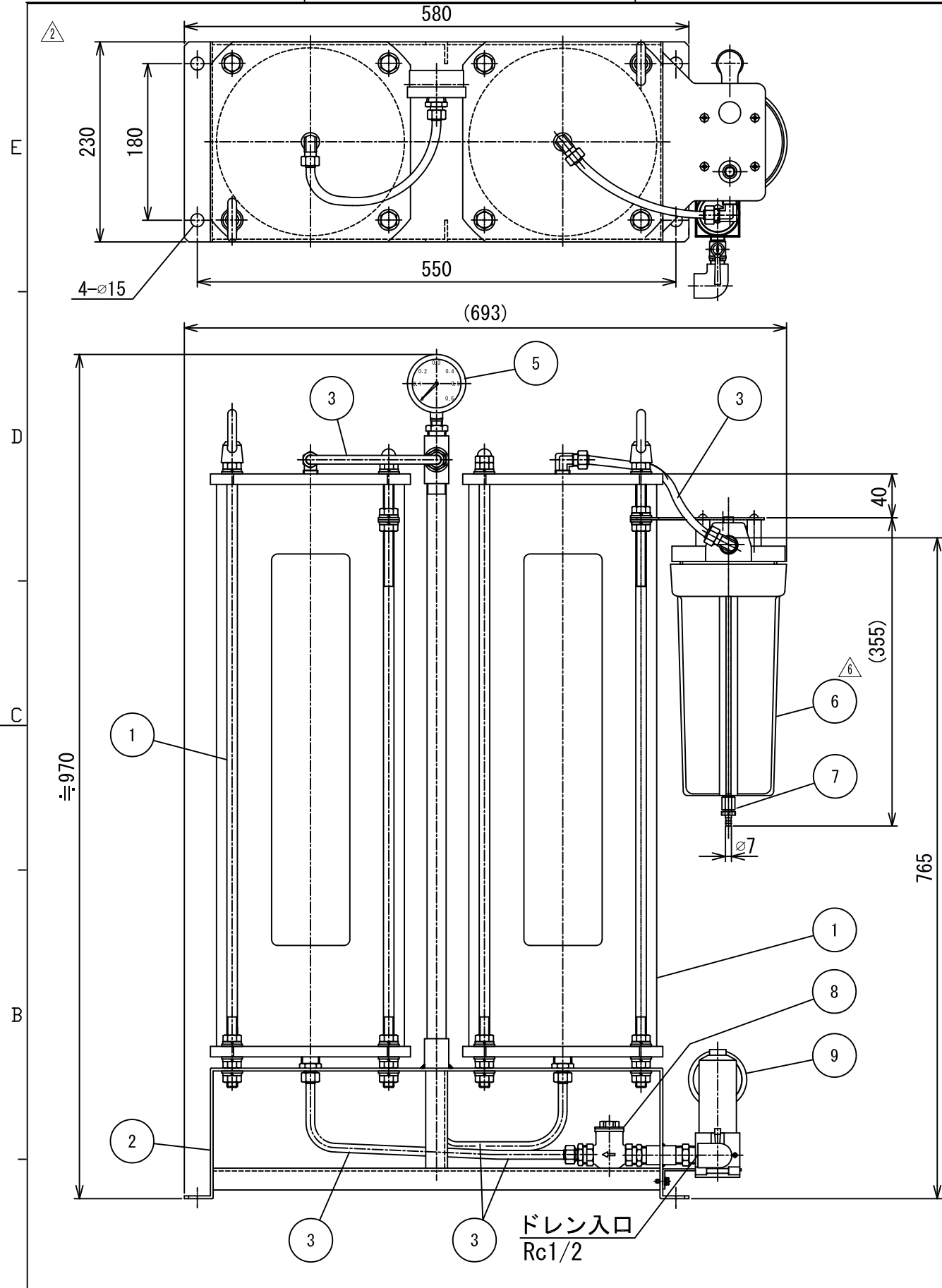
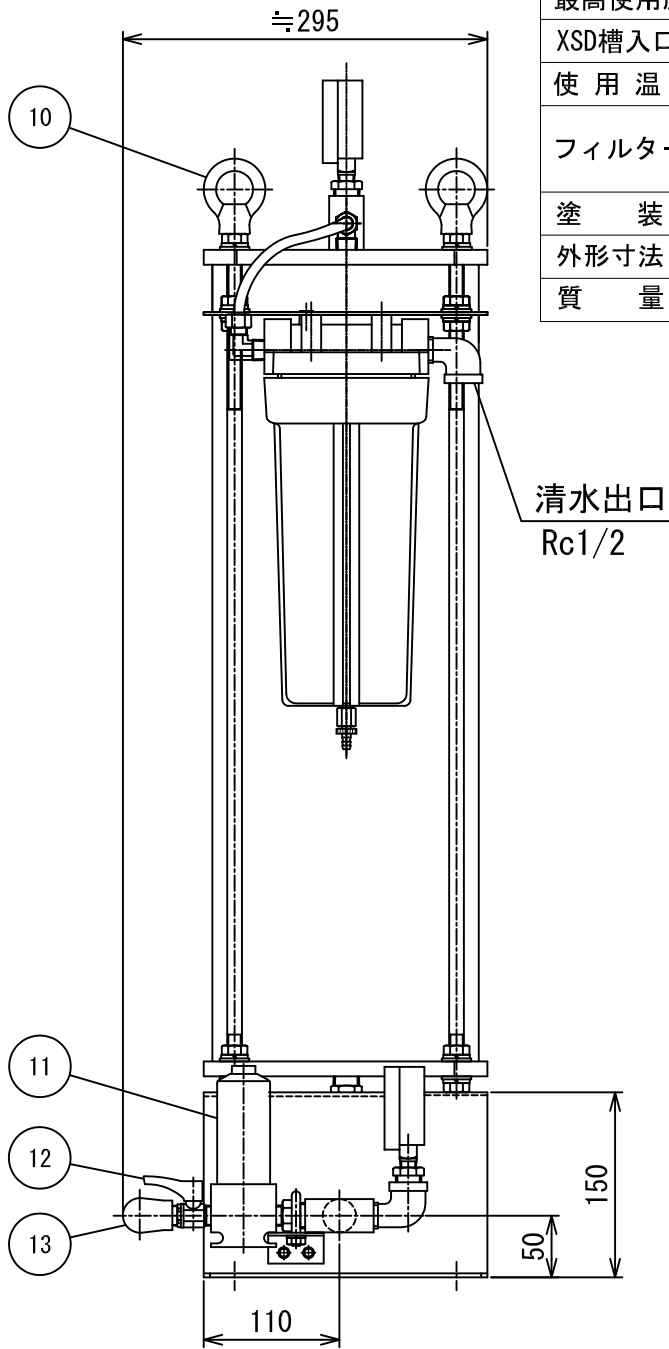


A3FRAME 1



仕様

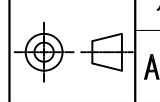
項目	型式	XSD50
適用	スクリーン	総合計して 50KW以下
コンプレッサ	レゾナンス	総合計して 30KW以下
処理方法		フィルター方式 (使用済み槽は弊社にご返却ください)
処理後の油分濃度		5ppm以下 (n-ヘキサン抽出物質)
最大処理能力		20L/h
運転方式		電磁式ドレントラップによる自動運転
最高使用圧力		0.8MPa以下
XSD槽入口圧力		電磁式ドレントラップ動作時0.15MPa以下
使用温度		2~50°C (但し、ドレン水が凍結しないこと。)
フィルター寿命		150ppmの時 25,000L 100ppmの時 37,500L
塗装		黒色半艶N-1.0
外形寸法		710 (W) X 295 (D) X 970 (H) mm
質量 (空質量)		約55kg



NO.	PART NAME	Q'TY	MATERIAL	NOTE
13	ドレン入口異径エルボ	1		Rc1/2XRc3/8
12	ドレン入口ボールバルブ	1		R3/8XG3/8
11	ストレーナ	1		ポリスφ1.5内蔵
10	アイナット	2		M12
9	圧力計	1		A1/4R60×1MPa
8	逆止弁	1		Rc1/2
7	清水抽出確認バルブ	1		R1/8
6	清水確認槽	1		
5	圧力計	1		A1/4R60×0.6MPa
4	減圧弁	1		
3	透明チューブ	1式	U-9510	(φ10Xφ6.5)
2	架台	1		
1	XSD槽	2		

形式/TYPE	備考/NOTES	変更日/DATE	説明/DESCRIPTION	数/Q'TY	担当/SIGN	材質/MATERIAL	加工/PROCESSING	作成日/DATE	承認/APPROVED	検閲/CHECKED	設計/DESIGN	図面名称/DRAWING NAME	図面番号/DRAWING No.	部品コード/PART CODE	図面区分/DIVISION	枚数/NUMBER	001/001
XSD50		2020.09.16	清水確認槽用容器変更	1	如月	*		2009.05.11		下栗	Y.S	ドレンドストロイヤー	3004384X01	*****	10	10	001/001
		2013.11.12	△3 注意事項シール廃止	1	下栗	*											
		2012.12.07	△4 ①ストレーナのボディ及びボルト変更	1	下栗	*											
		2012.08.24	△4 ②手動バルブ変更	1	下栗	*											
		2010.12.10	△4 ④減圧弁削除、①ストレーナにポリス追加、組立変更	3	植松	*											

FR 株式会社 **フクハラ**  
FUKUHARA CO., LTD.



図面名称: ドレンドストロイヤー  
図面番号: 3004384X01  
部品コード: \*\*\*\*\*  
図面区分: 10  
枚数: 10  
001/001