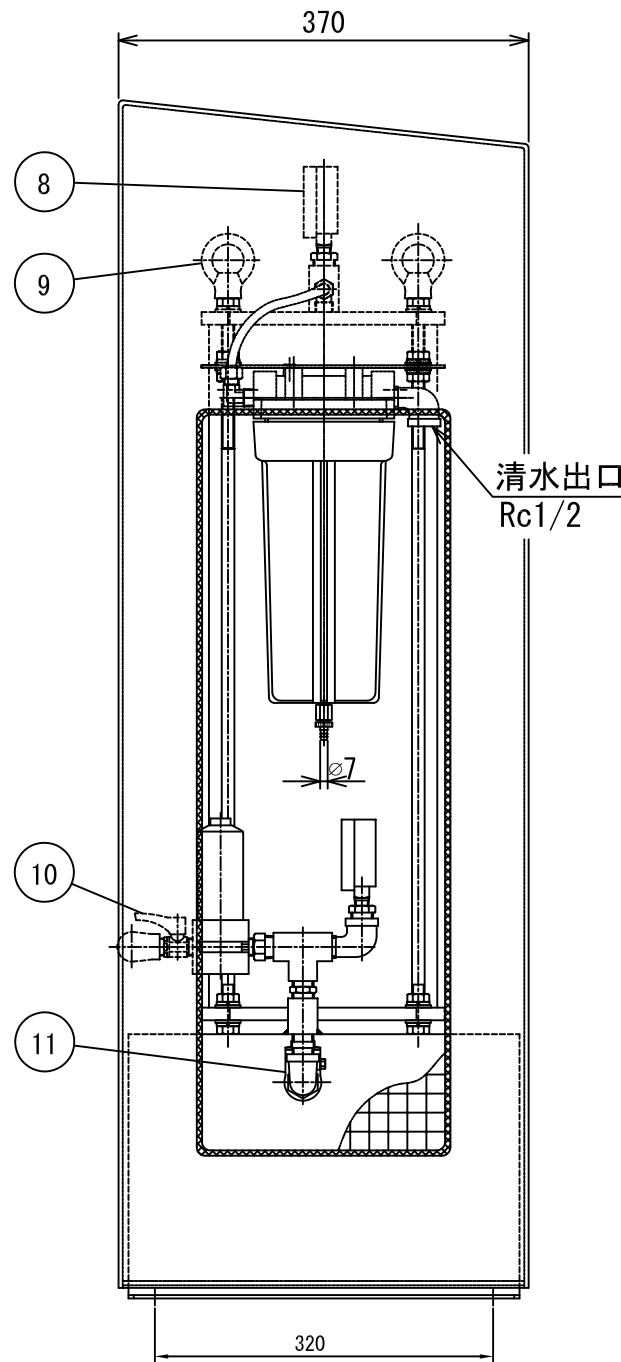
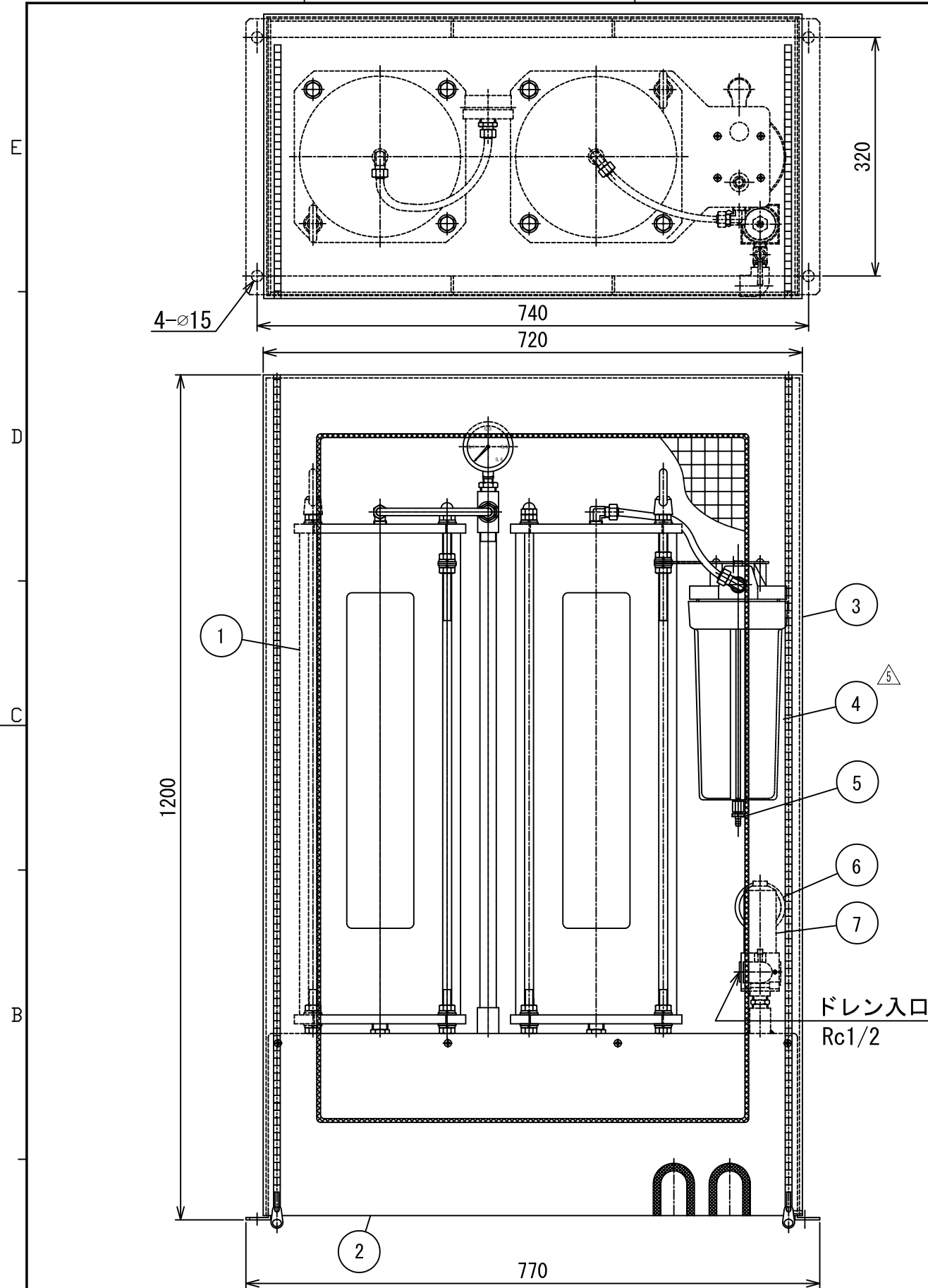


A3FRAME 1



仕様

| 項目       | 型式    | XSD50-C                              |
|----------|-------|--------------------------------------|
| 適用       | スクリーン | 総合計して 50KW以下                         |
| コンプレッサ   | リフト   | 総合計して 30KW以下                         |
| 処理方法     |       | フィルター方式 (使用済み槽は弊社にご返却ください)           |
| 処理後の油分濃度 |       | 5ppm 以下 (n-ヘキサン抽出物質)                 |
| 最大処理能力   |       | 20L/h                                |
| 運転方式     |       | 電磁式ドレントラップによる自動運転                    |
| 最高使用圧力   |       | 0.8MPa以下                             |
| XSD槽入口圧力 |       | 電磁式ドレントラップ動作時0.02~0.3MPa以下           |
| 使用温度     |       | 2~50°C (但し、ドレン水が凍結しないこと。)            |
| フィルター寿命  |       | 150ppmの時 25,000L<br>100ppmの時 37,500L |
| 塗装       |       | 黒色半艶N-1.0                            |
| 外形寸法・質量  |       | 770(W) X 370(D) X 1200(H) mm ・ 約75kg |

| NO. | 部品名称/PART NAME | 数/QTY | 材質/MATERIAL     | 備考/NOTE |
|-----|----------------|-------|-----------------|---------|
| 11  | 逆止弁            | 1     | Rc1/2           |         |
| 10  | ドレン入口ボールバルブ    | 1     | R3/8XG3/8       |         |
| 9   | アイナット          | 2     | M12             |         |
| 8   | 圧力計            | 1     | 1/4BXφ60X0.6MPa |         |
| 7   | ストレーナ          | 1     | オリーブφ1.5内蔵      |         |
| 6   | 圧力計            | 1     | 1/4BXφ60X1MPa   |         |
| 5   | 清水抽出バルブ        | 1     | R1/8            |         |
| 4   | 清水確認槽          | 1     |                 |         |
| 3   | カバー            | 1     | 樹脂              |         |
| 2   | 架台             | 1     |                 |         |
| 1   | XSD槽           | 2     |                 |         |

A 形式/TYPE ・ 備考/NOTES

XSD50-C

| 変更日/DATE   | 説明/DESCRIPTION              | 数/QTY | 担当/SIGN | 材質/MATERIAL | 加工/PROCESS | 公差/TOLERANCE | 仕上げ/FINISH | 鋭除/DEBURR |
|------------|-----------------------------|-------|---------|-------------|------------|--------------|------------|-----------|
| 2020.09.16 | 清水確認槽容器変更                   | 1     | 外月      | *           |            |              |            | *         |
| 2012.12.07 | ⑦ ストレーナのボディ及びカバー* 加変更       | 1     | 下栗      | *           |            |              |            | *         |
| 2012.08.24 | ⑤ 手動バルブ* 変更                 | 1     | 下栗      | *           |            |              |            | *         |
| 2010.12.10 | ④ 減圧弁削除、⑦ ストレーナにオリーブ追加、組立変更 | 3     | 下栗      | *           |            |              |            | *         |
| 2010.06.02 | ⑨ アイナット4個から2個に変更            | 1     | 下栗      | *           |            |              |            | *         |

作成日/DATE

2009.06.19

承認 APPROVED

検図 CHECKED

設計 DESIGN

図面名称

カバー付  
ドレンデストロイヤー

図面番号

3004460X01

H05

部品コード

\*\*\*\*\*

図面区分

10

枚数

001

FR 株式会社 **フクハラ**  
FUKUHARA CO., LTD.

尺 度 SCALE

A3 1/7