

A3FRAME 1

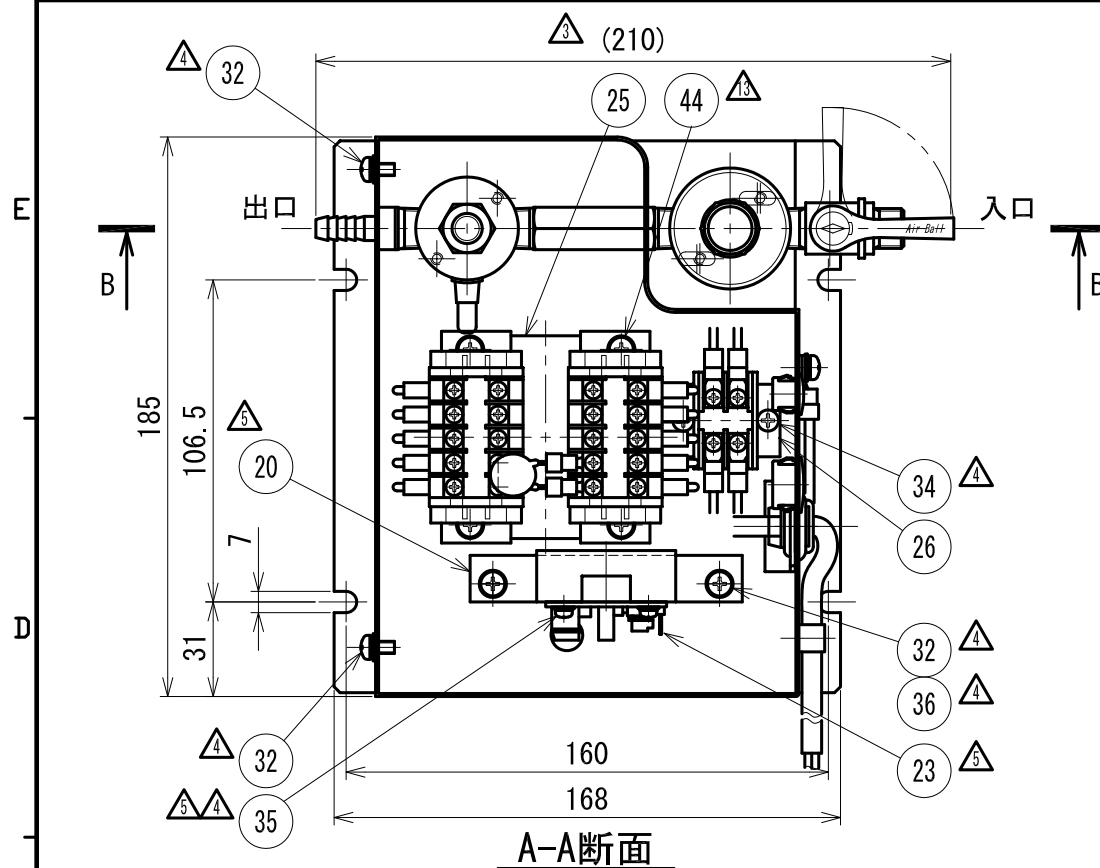
2

3

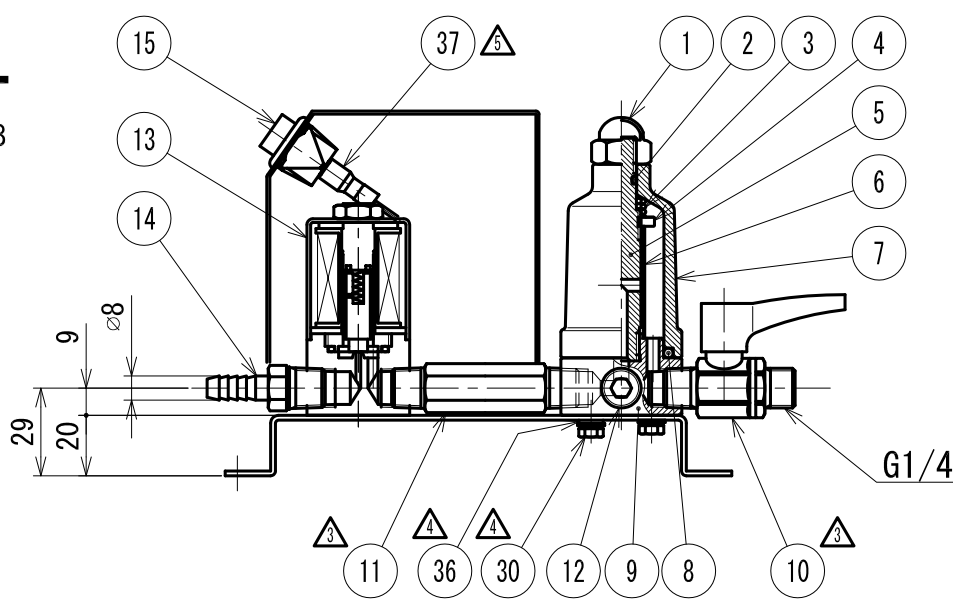
4

5

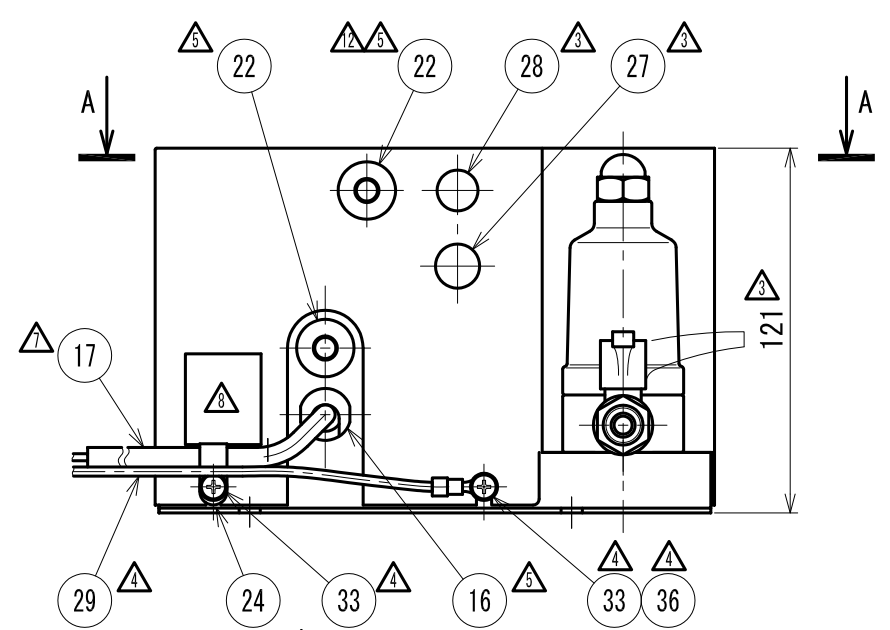
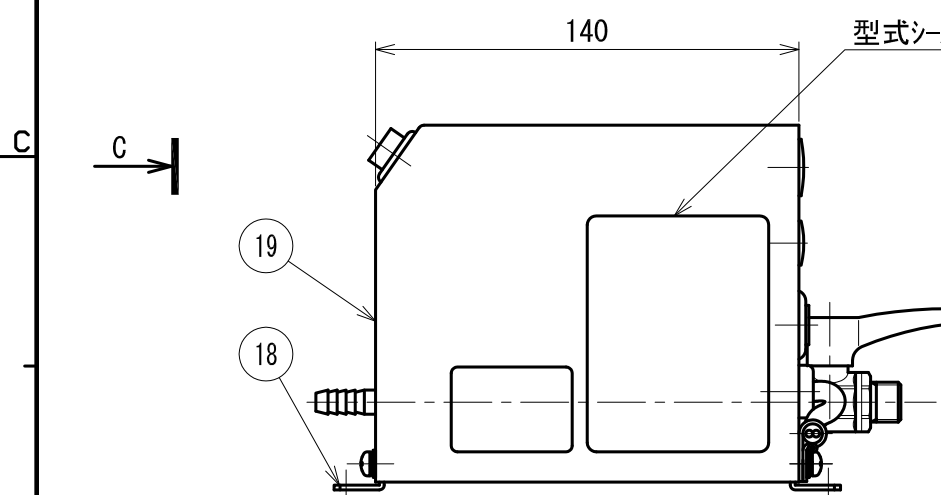
6



A-A断面



B-B断面



C矢視

仕様

型式	P1-4	T1-4	UP155-4
適用コックレタ	0.75~11 kW	0.75~37 kW	0.4~22 kW
最高使用圧力	1.5 MPa		
流体温度及び使用周囲温度	-20~50°C (但し、ドレンが凍結しないこと)		
電源電圧	AC380V-AC400V-AC420V-AC440V		
周波数	50Hz/60Hz		
消費電流	0.04A/0.04A		
作動	サイクル時間 ドレン排出時間	モーターが起動毎に約1~13秒間 (可変)ドレンを排出。 約5分毎に約3~8秒間 (可変)ドレンを排出。 約15分毎に約3~8秒間 (可変)ドレンを排出。	
ドレン入口・口径	G 1/4		
ドレン出口・口径	φ8竹の子ニップル		
外形寸法	210(W) × 185(D) × 121(H)mm		
質量	3.5 kg		
電源コード	約2.5m付 (VCT 0.75mm <sup>2</sup> x 2芯)		
ケースハブ塗装色	黒色半艶消焼付塗装		

- (注) 1. 電源電圧の指示なき場合、トランスの一次側400Vに結線してあります。  
 2. トランス二次側以降は結線してあります。  
 3. アース線は必ず接地して下さい。(D種接地)  
 4. オートエアトラップ (P1型) の手動ドレンスイッチはモーター起動中のみ作動します。

標準付属品

品名	個数
1 金具付耐圧コックレタ	1本
2 マス・オスエルボ	1
3 中間ニップル	1
4 プッシング	1
5 プッシング	1
6 ソケット	1
7 ビニールホース	1本

33 ナベ小ネジWt&Ls	2	SS400(三価クロム)	M4x10 SW, W付
32 ナベ小ネジWt&Ls	4	SS400(三価クロム)	M4x8 SW, W付
31 -	-	-	-
30 アブセットWt&Ls	2	SS400(三価クロム)	M4x8 SW, W付
29 アース線	1	VSF 1.25mm <sup>2</sup> x 単芯	
28 ホールラガ	1		CP30-HP-4
27 ホールラガ	1		CP30-HP-5
26 端子台	1		TB-10C-2P
25 トランス	1		SD42-030A2
24 ナイロンクリップ	3		UN-NC4NB
23 電子タイマー	1		
22 膜付ゲロメット	2		SG-12A
21 -	-	-	-
20 フィッパ化タイマ基板取付ステー	1	SPPC	4005781X01
19 カバー	1	ボンド鋼板 1.0t	3007768X01
18 ベース	1	ボンド鋼板 1.6t	3005771X01
17 電源コード	1	VCT 0.75mm <sup>2</sup> x 2芯	約 2.5 m
16 コードロック	1		
15 押ボタンスイッチ	1		SDP-103C-22WB
14 竹の子ニップル	1	C3604	TBN-2T8
13 電磁弁	1		N222-816G
12 六角穴付ブラガ	1	SS	R1/4沈み型
11 長ニップル	1	C3604	68L
10 ホールバルブ	1		AOS262 R1/4xG1/4B
9 ボディ	1	C3604 (Ni)	
8 オリング	1	ニトリル	P28
7 キャップ	1	C3604 (Ni)	
6 ストレナエレメント	1	SUS304	
5 センサボルト	1	SUS303	
4 ナット	1	C3604	
3 スプリング	1	SUS304-WPB	
2 オリング	1	ニトリル	P7-1B
1 六角袋ナット	1	SUS304 3形	M10x1.5

形式/TYPE	備考/NOTES	変更日/DATE	説明/DESCRIPTION	数/QTY	担当/SIGN	仕上 FINISH	鋭除 DEBURR	作成日/DATE	承認 APPROVED	検図 CHECKED	設計 DESIGN	図面名称	図面番号	図面区分	枚数	部品コード	
P1-4	2018.08.01	表記統一による変更, 誤記訂正。	8	田村	材質 MATERIAL	*		2001.09.21			下栗	Y.S	AC400V仕様	3002035X01	**	001	*****
T1-4	2015.12.17	注記文削除		平岡	塗装 PAINTING	*							オートエアトラップ、電子トラップ	H13			
UP155-4	2019.08.08	誤記訂正。	7	田村	めっき PLATING	*											
	2019.07.23	現行品に合わせて修正。	3	田村	表面処理 SURF TRTMT	*											
	2018.10.19	誤記訂正。	1	田村	公差 TOLERANCE	*											

FR 株式会社 **フクハラ**  
 FUKUHARA CO., LTD.

尺 度 SCALE  
 A3 1/2.5