

仕様

型式	適用コンプレッサ				作動
	電圧・周波数・電流	制御方式・kW	最高使用圧力	質量	
P01-2E	AC200V±10% (50/60Hz) △ 0.09A/0.09A	圧力スイッチ式 2.2~11 kW	1.5 MPa	1.9 kg	コンプレッサのモータが起動する毎に約1~13秒(可変)ドレンを排出。スイッチOFF後にドレンとエアを放出
T01-2E	AC200V±10% (50/60Hz) △ 0.09A/0.09A	アンロード式 2.2~37 kW			

『 結線方法 』

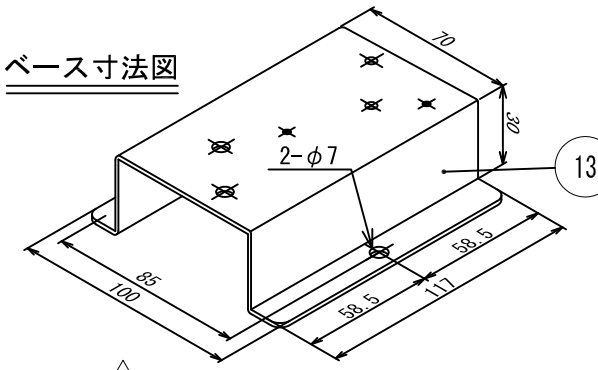
P01形 : マグネットスイッチに結線し、白線はR相、赤線はS相、黒線はU相に結線。

T01形 : コンプレッサ電源スイッチの2次側以降の端子に結線。他の電源からも可。

排水能力(清水値)

型式	T01・P01形			P01形	
	圧力	時間	3秒		8秒
	0.5 MPa		105	280	350
	0.7 MPa		120	320	400
	1.0 MPa		145	385	480

ベース寸法図

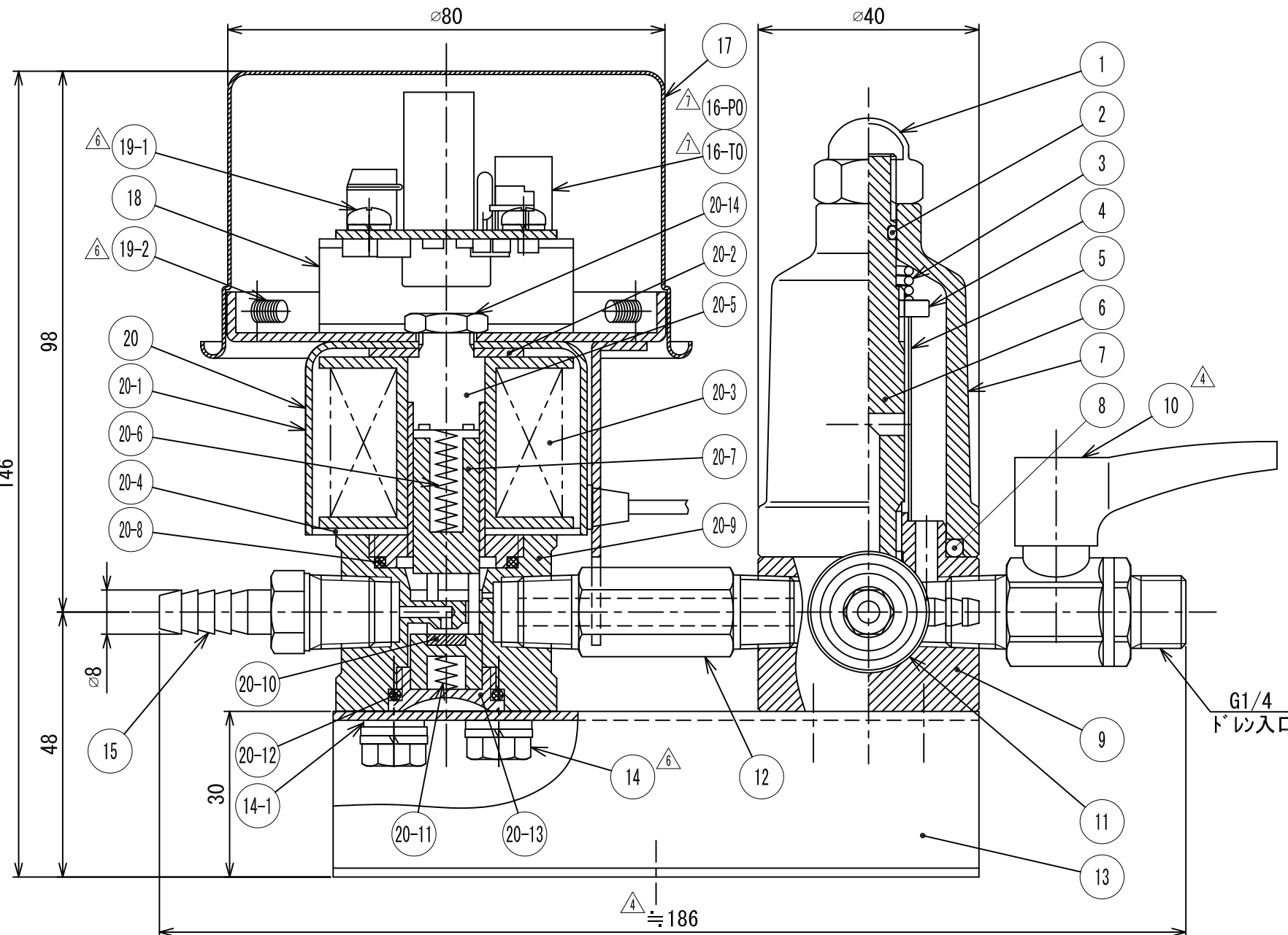


注) *マークの付いている部品は、交換部品として、単体での出荷をしております。交換部品について、詳しくは取扱説明書をご覧ください。

D

C

B



7-ス線		VSF 1.25mm ² 約 2.5m				
リド線		VCTF 0.75mm ² 約 2.5m				
電磁弁Assy	20	15 竹の子ニップル	1	C3604		
		*20-14 ナット	1	S15C		
		*20-13 ストップナット	1	C3604		
		20-12 オリング	1	NBR	P-16	
		*20-11 スプリング	1	SUS304		
		*20-10 ゴム弁座	1組	NBR		
		*20-9 弁本体	1	C3604		
		20-8 オリング	1	NBR	P-20	
		*20-7 フランジヤ	1	KM31		
		*20-6 スプリング	1	SUS304		
		*20-5 シリンダ	1組	SUS304		
		*20-4 リングコア	1	SPCC		
		*20-3 コイル	1組		AC200V	
		*20-2 リングコア(上)	1	SPCC		
	*20-1 コイルケース	1	SPCC			
タイマー		△ 19-2 小ネジ	3	SWCH12A	M4×6 W, SW付	
		△ 19-1 小ネジ	2	SWCH12A	M4×5 SW付	
		18 タイマーベース	1	SPCC		
		17 タイマーカバー	1	SPCC(赤色)	半艶消塗装	
ベース		△ 16-P0 P01形電子タイマー	1組		4005622X01	
		△ 16-T0 T01形電子タイマー	1組			
ストレーナ		△ 14-1 歯付座金	1	SWCH12A	呼び6 内歯型	
		△ 14 十字穴付六角ボルト	2	SWCH12A	M6×12 SW付	
		13 ベース	1	SPCC 1.6t	4001918A	
		12 長ニップル	1	C3604	4001862A	
		11 ドレン抜きバルブ	1	C3604		
		△ 10 ボールバルブ	1	C3604 (Ni)	R1/4×G1/4	
		9 ボディ	1	C3604 (Ni)	4001982	
		8 オリング	1	ニトリル	P28	
		7 キャップ	1	C3604 (Ni)	4001848A	
		6 センターボルト	1	SUS303	4001849A	
	5 ストレーナエレメント	1	SUS304	4001851		
	4 ナット	1	C3604	4001850		
	3 スプリング	1	SUS304	4001917A		
	2 オリング	1	ニトリル	P7		
	1 六角袋ナット	1	SUS304 3形	M10x1.5		
SECTION NO.		部品名称/PART NAME		数/QTY	材質/MATERIAL	備考/NOTE

A 形式/TYPE・備考/NOTES

P01-2E (AC200V)
T01-2E (AC200V)

変更日/DATE	説明/DESCRIPTION	数/QTY	担当/SIGN	仕上 FINISH	鋭除 DEBURR
2012.05.30	△ 取説に合わせ部番,名称変更			*	
2019.08.08	△ 誤記訂正。	2	田村	塗装 PAINTING	*
2015.11.10	△ ナット追加 (17) に貼付		平岡	めっき PLATING	*
2014.11.01	△ (16) 電子タイマーをチップ化に変更	4	平岡	表面処理 SUR TRTNT	*
2014.02.26	△ 誤記訂正	6	平岡	公差 TOLERANCE	*

作成日/DATE
1997.03.31

FR 株式会社 **フクハラ**
FUKUHARA CO., LTD.

承認 APPROVED	検図 CHECKED	設計 DESIGN
		下栗
		尺 寸 SCALE
		A3 1/1

図面名称 DRAWING NAME	図面番号 DRAWING No.	部品コード CODE	図面区分 DIVISION	枚数 NUMBER	001/001
ダブルトラップ	3001289X01	*****	30		