

A3FRAME 1

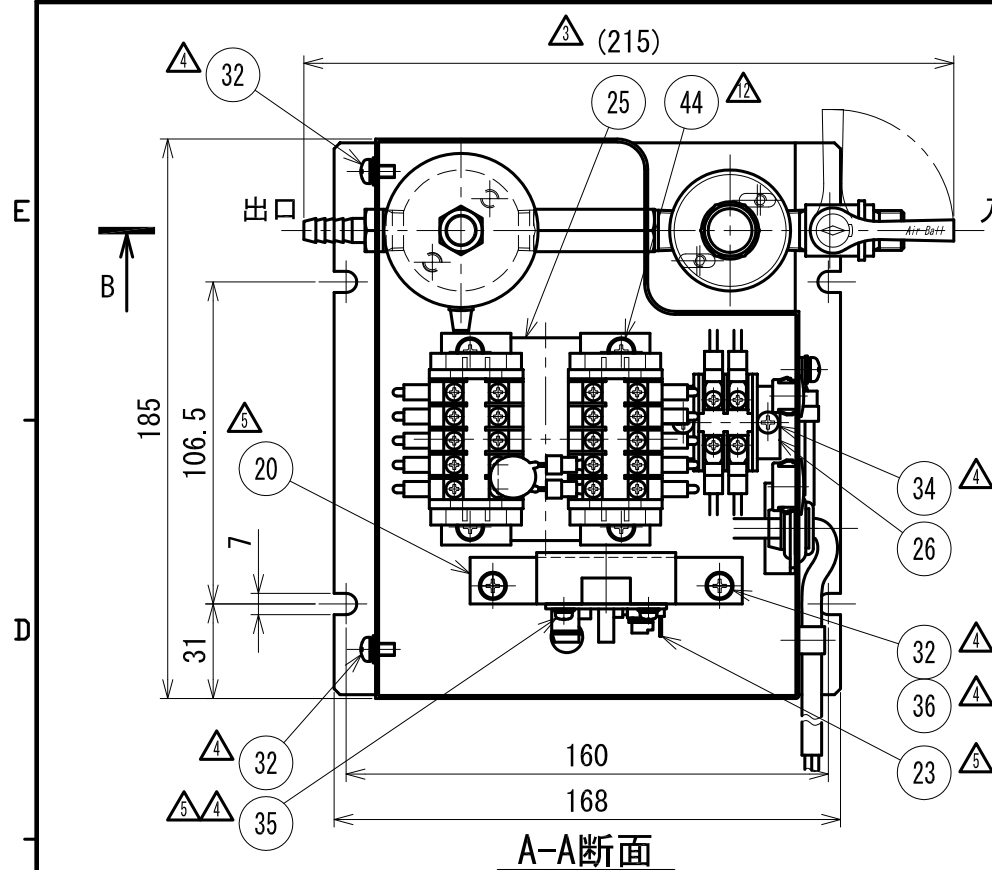
2

3

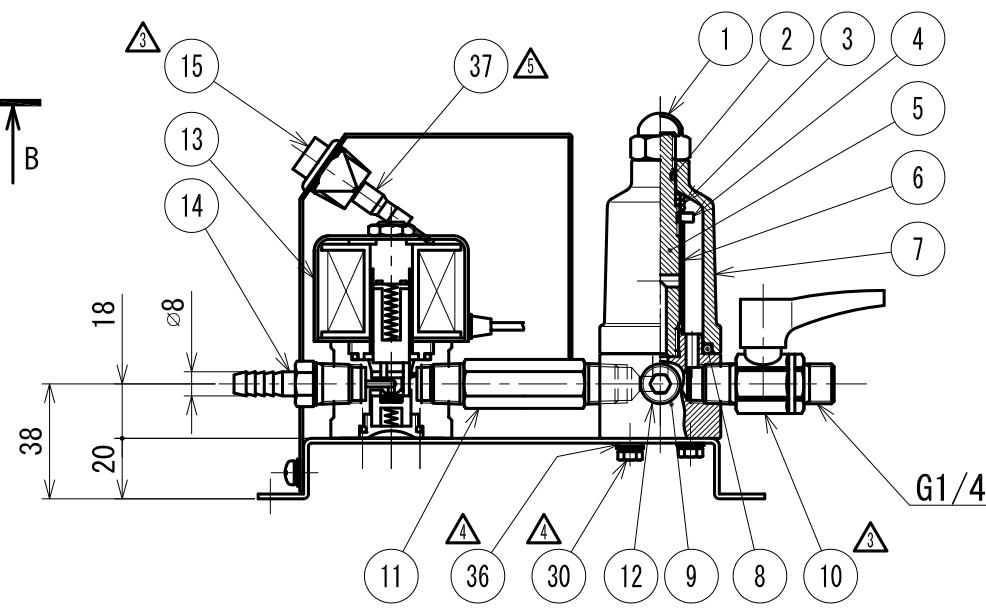
4

5

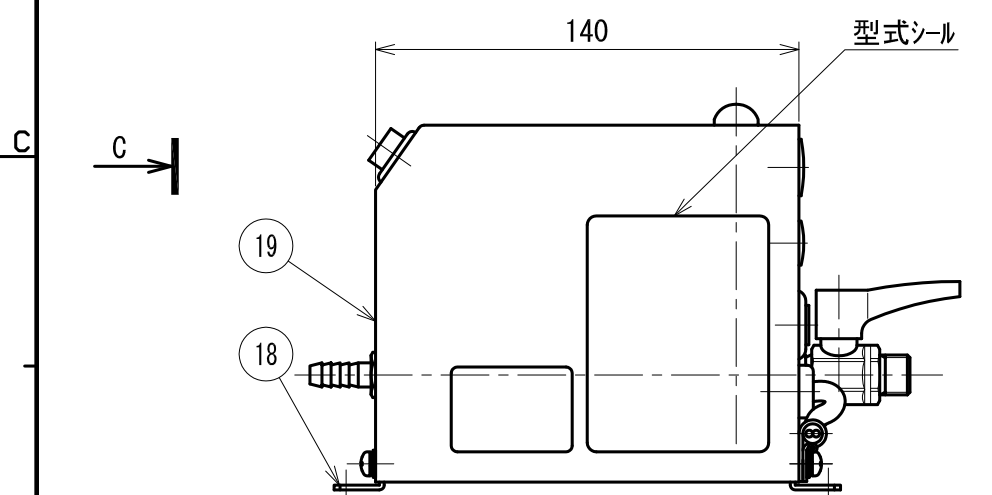
6



A-A断面



B-B断面



C矢視

仕様

型式	TO1-4
適用コックレサ	2.2~37 kW
最高使用圧力	1.5 MPa
流体温度及び使用周囲温度	-20~50°C (但し、ドレンが凍結しないこと)
電源電圧	AC380V-AC400V-AC420V-AC440V
周波数	50Hz/60Hz
消費電流	0.09A/0.09A
作動	サイクル時間 約 5分毎に約3~8秒間(可変)ドレンを排出。 ドレン排出時間 コックレサ、スイッチOFF後ドレンとエアをすべて放出。
ドレン入口・口径	G 1/4
ドレン出口・口径	φ8竹の子ニップル
外形寸法	215(W) × 185(D) × 128(H)mm
質量	3.6 kg
電源コード	約2.5m付 (VCT 0.75mm <sup>2</sup> × 2芯)
ケースカバー塗装色	黒色半艶消焼付塗装

結線方法:コックレサ電源スイッチの二次側以降の端子に結線。  
他の電源からも可。

- (注) 1. 電源電圧の指示なき場合、トランスの一次側400Vに結線してあります。  
2. トランス二次側以降は結線してあります。  
3. アース線は必ず接地して下さい。(D種接地)

標準付属品

品名	個数
1 金具付耐圧コックレサ	1本
2 マス・ボルト	1
3 中間ニップル	1
4 ブッシング	1
5 ブッシング	1
6 ソケット	1
7 ビニールホース	1本

部品番号	部品名	数量	材質	備考
32	ナベ小ネジ	4	SS400(三価メッキ)	M4x8 SW, W付
31	-	-	-	-
30	アース線	2	SS400(三価メッキ)	M4x8 SW, W付
29	アース線	1	VSF 1.25mm <sup>2</sup> x 単芯	-
28	ホルダ	1	-	CP30-HP-4
27	ホルダ	1	-	CP30-HP-5
26	端子台	1	-	TB-10C-2P
25	トランス	1	-	SD42-030A2
24	ナイロンクリップ	3	-	UN-NC4NB
23	電子タイマー	1	-	-
22	膜付ゲロメット	2	-	SG-12A
21	-	-	-	-
20	チップ化タイマー基板取付ステー	1	SPPC	4005781X01
19	カバー	1	ボンド鋼板 1.0t	3007768X01
18	ベース	1	ボンド鋼板 1.6t	3005771X01
17	電源コード	1	VCT 0.75mm <sup>2</sup> x 2芯	約 2.5 m
16	コードロック	1	-	-
15	押ボタンスイッチ	1	-	LP01-150CKSS1W(緑)
14	竹の子ニップル	1	C3604	TBN-2T8
13	電磁弁	1	-	S-22-20-TT (G)
12	六角穴付ボラ	1	SS	R1/4沈み型
11	長ニップル	1	C3604	62L
10	ホルダ	1	-	AOS262 R1/4xG1/4B
9	ボネ	1	C3604 (Ni)	-
8	オリング	1	ニトリル	P28
7	キャップ	1	C3604 (Ni)	-
6	ストレナエレメント	1	SUS304	-
5	センターボルト	1	SUS303	-
4	ナット	1	C3604	-
3	スプリング	1	SUS304-WPB	-
2	オリング	1	ニトリル	P7-1B
1	六角袋ナット	1	SUS304 3形	M10x1.5

A 形式/TYPE 備考/NOTES T01-4	2019.07.23	△ 現行品に合わせて修正。	3	田村	材質 MATERIAL *	作成日/DATE	承認 APPROVED	検図 CHECKED	設計 DESIGN	図面名称 DRAWING NAME	AC400V仕様 ダブルトラップ
	2018.08.01	△ 表記統一による変更。誤記訂正。	8	田村	塗装 PAINTING *	2001.09.25		下栗	Y. S	図面番号 DRAWING No.	3002038X01
	2015.12.17	△ 注記文削除		平岡	めっき PLATING *					図面区分	H12
	2019.09.12	△ 誤記訂正。	7	田村	表面処理 SURF TRTNT *					部品コード CODE	*****
	2019.08.08	△ 誤記訂正。	1	田村	公差 TOLERANCE *					図面区分	**
	変更日/DATE	説明/DESCRIPTION	数/QTY	担当/SGN	仕上 FINISH *					枚数 NUMBER	001/001

FR 株式会社 **フクハラ**  
FUKUHARA CO., LTD.

尺 度  
SCALE  
A3 1/2.5