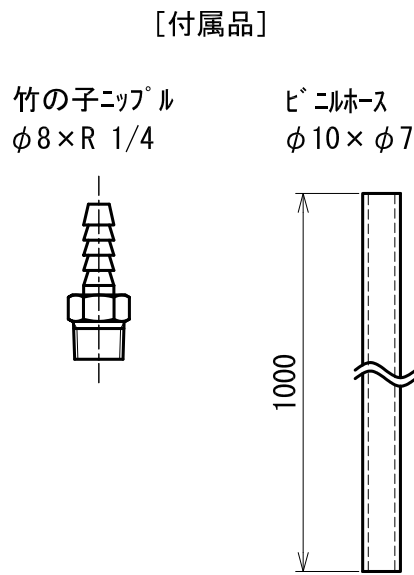
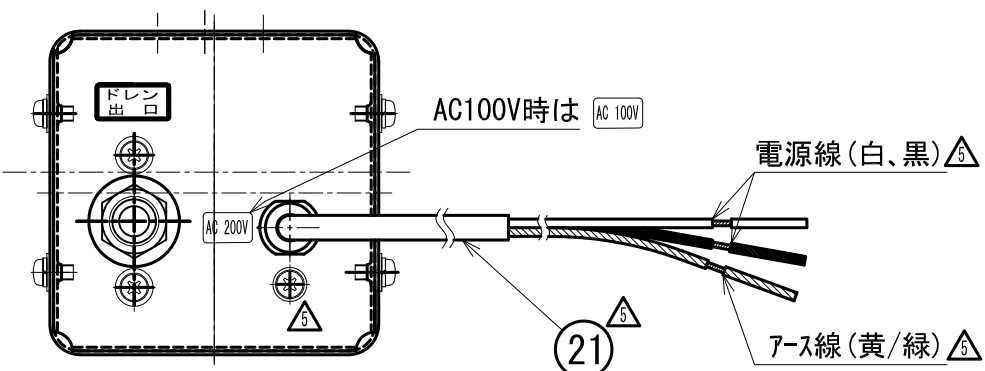
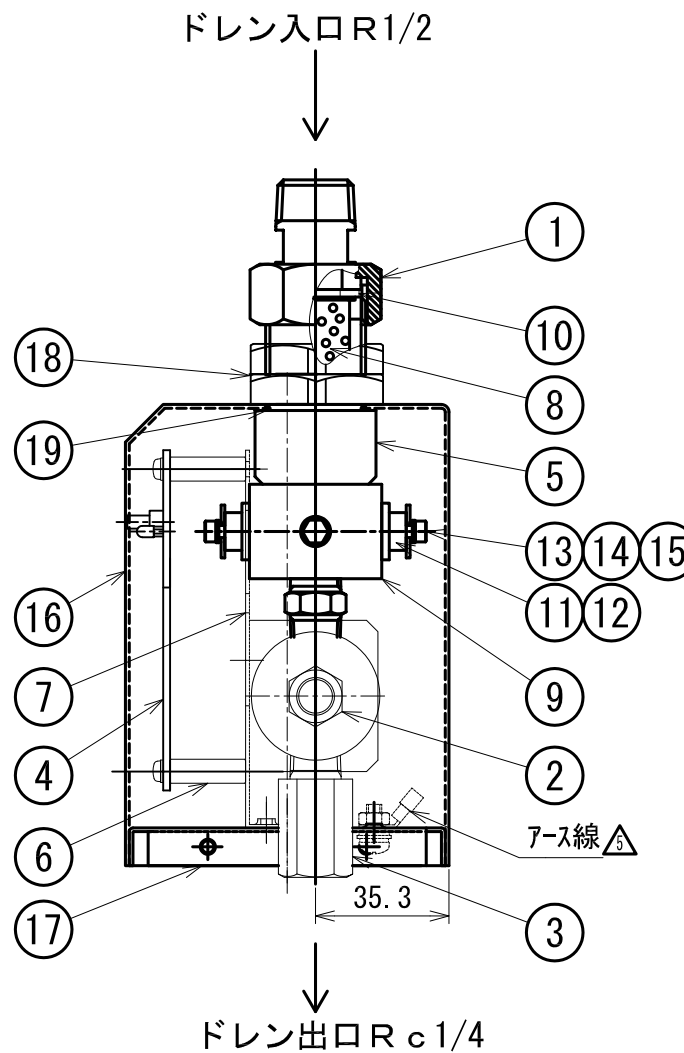
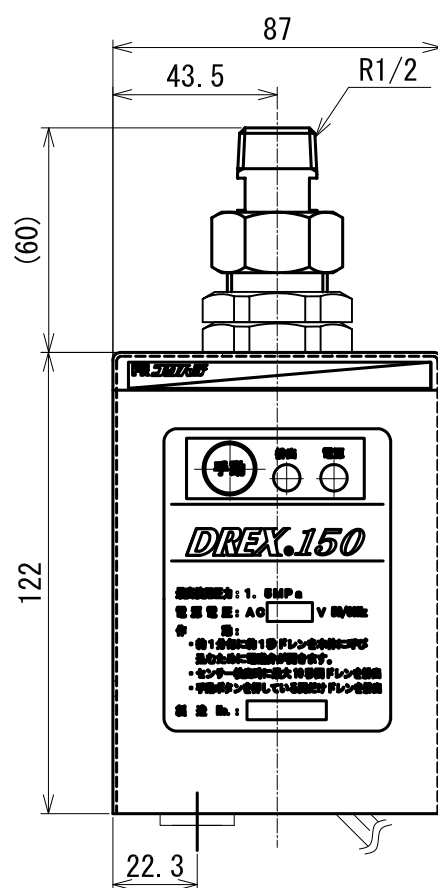
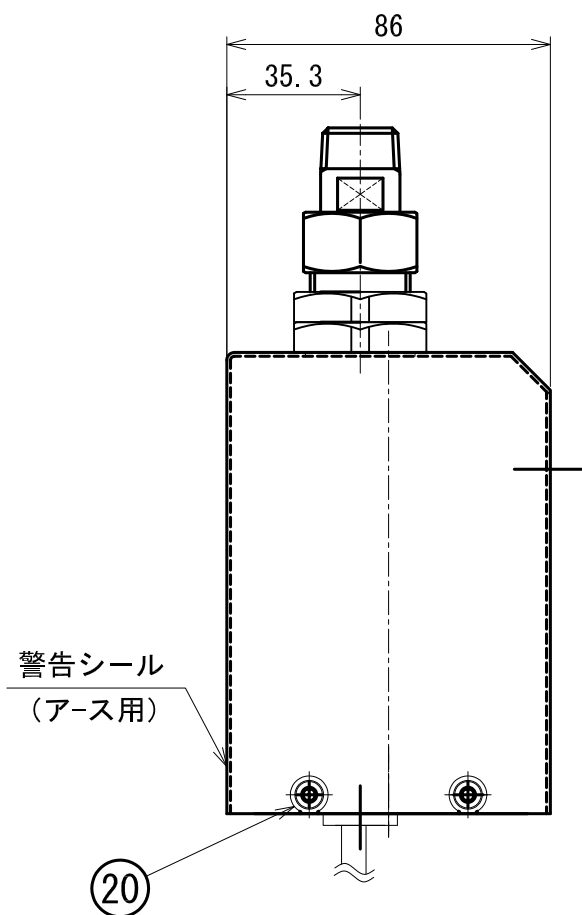


特許取得済



【注意】①のユニオン内部には、ストレーナが装備してあります。
必ずこのユニオンを使用してください。

品名	DREX150 (ドレックス150)	
形式	DX150-1A	DX150-2A
目的	エアコン レッサ150kw相当のエアドライヤー 及びエアフィルターのドレ抜き	
最高使用圧力	1.5MPa	
ドレン入口・出口	入口: R 1/2	出口: Rc 1/4
使用周囲温度	-20℃~50℃(但し、ドレ凍結無きこと)	
電源電圧・電流	AC100V・0.09A/0.07A	単相AC200V・0.04A/0.04A
電源周波数	50/60Hz	
質量	約1.8kg	
外形寸法	幅約87mm×高さ約182mm×奥行約86mm	
ドレン排出作動 (0.7MPa時)	・タイマーの時間設定は一切不要です。 ・約1分間隔で約1秒間弁が開き、ドレを センサー部に呼び込み、ドレを排出します。 ・同時にセンサーがドレ量を検知し、ドレ量に 合わせて1~10秒(※)の間で自動的に ドレ排出時間を調整しますので、エア ロスがなく、ドレのみを確実に排出します。	
ドレン排出能力 (0.7MPa時)	ドレ排出能力: 約58cc/sec センサー検出時: 約34.8L/h	
手動排出	ボタンを押している間、連続排出	

※10秒にはドレ呼び込み時間1秒間を含みます。

21	電源コードIEC-G	1	VCTF	0.75mm ² ×3芯×2.5m
20	ナベ小ネジWセムス	6	SS400(三価ブラック)	M4×8 SW, W付
19	パッキン	2		
18	ナット	2	C3604	
17	ケース底板	1	ボンデ鋼板	
16	ケース本体	1	ボンデ鋼板	
15	ワッシャー	2	SUS	
14	Oリング(P-3)	2	NBR	
13	電極ネジ	2	SUS	M3×25
12	Oリング(S-6)	2	NBR	
11	センサーベース2	2	POM	
10	パッキン	1	NBR	
9	センサーベース	1	C3604	
8	ストレーナ	1	SUS	
7	基板ブラケット	1	ボンデ鋼板	
6	M3スペーサー	4	POM他	
5	ソケットホルダー	1	C3604	
4	制御基板ユニット	1		**-60-05DB
3	Rc1/4×R1/4ソケット	1	C3604	
2	電磁弁	1		N222-816G-1/2
1	ユニオン	1	C3604	

2019.04.01	△ 電源線(3芯、アース線)変更。	APPROVED	CHECKED	DESIGN	NAME	DRAWING NO.
2018.08.01	△ 表記統一による変更。		卯月	S-U	DREX150(ドレックス150)	3006944X01
2018.07.04	△ 追加					H06
2017.10.30	△ 訂正	DATE		SCALE	TYPE	
2019.08.08	△ 誤記適正。	2015.12.24		1/2	DX150-1A/2A	
DATE	DESCRIPTION					

FR 株式会社 **フクハラ**
FUKUHARA CO., LTD.