

A3FRAME 1

2

3

4

5

6

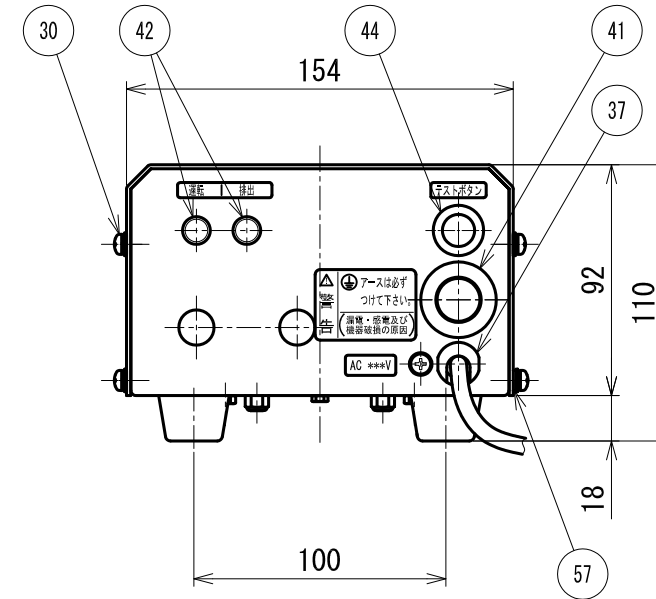
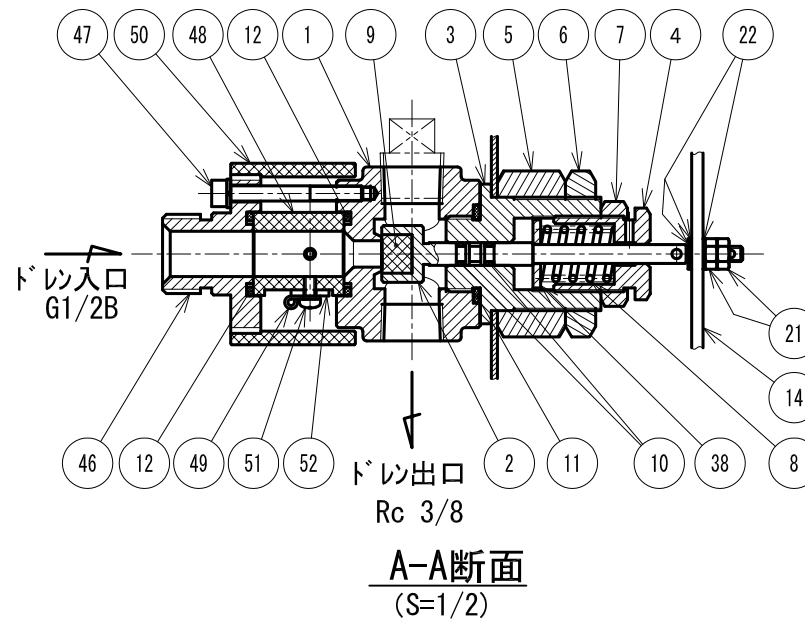
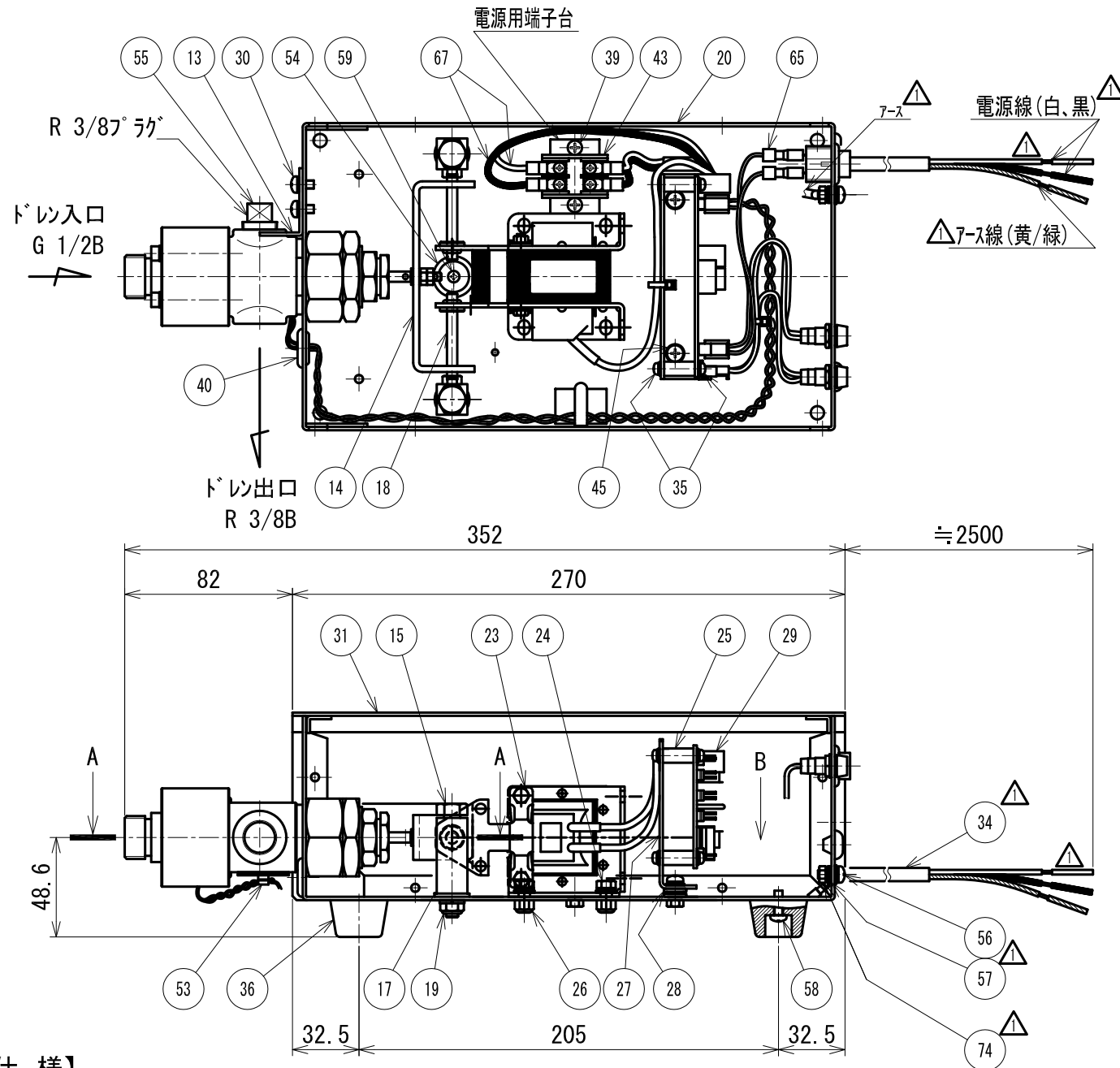
E

D

C

B

A



|    |               |    |             |                              |
|----|---------------|----|-------------|------------------------------|
| 68 | 六角ナット         | 1  | SS400(三価初付) | M4                           |
| 67 | 電源線組立品        | 2  |             | 4005336X01-02                |
| 65 | スイッチコード 組立品   | 1  |             | 2120-0085                    |
| 59 | ナベ 小径         | 1  | SS400(三価初付) | M3x12(裏面 付)                  |
| 58 | ナベ 小径         | 4  | SS400(三価初付) | M4x12                        |
| 57 | 歯付座金          | 2  | SUS         | 呼び 4                         |
| 56 | ナベ 小径 押込      | 1  | SS400(三価初付) | M4x10 SW 付                   |
| 55 | 四角頭付プラグ       | 1  | SS400(三価初付) | R3/8                         |
| 54 | ゴム脚           | 1  | NBR         |                              |
| 53 | コードロック        | 1  |             |                              |
| 52 | シーリング         | 2  |             |                              |
| 51 | ナベ 小径         | 2  | SUS         | M3                           |
| 50 | センサー保護カバー     | 1  | PVC         | 4002628X01                   |
| 49 | 電極            | 2  | SUS         |                              |
| 48 | センサー取付筒       | 1  | 樹脂          | 4000885B01                   |
| 47 | 六角穴付ボルト       | 4  | SCM435      | M4x35 SW付                    |
| 46 | ドレン入口継手       | 1  | C3604       | 4000884X01                   |
| 45 | ナベ 小径 押込      | 2  | SS400(三価初付) | M4x12 SW 付(裏面 付)             |
| 44 | 押ボタンスイッチ      | 1  |             |                              |
| 43 | 端子台           | 1  |             | 2P                           |
| 42 | LEDランプ 組立品    | 2  |             | 4005333X01-03                |
| 41 | 膜付ゲロケット       | 1  |             | SG-22A                       |
| 40 | 膜付ゲロケット       | 1  |             | SG-12A                       |
| 39 | ナベ 小径         | 2  | SS400(三価初付) | M4x12(裏面 付)                  |
| 38 | スプリング座F       | 1  | C3604       | 4005302X01                   |
| 37 | コードロック        | 1  |             |                              |
| 36 | ゴム脚           | 4  | NBR         |                              |
| 35 | ナベ 小径 押込      | 8  | SS400(三価初付) | M3x6 SW 付                    |
| 34 | 電源コード IEC-G   | 1  |             | 0.75mm <sup>2</sup> ×3芯×2.5m |
| 33 | 電源線           | 1  |             | 1.25mm <sup>2</sup> ×2.5m    |
| 31 | ケースカバーF       | 1  | SPCC        | 3005441X01                   |
| 30 | ナベ 小径 押込      | 10 | SS400(三価初付) | M4x8 SW 付                    |
| 29 | 電子タイマー        | 1  |             |                              |
| 28 | ゲロケット         | 2  |             | C-30-NG-79-A-1               |
| 27 | 電子タイマー基板取付基板F | 1  | SPCC        | 3005442X01                   |
| 26 | 六角ナット         | 4  | SS400(三価初付) | M5                           |
| 25 | スペーサー         | 4  |             |                              |
| 24 | アブレット押込       | 4  | SS400(三価初付) | M5x12 SW 付                   |
| 23 | ワッシャー 組立品     | 1  |             | 3005419X01                   |
| 22 | ワッシャー         | 3  | SUS         | M4                           |
| 21 | 六角ナット         | 2  | SUS         | M4                           |
| 20 | ケースカバーF       | 1  | SPCC        | 3005440X01                   |
| 19 | 六角ナット         | 2  | SS400(三価初付) | M6 SW 付                      |
| 18 | レバ 支持金具組      | 2  |             |                              |
| 17 | ワッシャー         | 2  | SS400(三価初付) | M8                           |
| 15 | 支柱六角ボルトF      | 2  | SS400(三価初付) | 4005305X01                   |
| 14 | ハブアームF        | 1  | SUS304      | 4005303X01                   |
| 13 | ハブ軸受け         | 1  | SPCC        | 4000765X01                   |
| 12 | リング           | 2  | NBR         | P18                          |
| 11 | リング           | 1  | NBR         | P22                          |
| 10 | リング           | 2  | NBR         | S4                           |
| 9  | 弁座            | 1  | FPM         | ②と一体                         |
| 8  | スプリング         | 1  | SWP         | 4002717X01                   |
| 7  | M20ロケット       | 1  | C3604       | 4002714X01                   |
| 6  | M30ロケット       | 1  | C3604       | 4002713X01                   |
| 5  | M30取付ナット      | 1  | C3604       | 4002712X01                   |
| 4  | 調整ねじF         | 1  | C3604       | 4005301X01                   |
| 3  | ハブカバーF        | 1  | C3604       | 4005300X01                   |
| 2  | ハブボデー         | 1  | C3604       | 3005368X01                   |
| 1  | ハブボデー         | 1  | C3604       | 4000893X01                   |

【仕様】

|              |  |                          |
|--------------|--|--------------------------|
| 型式           | SDX610-1   | SDX610-2                 |
| 適用コックレサー     | 150~610kW  |                          |
| 最高使用圧力       | 1.0 MPa  |                          |
| 流体温度及び使用周囲温度 | -20~50℃ (但し、ドレンが凍結しないこと)   |                          |
| 電源電圧         | AC100V   | 単相AC200V                 |
| 周波数・電流       | 50Hz・0.48A    60Hz・0.4A  | 50Hz・0.22A    60Hz・0.18A |
| ドレン排出動作      | 200秒間ごとに2秒間、弁が開きドレンをセンサー部に呼び込みます。センサーがドレンを検出した時には8秒間(固定)、合計10秒間ドレンを排出します。      |                          |
| セルフクリーニング機能  | ドレンが接液する弁座、弁部をエア排出毎にセルフクリーニングします。これにより弁部の汚れ異物噛み込みによる漏れを防止します。これにより消費するエアは僅かです。 |                          |
| ドレン排出能力      | 580cc/秒(0.7MPa時)   |                          |
| テストボタン       | スイッチを押してる時間だけ連続排出  |                          |
| 質量           | 4.3kg  |                          |

標準付属取付部品

| 部品名    | 品番            | 個数 |
|--------|---------------|----|
| 金具付ホース | G1/2 x 500 mm | 1  |
| ニップル   | R 1/2 x G 1/2 | 1  |

型式/TYPE・備考/NOTES

SDX610-1 (AC100V・50/60Hz)  
SDX610-2 (AC200V・50/60Hz)

|                 |   |
|-----------------|---|
| 材質 MATERIAL     | * |
| 塗装 PAINTING     | * |
| めっき PLATING     | * |
| 表面処理 SURF TRTNT | * |
| 公差 TOLERANCE    | * |
| 仕上げ FINISH      | * |
| 鋭除 DEBURR       | * |

作成日/DATE  
2015.07.30

承認 APPROVED  
検図 CHECKED  
設計 DESIGN  
S.U

図面名称  
スーパードレックス  
図面番号  
3006871X01  
H01

FR 株式会社 **フクハラ**  
FUKUHARA CO., LTD.

尺 度 SCALE  
A3 1/3

部品コード CODE  
\*\*\*\*\*  
図面区分 DIVISION  
\*\*  
枚数 NUMBER  
001  
001

|          |            |                |                               |       |    |         |    |
|----------|------------|----------------|-------------------------------|-------|----|---------|----|
| 変更日/DATE | 2020.07.01 | 説明/DESCRIPTION | ドレン排出設定時間変更、電源コード(3芯、7-線込)変更。 | 数/QTY | 12 | 担当/SIGN | 田村 |
|----------|------------|----------------|-------------------------------|-------|----|---------|----|