

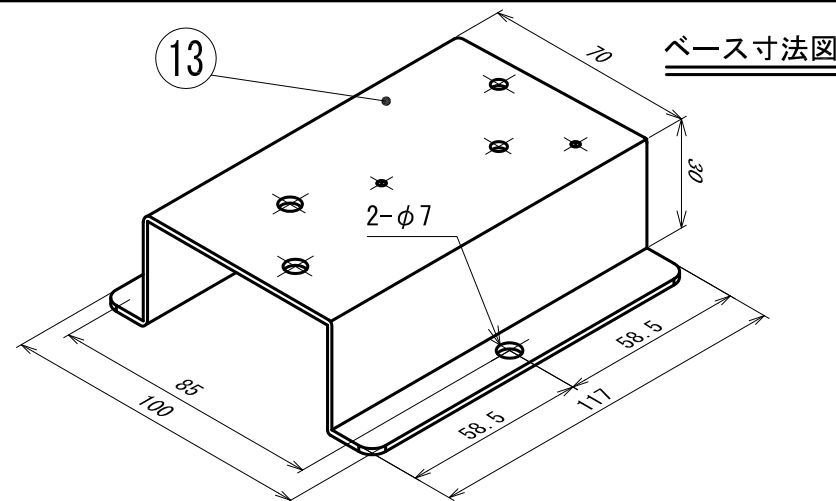
仕様

型式	適用コンプレッサ			
	電圧・周波数	制御方式・kW	最高使用圧力	質量
0-1E	AC100V±10% (50/60Hz)	圧力スイッチ式、 アンロード式の 区別なし 0.2~11 kW	1.5 MPa	1.7 kg
0-2E	AC200V±10% (50/60Hz)			

作動概要

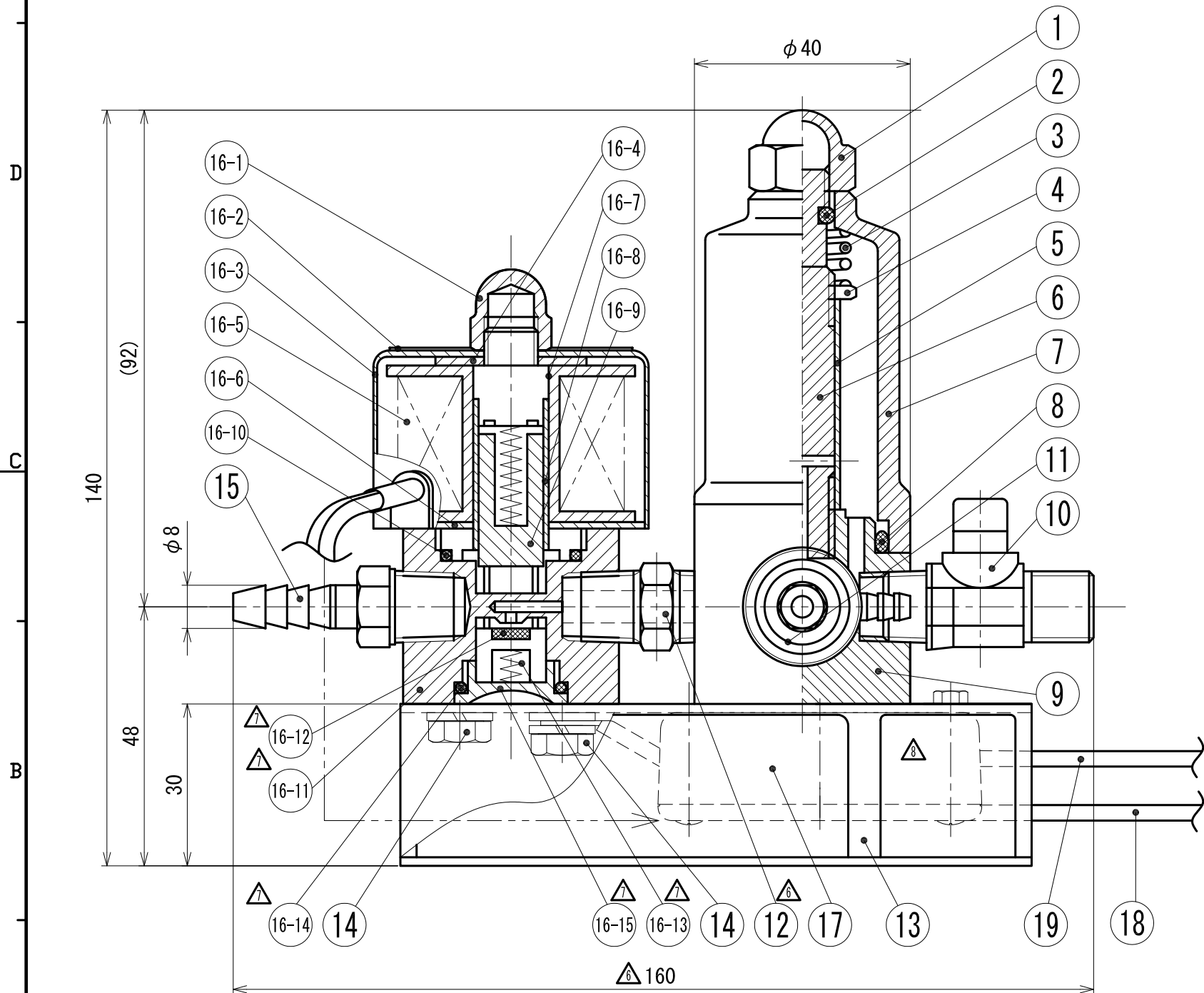
**作動及び結線方法**

○コンプレッサスイッチOFF後にドレンとエアを放出。  
○結線はコンプレッサ電源スイッチの2次側に結線。  
(注) 圧力スイッチ式のコンプレッサは圧力スイッチの2次側以後に結線しないこと。



注) \*マークの付いている部品は、交換部品として、単体での出荷をしておりません。  
交換部品について、詳しくは取扱説明書をご覧ください。

リード線	NO.	部品名称/PART NAME	数/QTY	材質/MATERIAL	備考/NOTE
リード線	19	アース線	1	VSF 1.25mm <sup>2</sup>	約 2.5m
	18	電源線	1	VCTF 0.75mm <sup>2</sup>	約 2.5m
ボックス	17	整流基板ボックス	1式		
電磁弁 Assy	*16-15	ストップナット	1	C3604	
	16-14	リング	1	NBR	P-16
	*16-13	スプリング	1	SUS304	
	*16-12	ゴム弁座	1組	NBR	
	*16-11	弁本体	1	C3604	
	16-10	リング	1	NBR	P-20
	*16-9	フランジヤ	1	KM31	
	*16-8	スプリング	1	SUS304	
	*16-7	シリンダー	1組	SUS304	
	*16-6	リングコア	1	SPCC	
	*16-5	コイル	1組		
	*16-4	リングコア	1	SPCC	
	*16-3	コイルケース	1	SPCC	
	*16-2	銘板	1		
	16-1	六角袋ナット	1	C3604	
	ベース	15	竹の子ニップル	1	
14		六角ボルト	2	SWCH12A	M6×12 SW付
13		ベース	1	SPCC 1.6t	A4-001918A
ストレーナ	△12	ニップル	1	C3604	A4-002772
	11	ドレン抜きバルブ	1	C3604	
	10	ボールバルブ	1	C3604	R1/4×G1/4B
	9	ボディ	1	C3604 (Ni)	A4-001982
	8	リング	1	NBR	P28
	7	キャップ	1	C3604 (Ni)	A4-001848A
	6	センターボルト	1	SUS303	A4-001849A
	5	ストレーナエレメント	1	SUS304	A4-001851
	4	ナット	1	C3604	A4-001850
	3	スプリング	1	SUS304	A4-001917A
2	リング	1	NBR	P7	
1	六角袋ナット	1	SUS304 3形	M10×1.5	



A 形式/TYPE・備考/NOTES

0-1E (AC100V)  
0-2E (AC200V)

変更日/DATE	説明/DESCRIPTION	数/QTY	担当/SIGN	仕上 FINISH	鋭除 DEBURR
2009.09.01	△ 整流基板ボックス追加	1	植松	材質 MATERIAL *	*
2008.01.07	△ プリジゲイトド 取付	.	***	塗装 PAINTING *	*
2015.11.04	△ バルブ追加	1	平岡	めっき PLATING *	*
2010.04.05	△ 16-11~16-15部品バルブ抜き	5	植松	表面処理 SUR TRTNT *	*
2009.11.01	△ ②部品変更、寸法変更	3	植松	公差 TOLERANCE *	*

作成日/DATE  
1997.03.31

FR 株式会社 **フクハラ**  
FUKUHARA CO., LTD.

承認 APPROVED	検図 CHECKED	設計 DESIGN
		下栗

尺 度 SCALE  
A3 1/1

図面名称 DRAWING NAME	図面番号 DRAWING No.	部品コード CODE	図面区分 DIVISION	枚数 NUMBER
シングルトラップ	3001288A03	*****	**	001/001