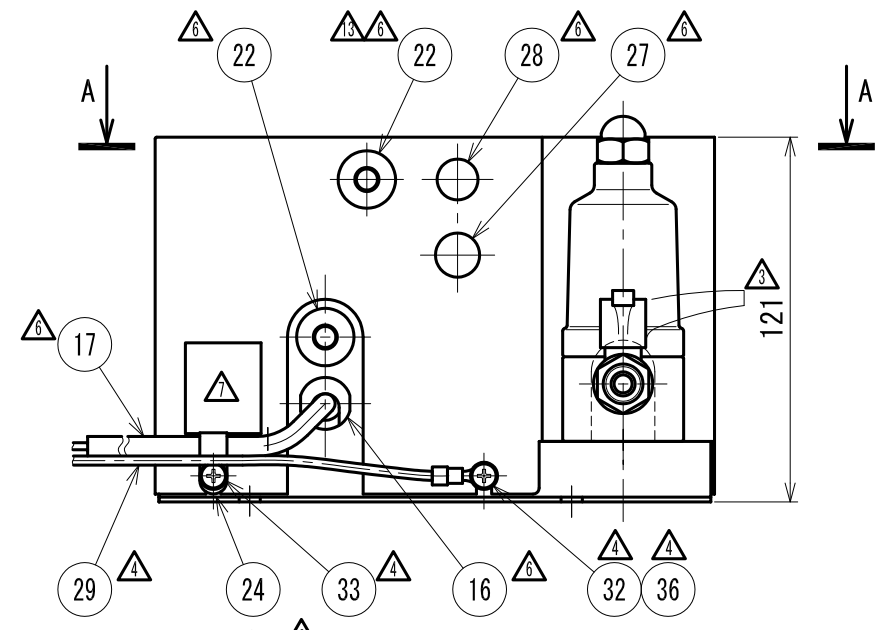
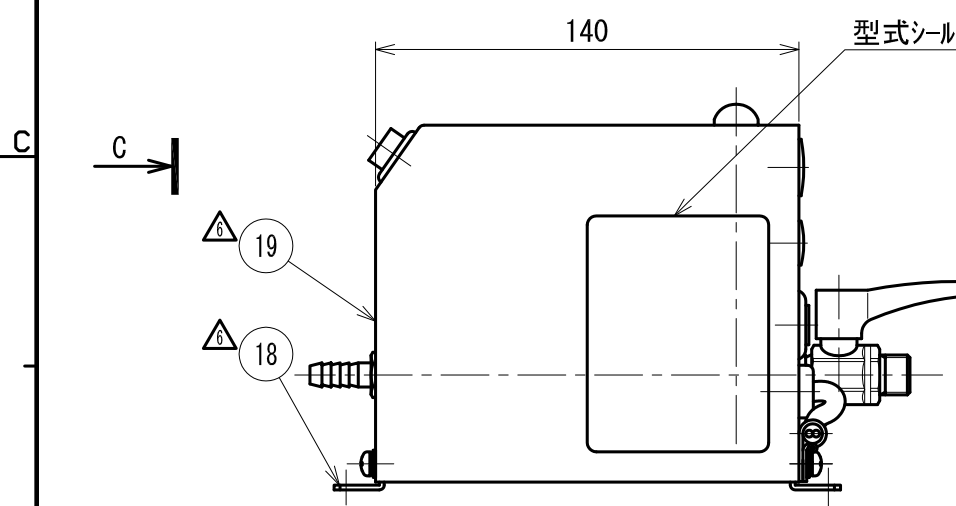


B-B断面



C矢視

標準付属品

品名	個数
1 金具付耐圧ゴムホース	1本
2 マス・オスエルボ	1
3 中間ニップル	1
4 ブツツク	1
5 ブツツク	1
6 ソケット	1
7 ビニールホース	1本

仕様

型式	O-4
適用コッレツク	0.2~11 kW
最高使用圧力	1.5 MPa
流体温度及び使用周囲温度	-20~50°C (但し、ドレンが凍結しないこと)
電源電圧	AC380V-AC400V-AC420V-AC440V 注4) AC415V
周波数	50Hz/60Hz
消費電流	△0.09A/0.09A
結線	コッレツクスイッチOFF後ドレンとエアをすべて放出
作動	スイッチを押している間だけ連続排出
ドレン入口・口径	G 1/4
ドレン出口・口径	φ8竹の子ニップル
外形寸法	215(W) × 185(D) × 128(H)mm
質量	3.9 kg
電源コード	約2.5m付 (VCT 0.75mm ² × 2芯)
ケースカバー塗装色	黒色半艶消焼付塗装

- (注) 1. 電源電圧の指示なき場合、トランスの一次側400Vに結線してあります。
 2. トランス二次側以降は結線してあります。
 3. アース線は必ず接地して下さい。(D種接地)
 △ 4. AC415V仕様のトランスは、片側端子仕様になります。
 AC380/400/420/440仕様 トランス型式: TH30-JS338
 AC415仕様 トランス型式: LD42-050E

品番	品名	数量	材質	備考
32	ナベ小ネジWt&ス	9	SS400(三価ゾラック)	M4x8 SW, W付
31	-	-	-	-
30	アブセットWt&ス	3	SS400(三価ゾラ)	M4x8 SW, W付
29	アース線	1	VSF 1.25mm ² x 単芯	-
28	ホルムラ	1	-	CP30-HP-4
27	ホルムラ	1	-	CP30-HP-5
26	端子台	1	-	ATK-10-2P
注4)	トランス	1	-	注4) 参照
24	ナイロンクリップ	3	-	AB-6N-W
23	-	-	-	-
22	膜付グロメット	2	-	SG-12A
21	-	-	-	-
20	電子タイマ基板取付ステーF	1	SPCC	-
19	カバー	1	ボンド鋼板 1.0t	3007768X01
18	ベース	1	ボンド鋼板 1.6t	3005771X01
17	電源コード	1	VCT 0.75mm ² x 2芯	約 2.5 m
16	コードロック	1	-	-
15	押ボタンスイッチ	1	-	LP01-150CKSS1W(緑)
14	竹の子ニップル	1	C3604	TBN-2T8
13	電磁弁	1	-	S-22-20-TT (G)
12	六角穴付ラ	1	SS	R1/4沈み型
11	長ニップル	1	C3604	62L
10	ホルムバルブ	1	-	AOS262 R1/4xG1/4
9	ボンド	1	C3604 (Ni)	-
8	オリング	1	ニトリル	P28
7	キャップ	1	C3604 (Ni)	-
6	ストレーナエレメント	1	SUS304	-
5	センターボルト	1	SUS303	-
4	ナット	1	C3604	-
3	スプリング	1	SUS304-WPB	-
2	オリング	1	ニトリル	P7-1B
1	六角袋ナット	1	SUS304 3形	M10x1.5

A 適用型式/TYPE ・ 備考/NOTES O-4	2017.07.26	△ 誤記訂正	2	平岡	材質 MATERIAL *	作成日/DATE 2001.09.25	承認 APPROVED 検査 CHECKED 設計 DESIGN	図面名称 DRAWING NAME AC400V仕様 シングルトラップ
	2019.08.08	△ 誤記訂正	1	田村	塗装 PAINTING *			
	2019.07.23	△ 現行品に合わせて修正	3	田村	めっき PLATING *	FR 株式会社 フクハラ FUKUHARA CO., LTD.	尺 度 SCALE A3 1/2.5	図面番号 DRAWING No. 3002037X01
	2018.11.22	△ 電磁弁仕様変更	2	田村	表面処理 SURF TRTNT *			
	2018.08.01	△ 表記統一による変更。誤記訂正	8	田村	公差 TOLERANCE *	部品コード CODE *****	図面区分 DIVISION **	枚数 NUMBER 001/001
	変更日/DATE	説明/DESCRIPTION	数/QTY	担当/SIGN	仕上 FINISH *			