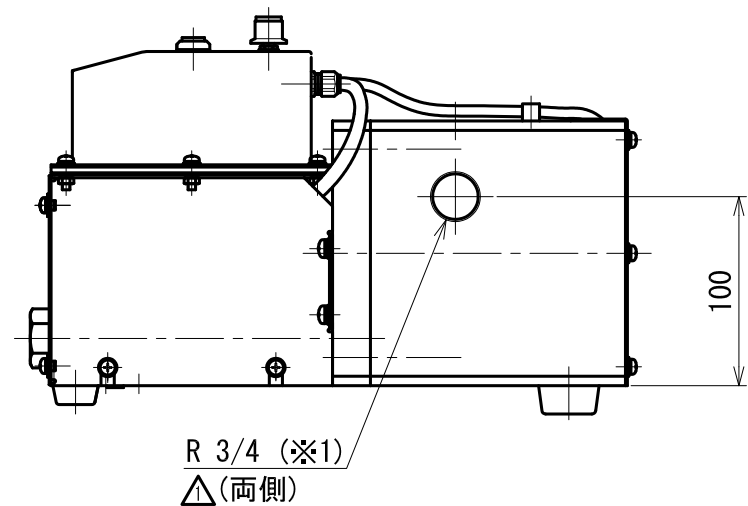


【仕様】

本 体	型式	UDX550A-1	UDX550A-2			
	適用コンプレッサ	550kW以下				
	最高使用圧力	1.0MPa				
	流体温度及び使用周囲温度	-20~50°C(但し、ドレインが凍結しないこと)				
	電源電圧	AC100V	単相AC200V	単相AC220V		
	周波数・電流	50Hz・0.068A	60Hz・0.058A	50Hz・0.034A	60Hz・0.029A	60Hz・0.029A
	保護形式	IP65相当				
	ドレイン呼込サイクル時間	1~2分(可変)				
	排出能力	0.1MPa時: 約8L/min 0.7MPa時: 約17L/min 1.0MPa時: 約20L/min				
	注	スイッチを押している時間だけ連続排出				
ドレイン入口・出口口径	入口: Rc 3/4, 出口: Rc 1/2					
質量	7.3kg					
警報外部出力	出力形式	ソリッド・ステート・リレー				
	電源	AC220V(rms)以下/DC300V以下				
	負荷容量	80mA(rms)以下/120mA(DC)以下				



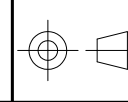
標準付属取付部品

部品名	品番	材質	個数
Y形ストレーナ	Rc 3/4 (ハネチガメ丸 φ3xP4)	FCD, SUS	1
金具付ホース	G1/2 × 500 mm	合成ゴム, C3604, AL	1
ニップル	R 1/2 × G 1/2	C3604	2
沈みプラグ	R 3/4	SUS	△2
沈みプラグ	R 3/8	SUS	1

※1) ドレイン入口または均圧管接続口としても使用可能
 ※2) ドレイン入口として使用しないときは均圧管接続口として使用可能

注) 異物等を含んだドレインが流出する場合は、必ず本体INより上流側にストレーナを取付けて下さい。

A 適用型式/TYPE・備考/NOTES UDX550A-1 (AC100V) UDX550A-2 (AC200V)	承認	検図	設計	図面名称	組立図 ウルトラドレックス(1/2)
	作成日/DATE	2016.03.02	0. H	図面番号	3006986X01-1
	承認			図面区分	H03
	検図			部品コード	*****
	設計			図面区分	**
変更日/DATE	説明/DESCRIPTION	数/QTY	担当/SIGN	仕上 FINISH	鋭除 DEBURR
2019.08.08	誤記訂正。	1	田村	めっき PLATING	*
2018.07.23	仕様追記	2	平岡	表面処理 SUF TRTNT	*
2017.01.01	①両サイドに接続口追加に伴う変更	4	平岡	公差 TOLERANCE	*



尺 度 SCALE	A3	1/4	部 数 NUMBER	001/002
-----------	----	-----	------------	---------

E

D

C

B

A

30-3	LEDランプ (緑)	1		4005569X03	C0000-0691
30-2	LEDランプ (橙)	1		4005569X02	C0000-0690
30-1	LEDランプ (赤)	1		4005569X01	C0000-0689
29	テストスイッチ	1			B3413-0283
28	リング	1	ハイト	SS6	B1123-0641
27	ホテシヨメター	1			B0108-0086
26	ツマミ	1			B3413-0217
25	沈みブラク	1	SUS304	R3/8	B0507-0313
24	-				
23	カバーソレノイドバルブ	1	SPCC	4005468X01	B3302-0186
22	カバーセンサー	1	SUS304	3006210X01	B3302-0194
21	ケーブルクランプナット	3			B1125-0012
20	ケーブルクランプ	3			B1125-0011
19	ナベ小ネジWセムス	1	SUS	M4x8 SW, W付	B0204-0459
18	六角穴付ボルト	4	SUS304	M12x50L	B0204-1234
17	リング	1	NBR	G125	B1123-0216
16	タイマー基板	1		3006465X01	B0421-0400
15	ゴム脚	1	NBR		B9102-0019
14	ゴム脚	2	NBR		B9102-0021
13	リング	2	NBR	P3	B1123-0101
12	リング	2	ハイト	S11.2	B1123-0351
11	丸ワッシャー	2	SUS304	4003406X01	B0204-0338
10	センサーボルト	2	SUS304	4005407X01	B0204-0364
9	センサーベース	2	デリン	4005469X01	B0106-0160
8	径違いオスメソケット	1	C3604	4005836X01	B0503-0462
7-2	電磁弁 (AC200V)	1		4005600X02	B2301-1179
7-1	電磁弁 (AC100V)	1		4005600X01	B2301-1185
6	ロングニップル	1	SUS304	4005694X01	B1127-0347
5	ハッキンクスソレノイド	1	NBR	3006204X01	B6203-0174
4	カバーセイヨ	1	SPCC	3006209X01	B3302-0191
3	-				
2	ケースレン550カバー-A	1	A5052	3006938X01	B0106-0208
1	ケースレン550A	1	A5052	3006932X01	B0106-0207
NO.	部品名称/PART NAME	数/QTY	材質/MATERIAL	備考/NOTE	部品番号

54	ケースソレノイドD	1	SPCC	3006955X01	B2237-0194
53	ケースソレノイドC	1	SPCC	3006954X01	B2237-0193
52	ケースソレノイドB	1	SPCC	3006953X01	B2237-0192
51	ケースソレノイドA	1	SPCC	3006952X01	B2237-0191
50	アセットセムス小ネジ	2	SUS	M6x18	B0204-0679
49	ナベ小ネジWセムス	6	SS400 (三価ワッシャー)	M4x15 SW, W付	B0204-5494
48-2	電磁弁コード (AC200V)	1		4005601X02	B3102-5022
48-1	電磁弁コード (AC100V)	1		4005601X01	B3102-5021
47	ナベ小ネジWセムス	6	SS400 (三価ワッシャー)	M4x10 SW, W付	B0204-5409
46	ナイロンワッシャー	4	ナイロン	M3	B0204-0314
45	ナベ小ネジ	4	SS400 (三価ワッシャー)	M3x8	B0204-5311
44	歯付座金	3	SUS	M4	B0204-0462
43	低頭ネジ	2	SUS	M5x8	B0204-0553
42	ナベ小ネジ	1	SS400 (三価ワッシャー)	M4x12	B0204-5410
41	六角ナット	6	SS400 (三価ワッシャー)	M4	B0204-0480
40	ナベ小ネジWセムス	9	SS400 (三価ワッシャー)	M4x10 SW, W付	B0204-5447
39	ナベ小ネジWセムス	4	SS400 (三価ワッシャー)	M5x8 SW, W付	B0204-5558
38	ナイロンクリップ	1			B2301-3501
37	アース線	1		4005429X01	B3102-5007
36	電源コード	1		4005454X01	B3102-5012
35	テストホックコネクタ	1		4005571X01	C0000-0711
34	センサー信号線	1		4005681X01	B3102-5020
33	ホリウム接続用コネクタ組立品	2		4005335X01	B3102-5001
32	黄銅スプーサー	2	C3604		B5212-0320
31	スプーサー	4			B5212-0003
NO.	部品名称/PART NAME	数/QTY	材質/MATERIAL	備考/NOTE	部品番号

形式/TYPE 備考/NOTES
 UDX550A-1 (AC100V)
 UDX550A-2 (AC200V)

2018.08.01	表記統一による変更。	9	田村	めっき PLATING	*
2017.01.01	①形状変更	1	平岡	表面処理 SUR TRTMT	*
2016.09.28	⑬材質変更	2	平岡	公差 TOLERANCE	*
変更日/DATE	説明/DESCRIPTION	数/QTY	担当/SIGN	仕上 FINISH	*

作成日/DATE
2016.03.02

承認 APPROVED
検図 CHECKED
設計 DESIGN

FR 株式会社 **フクハラ**
FUKUHARA CO., LTD.

図面名称
組立図 ウルトラドレックス(2/2)

図面番号
DRAWING No. 3006986X01-2 H03

尺 度
SCALE A3 N/S

部品コード
CODE *****

図面区分
DIVISION **

枚数
NUMBER 002/002