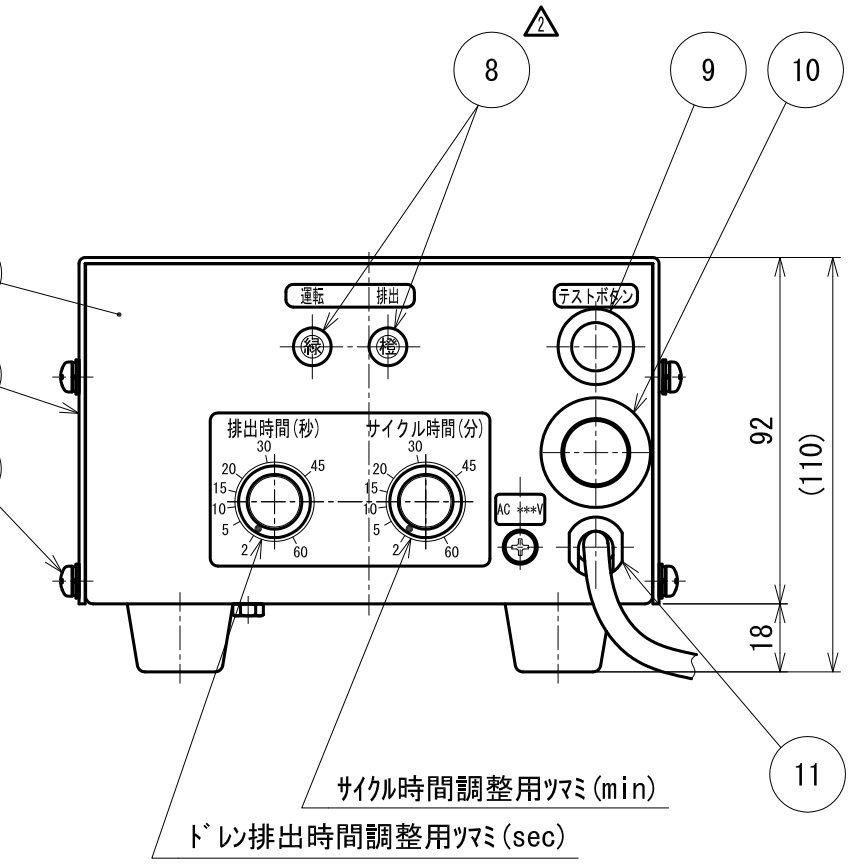
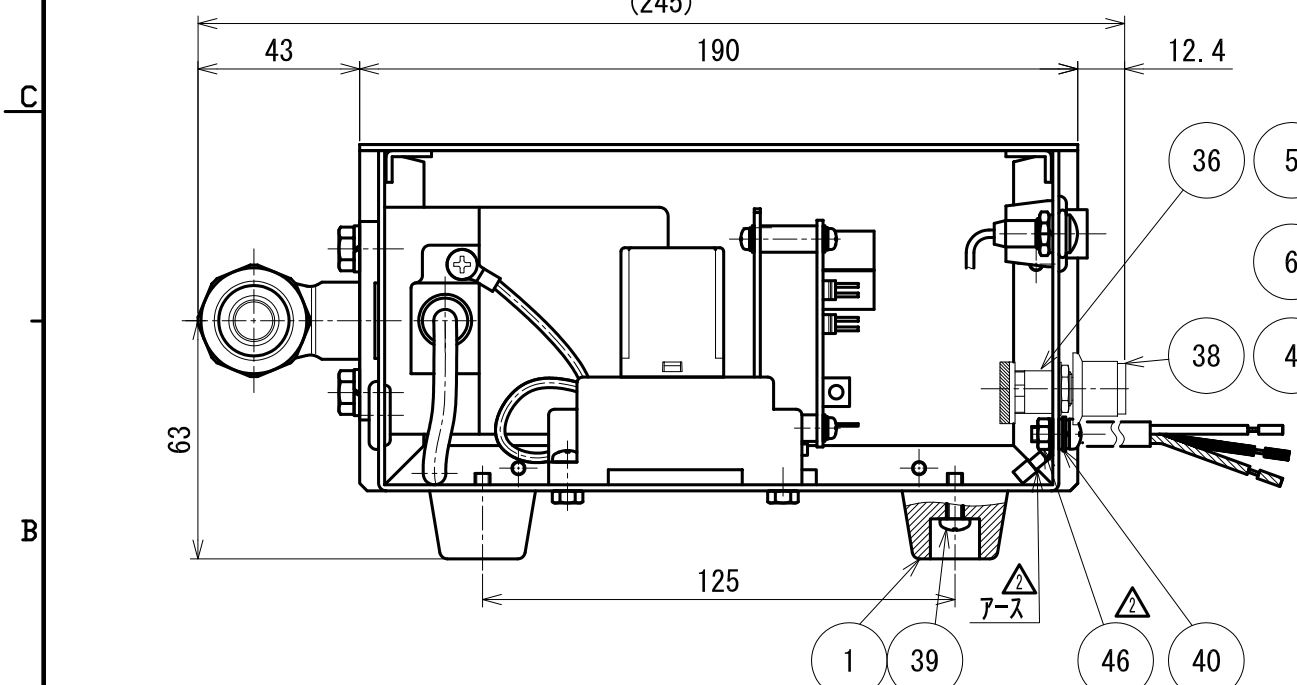


仕様

項目	型式	2UT500G-1	2UT500G-2
適用コンプレッサ		22~500KW以下	
最高使用圧力		1MPa	
電源電圧		AC100V	AC200V
消費電流		0.09A	0.05A
回転方向		正逆回転(90°)	
流体温度及び使用周囲温度		-20~50°C(但し、ドレンが凍結しないこと)	
ドレン排出時間		2~60秒間(可変)	
サイクル時間		2~60分間(可変)	
手動スイッチ		押してる間だけバルブを開放し、スイッチを離すと自動でバルブを閉じます。	
ドレン入口・口径		G1/2B	
ドレン出口・口径		Rc1/2	
外形寸法		246(W) × 154(D) × 110(H)	
質量		2.9kg	



注1. ドレンを排出中に「ストップ」の電源をOFFにすると、エアが出っ放しの状態になる為、必ず排出中は電源をOFFにしないでください。  
 2. 万が一出っ放しになった場合、電源を再投入しますとドレン排出設定時間後、自動でバルブが閉まります。

標準付属取付部品

部品名	品番	個数
金具付耐圧ホース	G1/2 × 500mm	1
ホースニップル	R1/2 × G1/2	2

部品番号	部品名	数量	材質	備考
46	六角ナット	1	SS400(三価処理)	M4
40	歯付座金	3	SUS	呼び4
39	ナベ小ねじ	4	SS400(三価処理)	M4x12
38	ツミ	2		K-6
36	基板付ホースリウム	2		4005943X01
35	電源線組立品	3		4005823X01-03
34	ホースリウム接続用コネクタ組立品	2		4005334X01
33	スイッチコネクタ組立品	1		4005337X01
32	端子台	1		2P
31	アース線	1		1.25mm <sup>2</sup>
30	膜付ゲロメット	2		SG12A
19	電子タイマー	1		
18	スプーサー	4		
17	電子タイマー基板取付ステー	1		
16	ナベ小ねじWtメス	3	SS400(三価処理)	M4x10 SW, W付
15	リレー	1	AP3124F/AP3125F	
14	リレー端子台	1		
13	モーター	1		
12	バルブ組	1		
11	コードロック	1		SB6N-4
10	膜付ゲロメット	1		SG-22A
9	押ボタンスイッチ	1		SDP-103C-22WBJ
8	LEDランプ組立品	2		4006297X01-02
6	ケースカバー	1	SPCC1.6t	3002102X01
5	ケースベース	1	SPCC1.6t	3006900X01
4	ナベ小ねじWtメス	8	SS400(三価処理)	M4x8 SW, W付
3	電源コードIEC-G	1		0.75mm <sup>2</sup> ×3芯×2.5m
1	ゴム足	4	SBR	K-30

適用型式/TYPE	備考/NOTES	材質	承認	検図	設計	図面名称
2UT500G-1 (AC100V)		MATERIAL *	APPROVED	CHECKED	DESIGN	ウルトラトラップ
2UT500G-2 (AC200V)		塗装 PAINTING *			N. T	
		めっき PLATING *				
2019.04.01	LEDランプ変更、電源コード(3芯、アース線込)変更。	表面処理 SUR TRTNT *				図面番号
2018.08.01	表記統一による変更。	公差 TOLERANCE *				3006906X01
変更日/DATE	説明/DESCRIPTION	仕上げ FINISH *				部品コード
		鋭除 DEBURR *				*****
						図面区分
						10
						枚数
						001
						001

作成日/DATE: 2017. 10. 01

株式会社 **フクハラ** FUKUHARA CO., LTD.

図面区分: 10, 枚数: 001/001