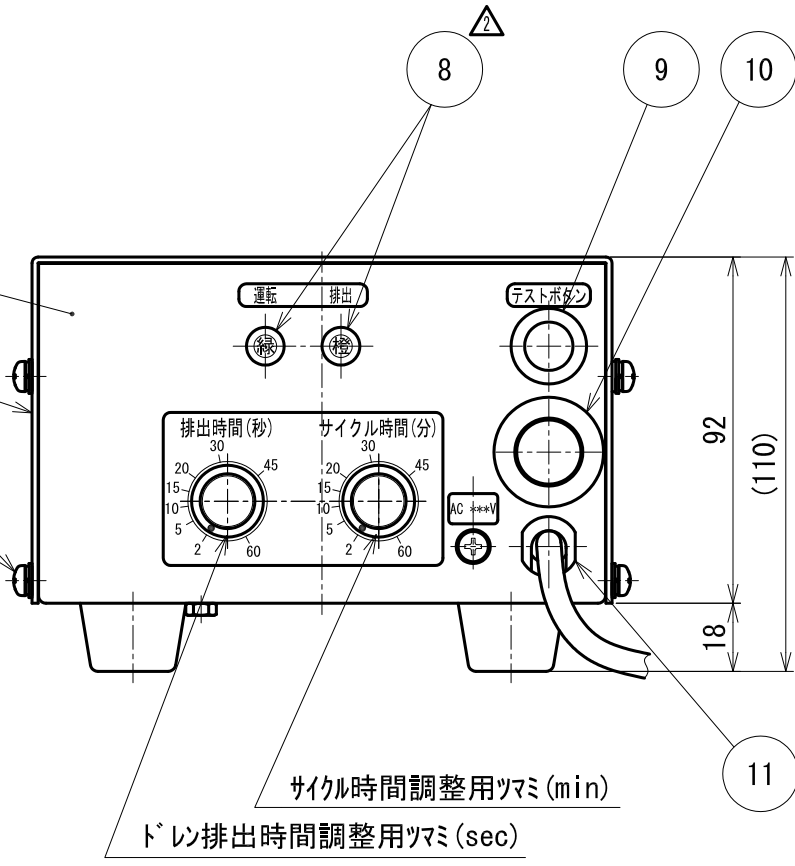


注1. ドレンを排出中に「トラップ」の電源をOFFにすると
エアが出っ放しの状態になる為、必ず排出中は
電源をOFFにしないでください。

2. 万が一「出っ放し」になった場合、電源を再投入しますと
ドレン排出設定時間後、自動でバルブが閉まります。



標準付属取付部品

部品名	品番	個数
金具付耐圧ホース	G1/2×500mm	1
ホースニップル	R1/2×G1/2	1

仕様

項目	型式	2SUT500G-1	2SUT500G-2
適用コンプレッサ		22~500KW以下	
最高使用圧力		1MPa	
電源電圧		AC100V	AC200V
消費電流		0.09A	0.05A
回転方向		正逆回転(90°)	
流体温度及び使用周囲温度		-20~50°C(但し、ドレンが凍結しないこと)	
ドレン排出時間		2~60秒間(可変)	
サイクル時間		2~60分間(可変)	
手動スイッチ		押してる間だけバルブを開放し、スイッチを離すと自動でバルブを閉じます。	
センサー		センサーがドレンを検知するとタイマーの設定時間だけバルブを開放し、その後自動でバルブを閉じます。	
ドレン入口・口径		G1/2B	
ドレン出口・口径		Rc1/2	
外形寸法・質量		255(W)×206(D)×110(H)・3.3kg	

46	六角ナット	1	SS400(三価ホワイト)	M4
41	コードクランプ	1		
40	歯付座金	3	SUS	呼び4
39	ナベ小ネジ	4	SS400(三価ホワイト)	M4x12
38	ツマミ	2		K-6
36	基板付ホルム	2		4005943X01
35	電源線組立品	5		4005823X01-03
34	ホルム接続用コネクタ組立品	2		4005334X01
33	スイッチコード組立品	1		4005337X01
32	端子台	1		2P
31	アース線	1		1.25mm ²
30	膜付ゲロメット	2		SG12A
29	バルブニップル	1		
28	Oリング	1	NBR	P22
27	バルブボディ	1		
26	六角穴付テーパーラ	2		R3/8
25	センサー取付筒	1	POM	
24	電極	2	SUS304	
23	Oリング	2	NBR	P18
22	センサー保護カバー	1	PVC	
21	六角穴付ナット	4		
20	ドレン入口継手	1		G1/2
19	電子タイマー	1		
18	センサー	1		
17	電子タイマー基板取付ステー	4		
16	ナベ小ネジWt&Ls	3	SS400(三価ホワイト)	M4x10 SW, W付
15	リレー	1	AP3124F/AP3125F	
14	リレー端子台	1		
13	モーター	1		
12	バルブ組	1		
11	コードロック	1		SB6N-4
10	膜付ゲロメット	1		SG-22A
9	押ボタンスイッチ	1		SDP-103C-22WBJ
8	LEDランプ組立品	2		4006297X01-02
6	ケースカバー	1	SPCC1.6t	3002102X01
5	ケースベース	1	SPCC1.6t	3006900X01
4	ナベ小ネジWt&Ls	8	SS400(三価ホワイト)	M4x8 SW, W付
3	電源コードIEC-G	1		0.75mm ² ×3芯×2.5m
1	ゴム足	4	SBR	K-30

適用型式/TYP E ・ 備考/NOTES

2SUT500G-1 (AC100V)
2SUT500G-2 (AC200V)

変更日/DATE	説明/DESCRIPTION	数/QTY	担当/SIGN	仕上FINISH	鋭除DEBURR
2019.04.01	LEDランプ変更、電源コード(3芯、アース線込)変更。	9	田村	表面処理SUF TRINT	*
2018.08.01	表記統一による変更。	4	田村	公差TOLERANCE	*

作成日/DATE: 2017. 10. 01

承認 APPROVED: [Signature]

検図 CHECKED: [Signature]

設計 DESIGN: N. T

尺 度 SCALE: A3 1/2

株式会社 **フクハラ** FUKUHARA CO., LTD.

図面名称 DRAWING NAME	センサー付ウルトラトラップ		
図面番号 DRAWING No.	3006911X01	図面区分 DIVISION	10
部品コード CODE	*****	枚数 NUMBER	001/001