

A3FRAME 1

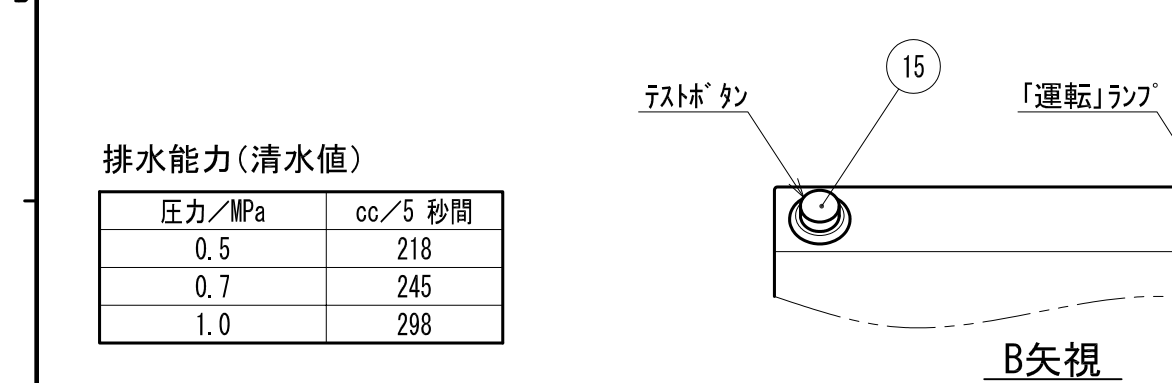
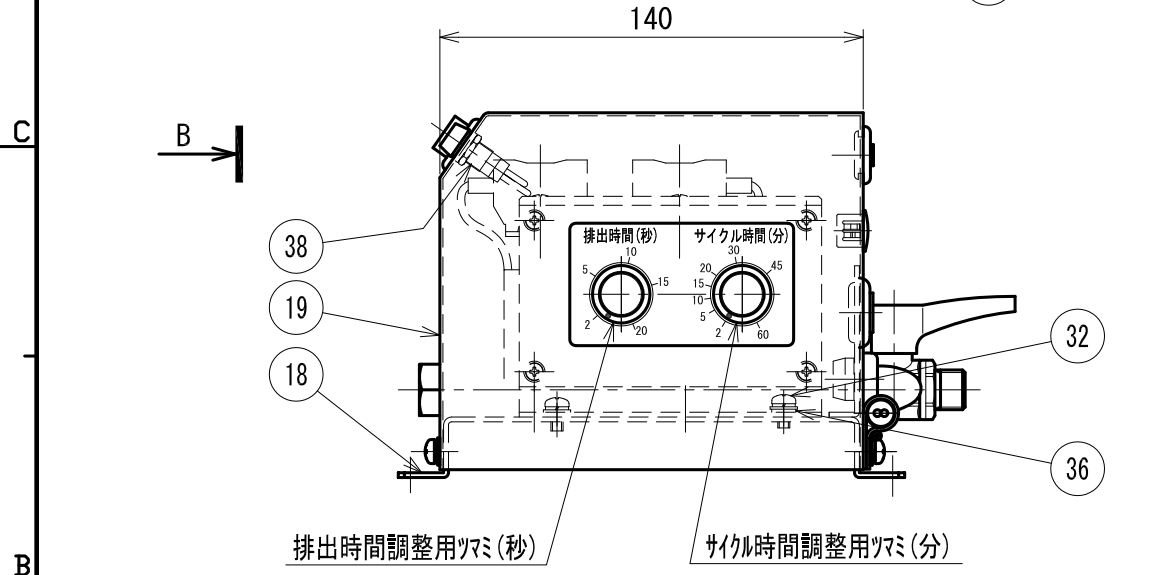
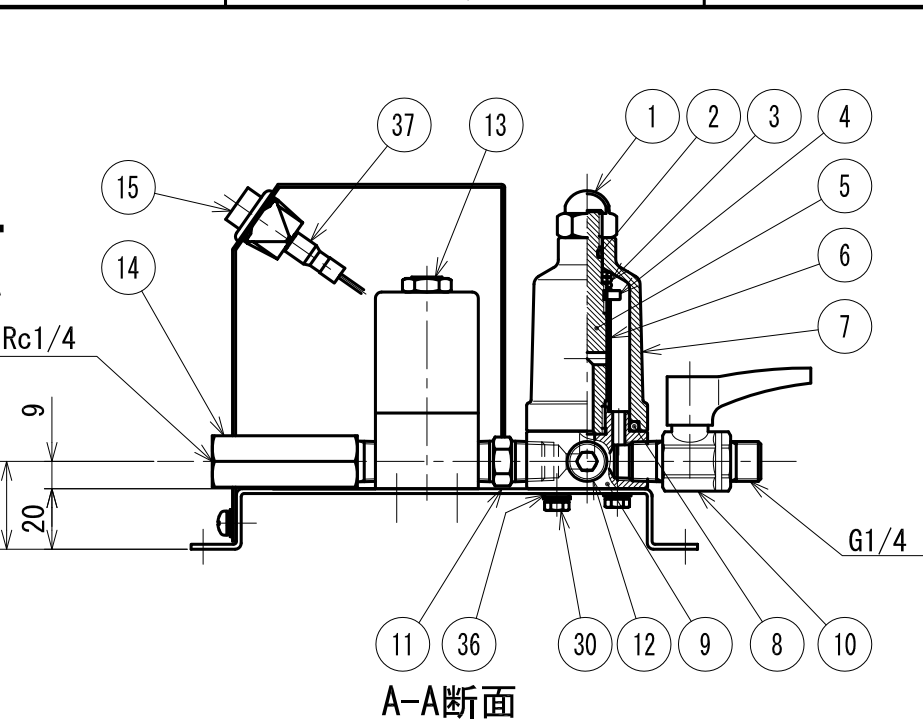
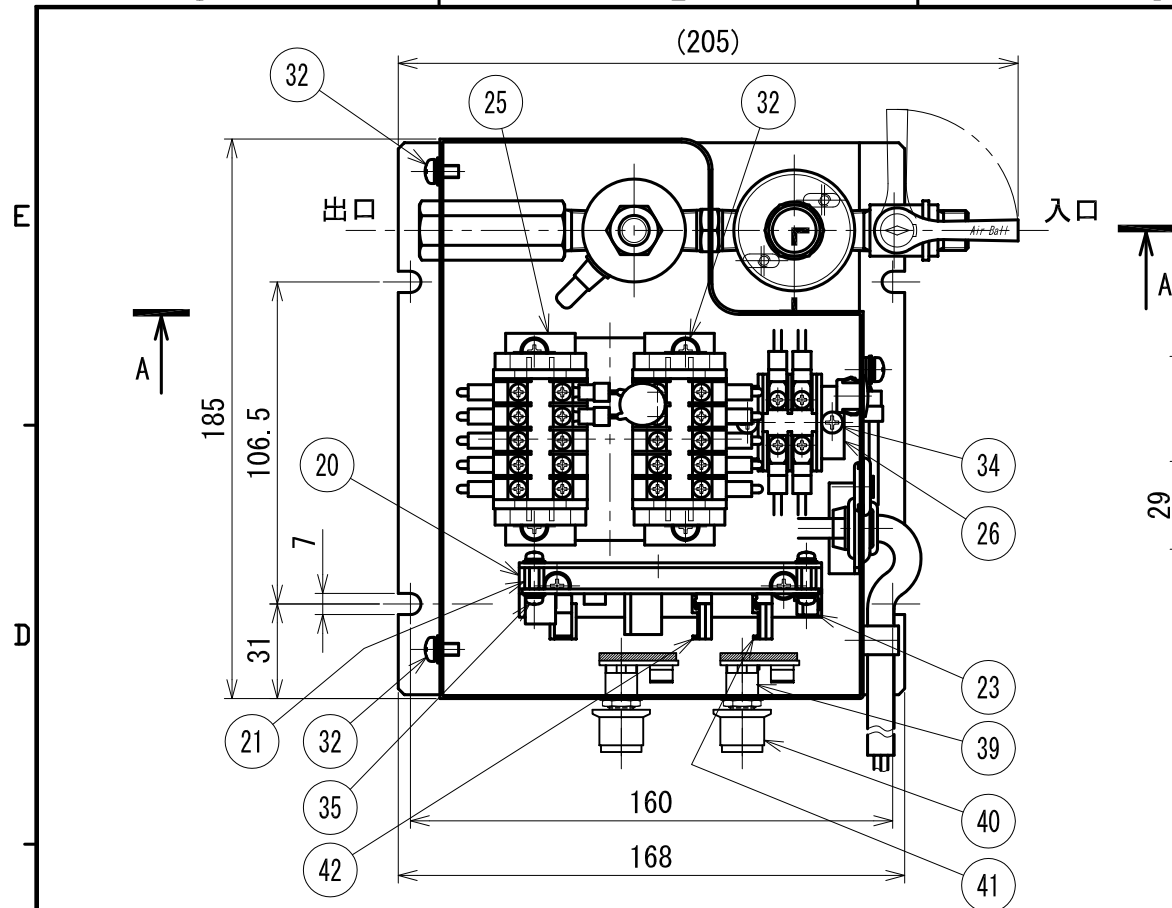
2

3

4

5

6



排水能力(清水値)

圧力/MPa	cc/5 秒間
0.5	218
0.7	245
1.0	298

仕様

型式	UP II-4C	
適用コングレサ	0.4~37 kW	
最高使用圧力	1.5 MPa	
流体温度及び使用周囲温度	-20~50°C (但し、ドレンが凍結しないこと)	
電源電圧	AC380V-AC400V-AC420V-AC440V	
周波数	50Hz	60Hz
消費電流	0.043A	0.037A
作動	サイクル時間	約 2分~60分(連続可変)
	ドレン排出時間	約 2秒~20秒(連続可変)
手動排出	スイッチを押している間だけ連続排出	
ドレン入口・口径	G 1/4	
ドレン出口・口径	Rc1/4	
外形寸法	205(W) × 203(D) × 121(H)mm	
質量	3.7 kg	
電源コード	約2.5m付 (VCT 0.75mm ² × 2芯)	
ケースカバー塗装色	黒色半艶消焼付塗装	

- (注) 1. 電源電圧の指示なき場合、トランスの一次側400Vに結線してあります。
 2. トランス二次側以降は結線してあります。
 3. アース線は必ず接地して下さい。

△	33	ナベ 小ネジ Wt&Ls	1	SS400(三価メッキ)	M4x10 SW, W付
△	32	ナベ 小ネジ Wt&Ls	9	SS400(三価メッキ)	M4x8 SW, W付
	31	-	-	-	-
△	30	アブ セットWt&Ls	2	SS400(三価メッキ)	M4x8 SW, W付
△	29	アース線	1		VSF 1.25mm ² × 単芯
	28	ホルダ ラグ	1		CP30-HP-4
	27	ホルダ ラグ	1		CP30-HP-5
	26	端子台	1		TB-10C形 2P
	25	トランス	1		
	24	ナイロンクリップ	1		
	23	電子タイマー	1		
	22	膜付ゲロケット	2		
	21	基板用スペーサー	4		AS-307
	20	基板取付ステー	1	ステン 鋼板 1.6t	3005442X01
	19	カバー	1	ステン 鋼板 1.0t	3007768X01
	18	ベース	1	ステン 鋼板 1.6t	3005771X01
	17	電源コード	1		VCT 0.75mm ² × 2芯
	16	コードロック	1		
△	15	押ボタンスイッチ	1		
	14	オスソケット	1	C3604	
	13	電磁弁	1		
	12	六角穴付ブラ	1	SS	R1/4沈み型
	11	六角ニップル	1	C3604	28L
	10	ホルダバルブ	1		R1/4×G1/4B
	9	ボネ	1	C3604 (Ni)	
	8	リング	1	ニトリル	P28
	7	キャップ	1	C3604 (Ni)	
	6	ストレーナエレメント	1	SUS304	
	5	センターボルト	1	SUS303	
	4	ナット	1	C3604	
	3	スプリング	1	SUS304-WPB	
	2	リング	1	ニトリル	P7-1B
	1	六角袋ナット	1	SUS304 3形	M10×1.5

△	42	ボネ接続用コネクタ組立品 (2)	1		4005441X02
△	41	ボネ接続用コネクタ組立品 (1)	1		4005441X01
	40	ツミ	2		K-6
	39	UP II 用基板付ボネ	2		4006168X01
	38	LEDランプ	2		4005333X02, X03
	37	スイッチコード 組立品	1		4006106X01
	36	歯付座金	3	SUS	呼び 4
△	35	ナベ 小ネジ Wt&Ls	8	SS400(三価メッキ)	M3x6 SW, W付
△	34	ナベ 小ネジ	2	SS400(三価メッキ)	M4x12(裏面 N, SW付)

A 適用型式/TYPE 備考/NOTES
UP II-4C

変更日/DATE	説明/DESCRIPTION	数/QTY	担当/SIGN	仕上 FINISH	鋭除 DEBURR
2018.08.01	表記統一による変更。誤記訂正。	7	田村	公差 TOLERANCE	*

作成日/DATE	承認 APPROVED	検図 CHECKED	設計 DESIGN
2018.04.01			N. T

FR 株式会社 **フクハラ**
FUKUHARA CO., LTD.

尺 度 SCALE: A3 1/2.5

図面名称 DRAWING NAME	図面番号 DRAWING No.	部品コード CODE	図面区分 DIVISION	枚数 NUMBER
電子トラップ II AC400V仕様	3007871X01	*****	**	001/001