

A3FRAME 1

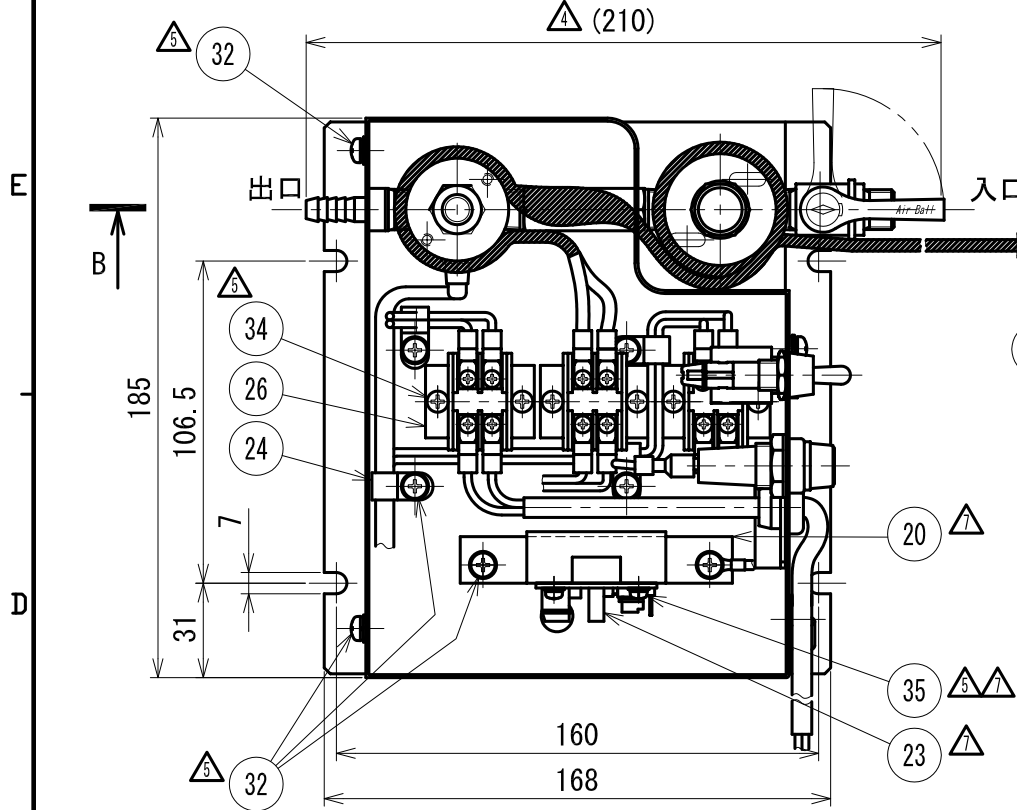
2

3

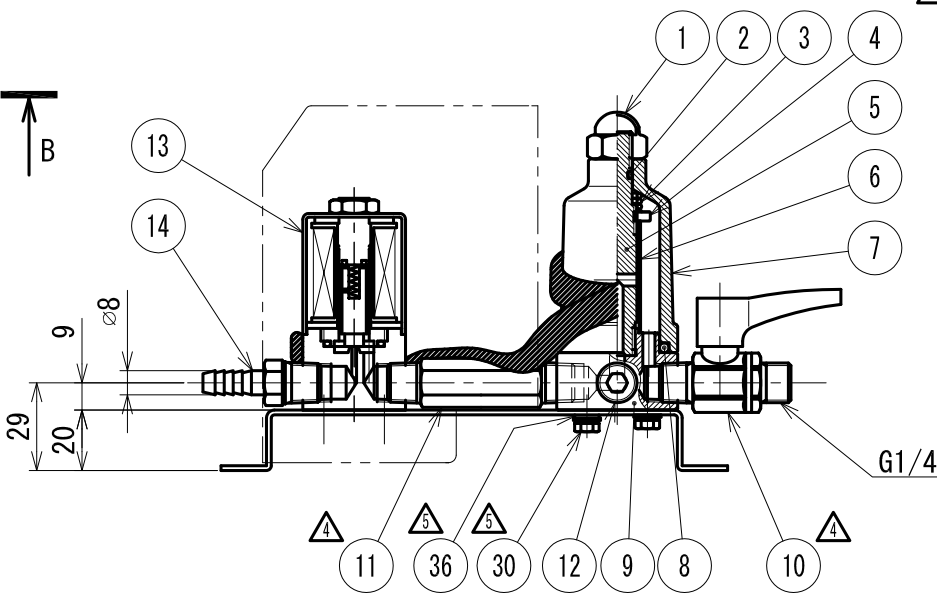
4

5

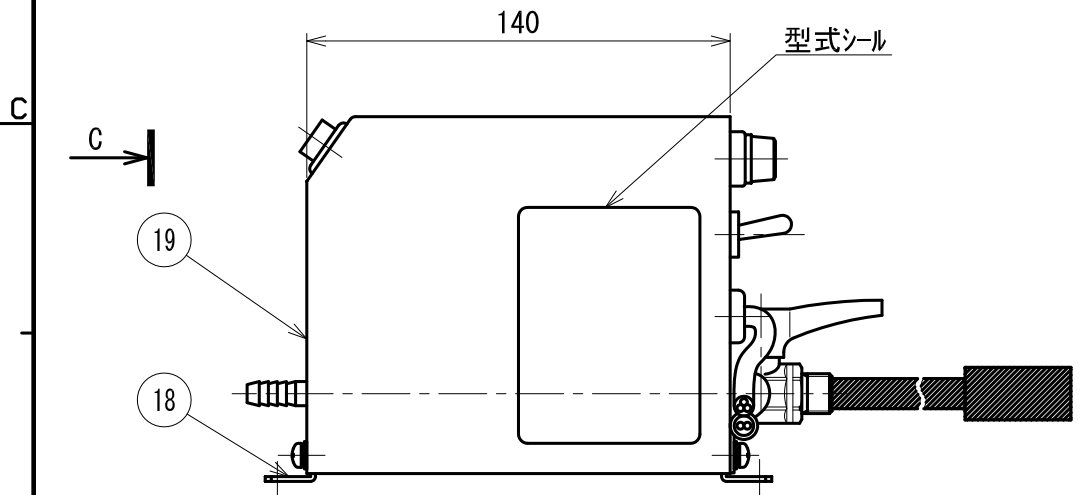
6



A-A断面



B-B断面



C-A断面

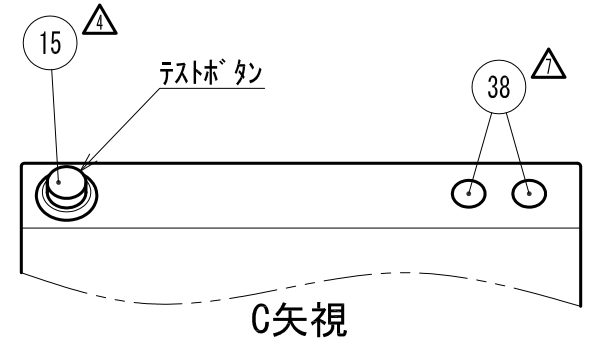
仕様

型式	P1-1HE-H	P1-2HE-H
電源電圧	AC100V	AC200V
消費電流	0.09A/0.07A	0.04A/0.04A
周波数	50/60Hz	
最高使用圧力	1.5MPa	
適用コップレッサ	0.75~11kw	
サイクル時間	コップレッサのモータが起動する毎にドレを排出	
ドレ排出時間	約1秒~13秒(可変)	
流体温度及び使用周囲温度	-20~50℃ (但し、ドレが凍結しないこと)	
熱線ヒーター電源	△ AC100V	△ AC200V
熱線ヒーター電流	△ 0.04A	△ 0.065A
ドレ入口・口径	G 1/4	
ドレ出口・口径	φ8竹の子コップル	
外形寸法	210(W) × 185(D) × 121(H)mm	
ケースカバー塗装色	黒色半艶消焼付塗装	
質量	2.5 kg	

- (注記) 1. トラップ用電源コードと熱線ヒーター用電源コードを間違えないようにして下さい。
 △1 トラップ用電源コード(3芯)・熱線ヒーター用電源コード(2芯)
 2. 熱線ヒーター用電源は電気が常時入っている場所に結線して下さい。
 3. 冬場ドレの水が凍結の恐れがある場合、熱線ヒーター用電源スイッチを入れて下さい。
 (夏場は必ず元電源及び熱線ヒーター用電源スイッチは切ってください。)
 4. コップレッサのマグネットスイッチがOFFの時は手動ボタンスイッチでのドレ排出はできません。

標準付属品

品名	個数
1 金具付耐圧コップレッサ	1本
2 マス・オスエルボ	1
3 中間コップル	1
4 プッシング	1
5 プッシング	1
6 ソケット	1
7 ビニールホース	1本



NO.	部品名称/PART NAME	数/QTY	材質/MATERIAL	備考/NOTE
32	ナベ小ネジWt&ms	9	SS400(三価ブランク)	M4x8 SW, W付
31	-	-	-	-
30	アブセットWt&ms	2	SS400(三価材付)	M4x8 SW, W付
29	アス線	1	VSF 1.25mm ² x 単芯	-
28	熱線ヒーター用電源スイッチ	1	-	S-21B
27	熱線ヒーター用電源ソケット	1	-	BN-35G
26	端子台	3	-	2P
25	熱線ヒーター	1	-	SAL-10
24	ナイロンクリップ	5	-	UN-NC4NB
23	電子タイマー	1	-	-
22	熱線ヒーター用電源コード	1	VCTF 0.75mm ² x 2芯	約 2.5 m
21	-	-	-	-
20	チップ化タイマー基板取付ステー	1	SPCC	4005781X01
19	カバー	1	ボンド鋼板 1.0t	3007768X01
18	ベース	1	ボンド鋼板 1.6t	3005771X01
17	電源コード IEC	1	VCTF 0.75mm ² x 3芯	-
16	コードロック	2	-	-
15	押ボタンスイッチ	1	-	SDP-103C-22WB
14	竹の子コップル	1	C3604	TBN-2T8
13	電磁弁	1	-	N222-816G
12	六角穴付ブラ	1	SS	R1/4沈み型
11	長コップル	1	C3604	62L
10	ボールバルブ	1	-	AOS262 R1/4xG1/4B
9	ボディ	1	C3604 (Ni)	-
8	リング	1	NBR	P28
7	キャップ	1	C3604 (Ni)	-
6	ストレナエレメント	1	SUS304	-
5	センターボルト	1	SUS303	-
4	ナット	1	C3604	-
3	スプリング	1	SUS304-WPB	-
2	リング	1	NBR	P7-1B
1	六角袋ナット	1	SUS304 3形	M10x1.5

A 形式/TYPE・備考/NOTES

P1-1HE-H (AC100V)
P1-2HE-H (AC200V)

変更日/DATE	説明/DESCRIPTION	数/QTY	担当/SIGN	仕上 FINISH	鋭除 DEBURR
2018.10.19	△ 誤記訂正。	1	田村	材質 MATERIAL *	*
2018.08.01	△ 表記統一による変更。誤記訂正。	8	田村	塗装 PAINTING *	*
2019.08.08	△ 誤記訂正。	1	田村	めっき PLATING *	*
2019.04.01	△ 電源コード(3芯、アス線込)変更。	6	田村	表面処理 SUR TRTNT *	*
2019.01.01	△ 図面名称の変更。	1	田村	公差 TOLERANCE *	*

作成日/DATE 2002.02.27

承認 APPROVED 検図 CHECKED 設計 DESIGN

FR 株式会社 **フクハラ** FUKUHARA CO., LTD.

尺度 SCALE A3 1/2.5

図面名称 DRAWING NAME 寒冷地仕様 オートエアートラップ △

図面番号 DRAWING No. 3002149X01 H13

部品コード CODE ***** 図面区分 DIVISION ** 枚数 NUMBER 001/001