

A3FRAME 1

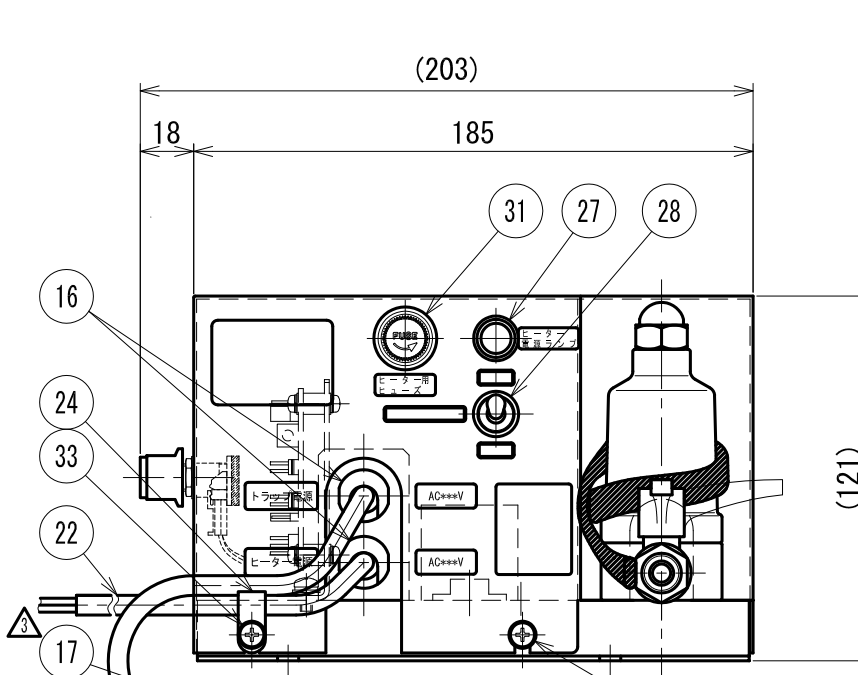
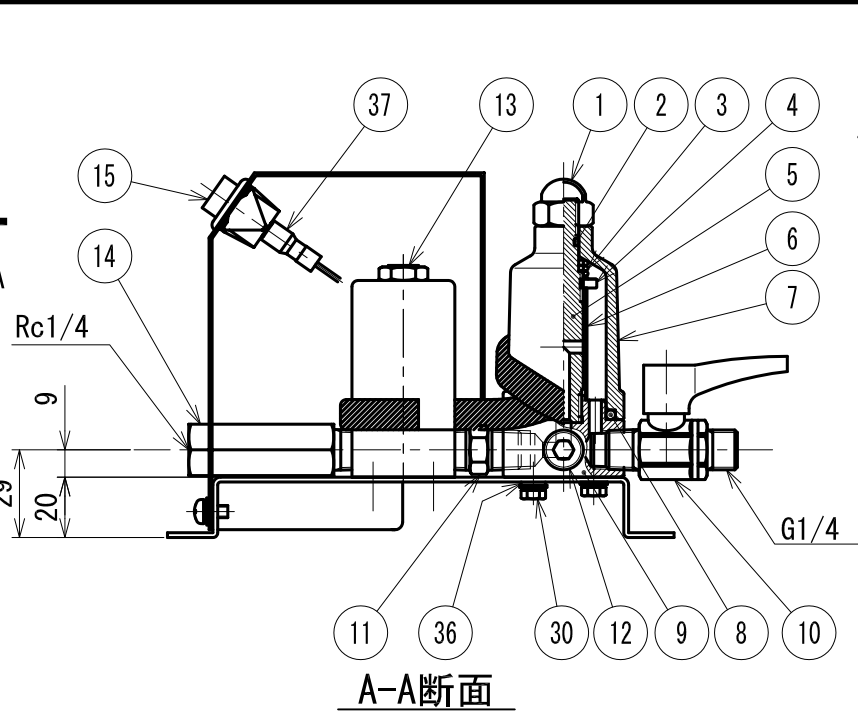
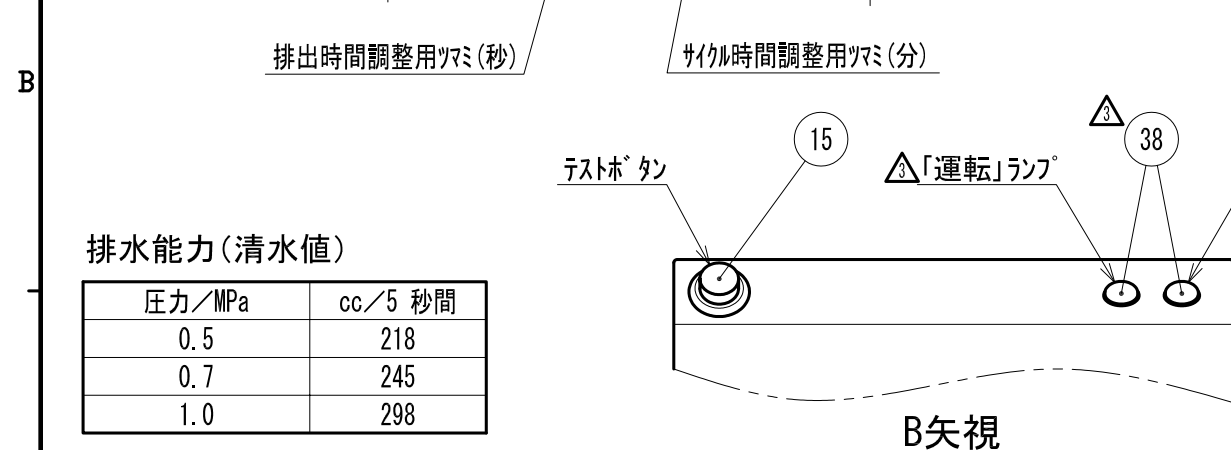
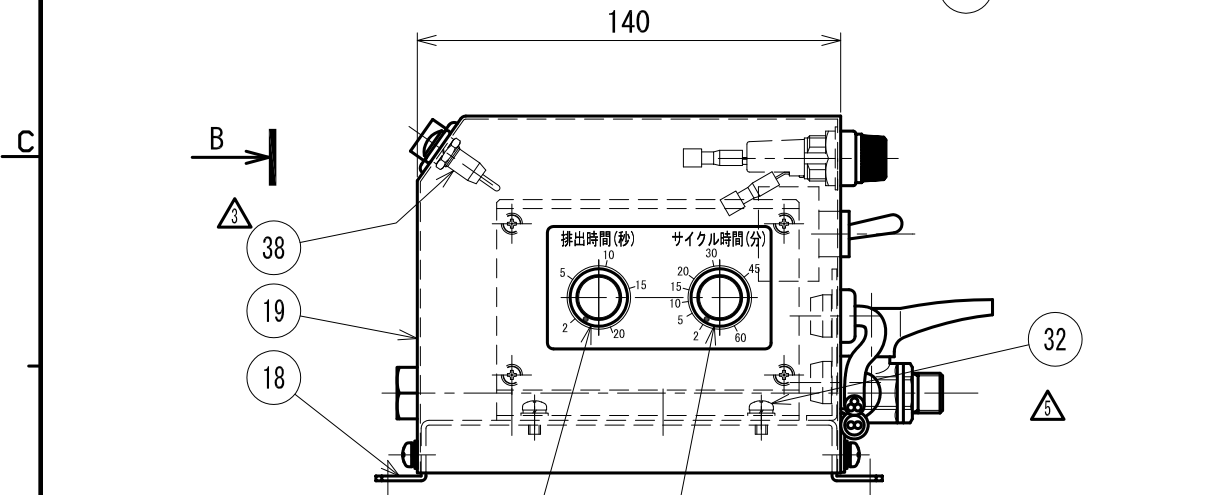
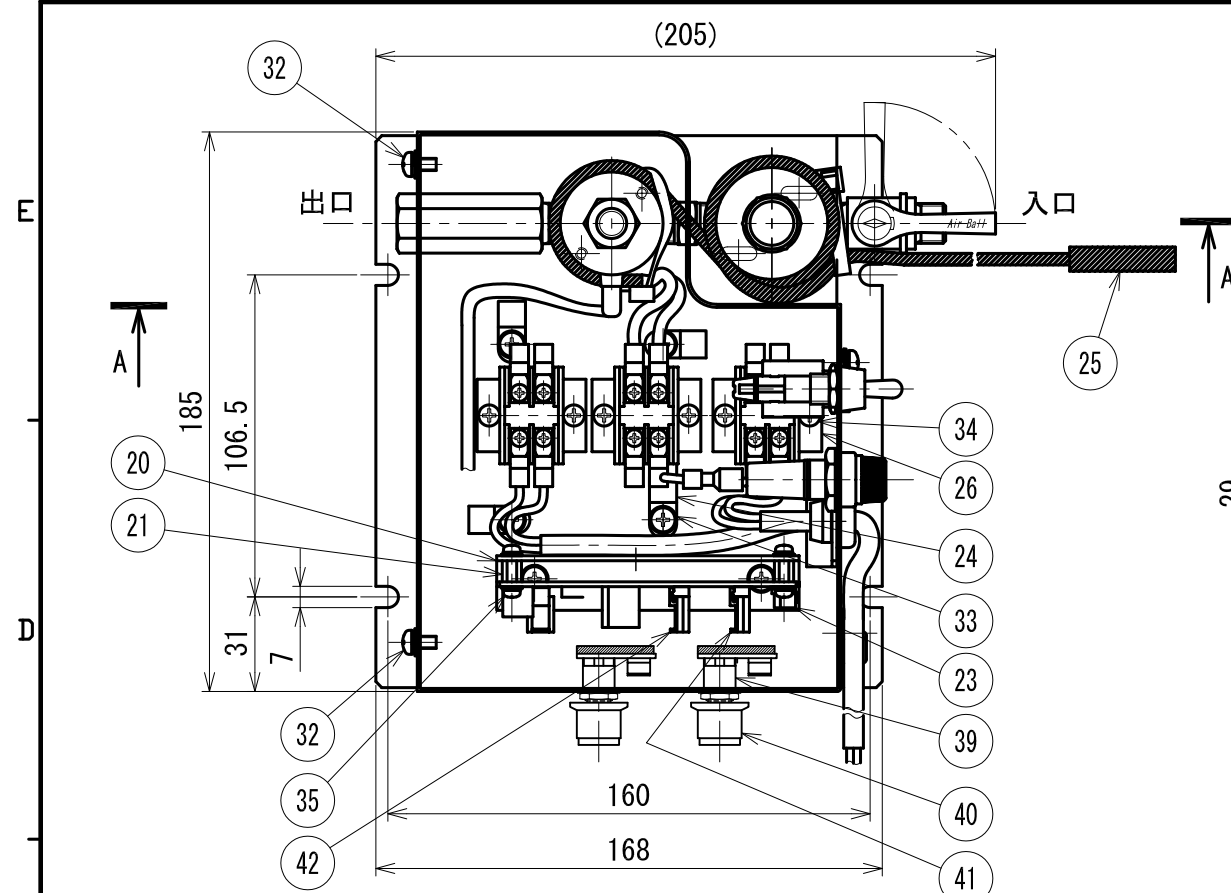
2

3

4

5

6



NO.	部品名称/PART NAME	数/QTY	材質/MATERIAL	備考/NOTE
42	ボリウム接続用球組立品 (2)	1		4005441X02
41	ボリウム接続用球組立品 (1)	1		4005441X01
40	ツマミ	2		K-6
39	UP II 用基板付ボリウム	2		4006168X01
38	LED組立品 (1) (2) UP II C	2		4006298X01-02
37	スイッチコード組立品	1		4006106X01
36	歯付座金	2	SUS	呼び4
35	ナベ小ネジWt&Ls	8	SS400 (三価めい)	M3x6 SW, W付
34	ナベ小ネジ	6	SS400 (三価めい)	M4x12 (裏面 N, SW付)
33	ナベ小ネジWt&Ls	5	SS400 (三価めい)	M4x10 SW, W付

仕様		
型式	UP II -1C-H	UP II -2C-H
電源電圧	AC100V	AC200V
消費電流	0.09A/0.07A	0.04A/0.04A
周波数	50/60Hz	
最高使用圧力	1.5MPa	
適用コップレサ	0.4~37kw	
サイクル時間	約 2分~60分 (連続可変)	
ドレン排出時間	約 2秒~20秒 (連続可変)	
流体温度及び使用周囲温度	-20~50°C (但し、ドレンが凍結しないこと)	
熱線ヒーター電源	AC100V	AC200V
熱線ヒーター電流	0.04A	0.065A
ドレン入口・口径	G 1/4	
ドレン出口・口径	Rc1/4	
外形寸法	205 (W) × 203 (D) × 121 (H) mm	
ケースカバー塗装色	黒色半艶消焼付塗装	
質量	3.0 kg	

- (注記) 1. トラップ用電源コードと熱線ヒーター用電源コードを間違えないようにして下さい。
 △ トラップ用電源コード (3芯)・熱線ヒーター用電源コード (2芯)
 2. 熱線ヒーター用電源は電気が常時入っている場所に結線して下さい。
 3. 冬場ドレン水が凍結の恐れがある場合、熱線ヒーター用電源スイッチを入れて下さい。
 (夏場は必ず元電源及び熱線ヒーター用電源スイッチは切ってください。)
 4. トラップの電源をコップレサのマグネットスイッチの二次側に結線の場合は
 マグネットスイッチがOFFの時は手動ドレンスイッチでのドレン排出はできません。

NO.	部品名称/PART NAME	数/QTY	材質/MATERIAL	備考/NOTE
32	ナベ小ネジWt&Ls	5	SS400 (三価めい)	M4x8 SW, W付
31	ヒューズホルダー	1		F-4000-A
30	アブセットWt&Ls	2	SS400 (三価めい)	M4x8 SW, W付
28	熱線ヒーター用電源スイッチ	1		S-21B
27	熱線ヒーター用電源コップレサ	1		BN-35G
26	端子台	3		TB-10C形 2P
25	熱線ヒーター	1		
24	ナイロンクリップ	5		
23	電子タイマー	1		
22	熱線ヒーター用電源コード	1	VCTF 0.75mm ² x 2芯	約 2.5 m
21	基板用スプーサー	4		AS-307
20	基板取付ステー	1	ボリウム鋼板 1.6t	3005442X01
19	カバー	1	ボリウム鋼板 1.0t	3007768X01
18	ベース	1	ボリウム鋼板 1.6t	3005771X01
17	電源コード IEC	1	VCTF 0.75mm ² x 3芯	約 2.5 m
16	コードロック	2		
15	押ボタンスイッチ	1		
14	オスソケット	1	C3604	
13	電磁弁	1		
12	六角穴付ブラケット	1	SS	R1/4沈み型
11	六角コップレサ	1	C3604	28L
10	ボリウムバルブ	1		
9	ボリウム	1	C3604 (Ni)	
8	Oリング	1	NBR	P28
7	キャップ	1	C3604 (Ni)	
6	ストレーナエレメント	1	SUS304	
5	センターボルト	1	SUS303	
4	ナット	1	C3604	
3	スプリング	1	SUS304-WPB	
2	Oリング	1	NBR	P7-1B
1	六角袋ナット	1	SUS304 3形	M10x1.5

適用型式/TYPE	備考/NOTES	変更日/DATE	説明/DESCRIPTION	数/QTY	担当/SIGN	材質/MATERIAL	仕上げ/FINISH	鋭除/DEBURR	作成日/DATE	承認/ APPROVED	検図/ CHECKED	設計/ DESIGN	図面名称/ DRAWING NAME	図面番号/ DRAWING No.	部品コード/ CODE	図面区分/ DIVISION	枚数/ NUMBER
UP II -1C-H (AC100V) UP II -2C-H (AC200V)		2019.08.08	歯付座金の使用箇所の変更	2	福井	材質	*		2018.04.01			N. T	電子トラップ II 寒冷地仕様	3007873X01	*****	**	001/001
		2019.08.08	誤記訂正。	1	田村	塗装	*										
		2019.04.01	LEDランプ変更。電源コード (3芯、アース線込) 変更。	10	田村	めっき	*										
		2019.01.01	図面名称の変更。	1	田村	表面処理	*										
		2018.08.01	表記統一による変更。誤記訂正。	6	田村	公差	*										
						公差	*										
						仕上げ	*										
						鋭除	*										

FR 株式会社 **フクハラ**
 FUKUHARA CO., LTD.

尺度
 SCALE
 A3 1/2.5